

Электронный теодолит

VEGA TEO5 / TEO10 / TEO20

Руководство по эксплуатации



ЗАО “ГЕОСТРОЙИЗЫСКАНИЯ”

107023, Москва,

ул. М. Семеновская, д. 9, стр. 6

(095) 101-22-08 (многоканальный)

gsi@gsi2000.ru

Содержание

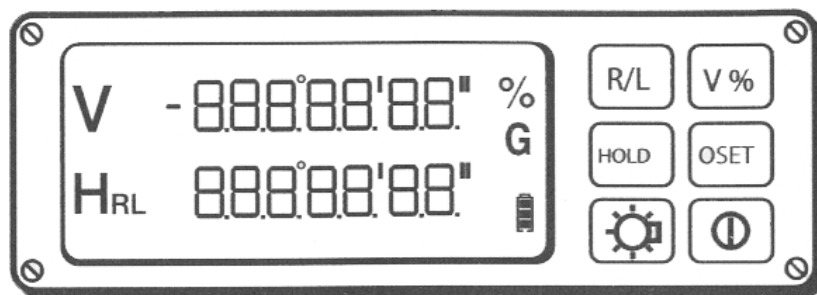
1. Части теодолита и функции клавиш	1
1.1 Части теодолита	1
1.2 Функции клавиш	2
1) Дисплей	2
2) Функциональные клавиши	3
3) Настройки измерения	4
2. Подготовка к измерению	6
2.1 Установка и горизонтирование	6
2.2 Фокусирование зрительной трубы	7
2.3 Визирование	8
3. Измерение	8
3.1 Источник питания	8
3.2 Измерение горизонтальных углов	9
3.3 Установка горизонтальных углов	9
3.4 Измерение вертикальных углов	9
3.5 Измерение уклона	9
3.6 Измерение расстояния по дальномерным нитям	10
3.7 Коды ошибок	10
4. Источник питания	11
4.1 Извлечение блока батарей	11
4.2 Замена батареек	11
4.3 Установка блока батарей	11
5. Поверки и юстировки	12
5.1 Предупреждения	12
5.2 Поверки и юстировки	12
1) Цилиндрический уровень	12
2) Круглый уровень	13
3) Оптический центрир	13
5.3 Установка места нуля вертикального круга	14
6. Трегер	14
7. Комплектность	15
8. Предупреждения	15
9. Технические характеристики	16
10. Методика поверки	17

1. Части теодолита и функции клавиш

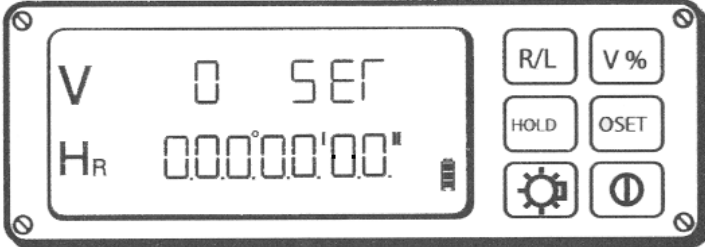

1.1 Части теодолита



1.2 Функции



1.2.1 Дисплей

Обозначение на дисплее	Функция
V	<p>Символ вертикального угла SEГ указывается на месте вертикального отсчета, пока зрительная труба не пройдет через место нуля горизонтальной оси. Эта процедура устанавливает место нуля.</p>  <p>(См. часть 1.2.3, “Настройки измерения”)</p>
H _R	Символ горизонтального угла, измеренного по часовой стрелке.
H _L	Символ горизонтального угла, измеренного против часовой стрелки.
	Символ, указывающий уровень заряда батареи. (См. часть 4, Источник питания)
G	Угловые измерения в гонах.
%	Уклон. (См. часть 1.2.3, Настройки измерения)

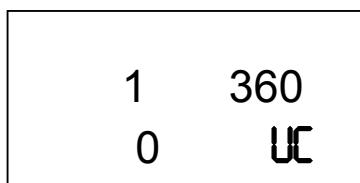
1.2.2 Функциональные клавиши

Клавиша	Функция	Операция
R/L	Установка направления отсчета горизонтального угла.	Изменение направления измерения горизонтального угла по часовой стрелке на направление измерения против часовой стрелки. Направление меняется при каждом нажатии клавиши.
HOLD	Удержание отсчета горизонтального угла.	Удержание текущего значения горизонтального угла на дисплее. Когда нажата эта клавиша, отсчет горизонтального угла мигает. Теодолит можно повернуть без изменения отсчета горизонтального угла. Повторное нажатие клавиши разблокирует отсчет горизонтального угла.
	Подсветка дисплея и сетки нитей.	Для включения подсветки дисплея и сетки нитей нажмите эту клавишу, повторное нажатие данной клавиши отключает подсветку.
V%	Уклон.	Переход от градусов/гонов к уклону в % для вертикального угла. Символ “%” появляется на дисплее, когда активизирован режим уклона.
OSET	Обнуление отсчета горизонтального круга.	Обнуление отсчета горизонтального круга на дисплее. Нажатие этой клавиши устанавливает отсчет 0°00'00” на любое направление.
	Включение/ выключение.	Включает/выключает теодолит.

1.2.3 Настройки измерений

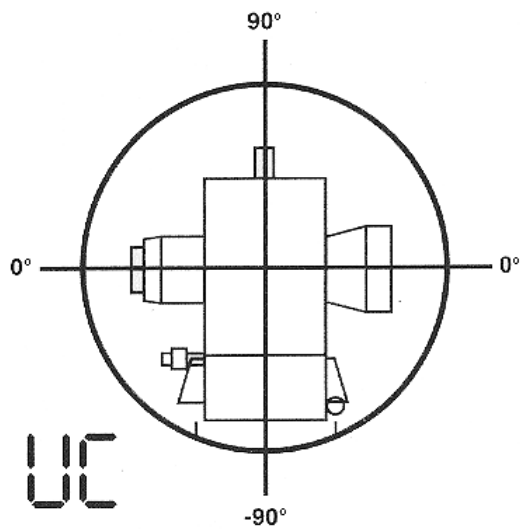
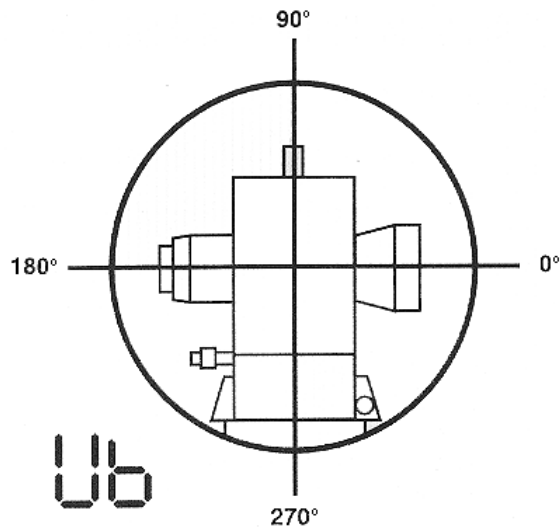
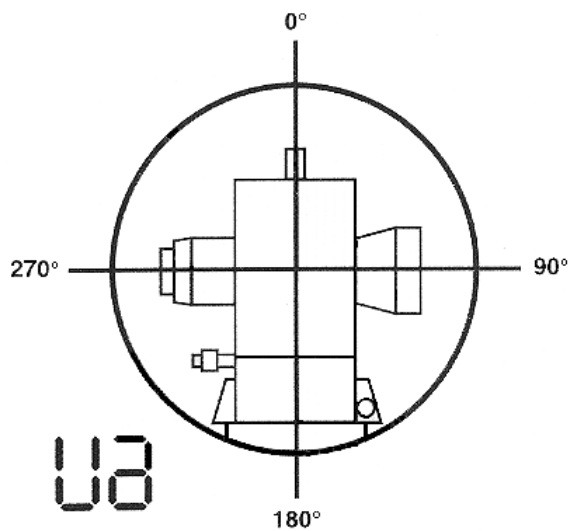
A) Включите теодолит

B) Нажмите клавишу R/L и V% одновременно. Вы услышите звуковой сигнал, и дисплей будет выглядеть так же, как на картинке внизу.



C) Настройки измерений.

Клавиша	Операция	Дисплей
R/L	Измените отсчет горизонтального и вертикального угла, чтобы на дисплее было 1 или 5". (Изменение отсчета не повышает точность измерения.)	
V%	Изменение единиц измерения горизонтальных и вертикальных углов между 360 градусами или 400 гонами.	
HOLD	Изменение времени автоматического отключения теодолита. Три режима: "0" - теодолит не отключается; "10" - отключение через 10 минут; "30" - отключение через 30 минут.	
OSET	Изменение нулевых точек и систем отсчета вертикального круга. Три системы: Ua, Ub, Uc. См. схему на следующей странице.	
	Наличие или отсутствие звукового сигнала при отсчетах 0°, 90°, 180° и 270°.	



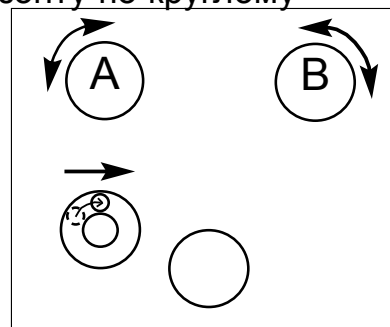
Когда все настройки сделаны, нажмите “H/R” и “V%” одновременно. Прозвучит звуковой сигнал, и дисплей вернется к обычному виду.

2. Подготовка к измерению

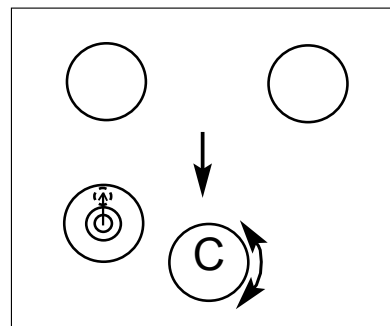
2.1 Установка и горизонтирование

1. Установите штатив над точкой и закрепите ножки.
2. Установите теодолит на штатив и закрутите становой винт.
3. Приблизительно приведите инструмент к горизонту по круглому уровню.

А) Используя подъемные винты А и В переместите пузырек круглого уровня, чтобы он оказался посередине от левого и правого края.

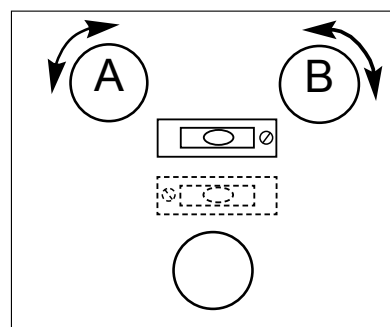


В) Используя подъемный винт С, переместите пузырек в центр круглого уровня.

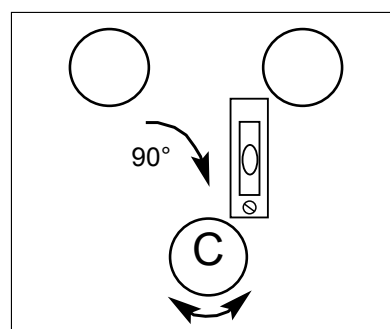


4. Для точного горизонтирования инструмента используйте цилиндрический уровень:

А) Поверните инструмент таким образом, чтобы пузырек цилиндрического уровня оказался в одном из следующих положений. Затем используя подъемные винты А и В, переместите пузырек в центр уровня.



В) Поверните инструмент на 90° и переместите пузырек в центр уровня с помощью винта С.



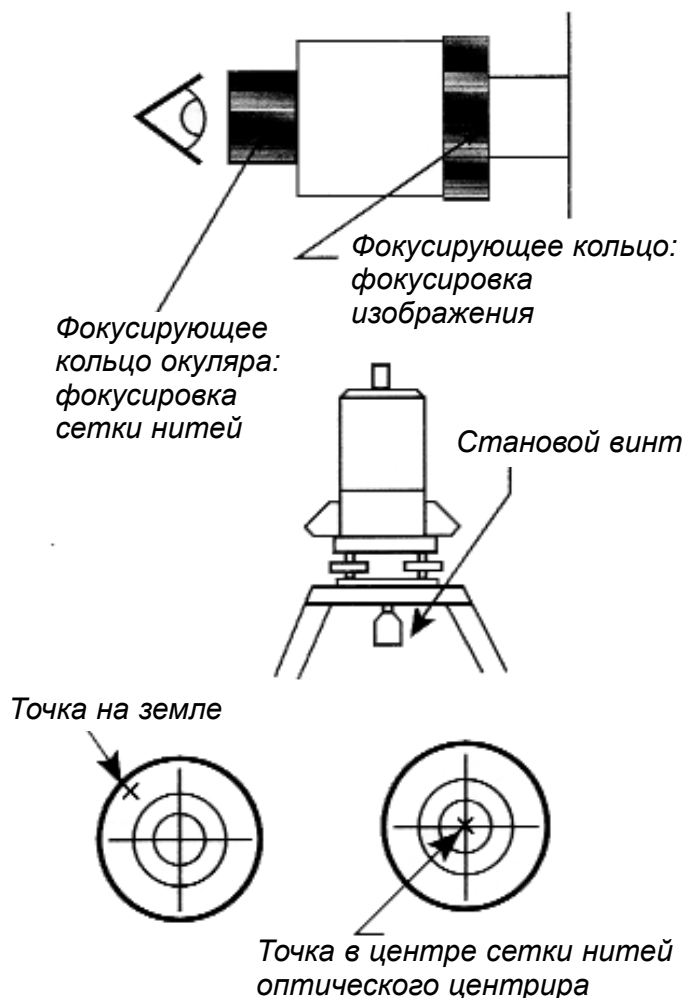
С) Повторите пункты А и В, пока пузырек не будет в центре цилиндрического уровня при повороте инструмента. Если этого не удастся сделать, см. пункт 5.2 - "Юстировка цилиндрического уровня".

5. Выполните центрирование инструмента с помощью оптического центрира.

А) Поворачивая кольцо окуляра оптического центрира, добейтесь четкого изображения сетки нитей.

В) Поворачивая фокусирующее кольцо оптического центрира, добейтесь четкого изображения точки, по которой выполняют центрирование.

С) Закрепите становой винт и проверьте (пункты 3 и 4), чтобы пузырьки круглого и цилиндрического уровня оставались в середине этих уровней.



2.2 Фокусирование зрительной трубы

Наведите зрительную трубу на яркую поверхность и поверните окуляр зрительной трубы до тех пор, пока сетка нитей не станет четкой. Следите, чтобы не было параллакса, видимого смещения между точкой визирования и сеткой нитей при перемещении глаза. Параллакс снижает точность измерений.

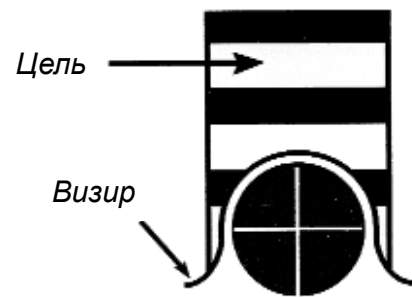
Чтобы установить наличие параллакса, выполните следующие действия:

1. Наведите зрительную трубу на точку визирования и приведите ее в фокус.
 2. Перемещайте глаз вверх и вниз или вправо и влево и следите за смещением точки визирования относительно перекрестия сетки нитей.
 3. Если параллакс есть, подрегулируйте окуляр.
- Всегда устраняйте параллакс перед началом работы, чтобы гарантировать точность измерений.

2.3 Визирование

Ослабьте фиксирующие винты и наведите зрительную трубу на цель, используя визиры, расположенные над и под зрительной трубой.

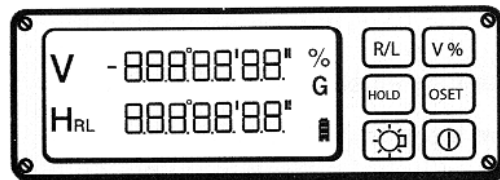
Следите, чтобы между глазом и визиром было небольшое расстояние.



3. Измерение

3.1 Источник питания

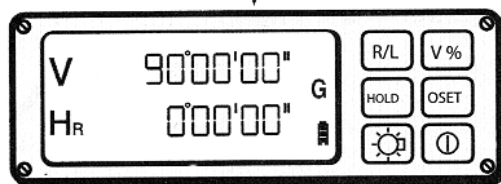
1. Включите теодолит. Все символы дисплея будут гореть в течении 2-х секунд.



2. Отсчет по вертикальному кругу будет выглядеть как "0 SET", являющийся стандартом.

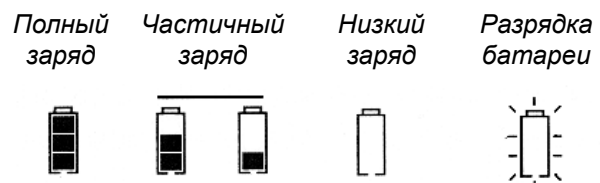


3. Поверните зрительную трубу для индексации вертикального круга.



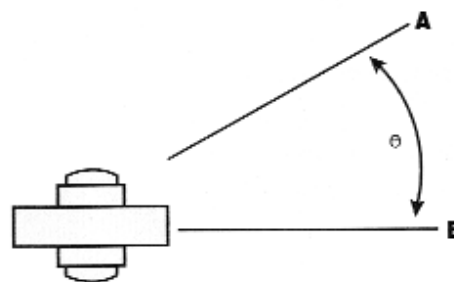
4. Проверьте заряд батареи: при полном, частичном и низком заряде батареи, измерение возможно; при разрядке батареи измерение невозможно.

Примечание: Время работы батареи зависит от типа и марки батареи и температуры окружающей среды. Убедитесь, что у Вас есть запасные батарейки типа AA в переносном ящике. Подробнее см. часть 4.



3.2 Измерение горизонтальных углов

1. Наведите зрительную трубу на точку А.
2. Нажмите “0SET”, чтобы обнулить отсчет горизонтального круга.
3. Наведите зрительную трубу на вторую точку В. На экране появится значение Угла между точками А и В.



Символ “HR” на дисплее означает, что измерение угла выполнено по часовой стрелке.

Символ “HL” на дисплее означает, что измерение угла выполнено против часовой стрелки.

3.3 Установка горизонтальных углов

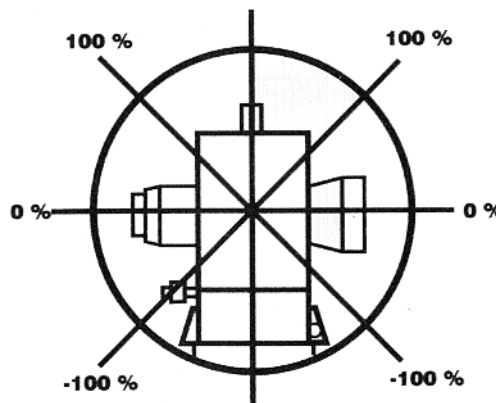
1. Поворачивайте теодолит до тех пор, пока на дисплее не появится необходимый отсчет.
2. Нажмите клавишу “HOLD”. Выбранный отсчет будет мигать некоторое время.
3. Наведите зрительную трубу на точку и нажмите кнопку “HOLD”. Горизонтальный угол будет отсчитываться от установленного значения.

3.4 Измерение вертикальных углов

Для измерения вертикальных углов в теодолите реализованы три системы отсчета. Подробнее см. в пункте 1.2.3. Выберите необходимую Вам систему отсчета.

3.5 Измерение уклона

Нажатием клавиши “V%”, можно переключать значения вертикальных углов на значения уклонов в диапазоне от 0% до 100%. Режим измерения уклона отмечен на дисплее символом “%”.

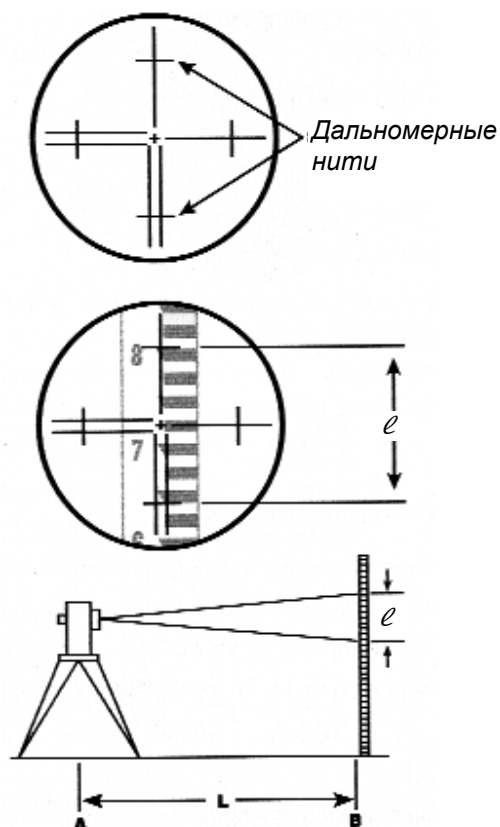


3.6 Измерение расстояния по дальномерным нитям

1. Расстояние может быть измерено с помощью дальномерных нитей.

2. Снимите отсчет “ ℓ ” между дальномерными нитями по рейке.

3. Расстояние до рейки будет равно “ ℓ ”, умноженное на 100. Т. е. расстояние между точками А и В равно $L=100 \times \ell$



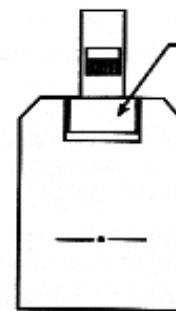
3.7 Коды ошибок

Ошибка	Причина	Клавиша для удаления ошибки с дисплея
E01	Скорость вращения теодолита очень большая для датчика горизонтальных углов.	0SET
E02	Скорость вращения зрительной трубы теодолита очень большая для датчика вертикальных углов.	V%
E03	Ошибка системы измерения вертикальных углов. Включите прибор снова. Если ошибка осталась, необходимо обратиться в сервис-центр.	ⓘ 2x
E04	Ошибка системы измерения горизонтальных углов. Включите прибор снова. Если ошибка осталась, необходимо обратиться в сервис-центр.	ⓘ 2x
E06	Ошибка в установке нулевого индекса вертикального круга.	N/A

4. Источник питания

4.1 Извлечение блока батарей

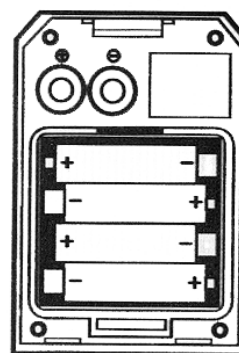
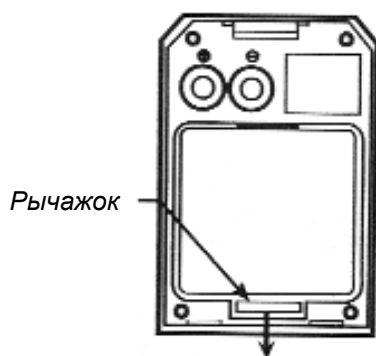
Нажмите защелку блока батарей и вытащите блок из теодолита.



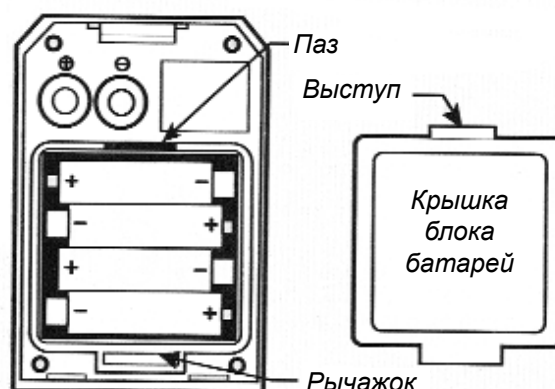
4.2 Замена батареек

1. Чтобы снять металлическую крышку блока батарей, нажмите на рычажок.

2. Установите батарейки, как показано на рисунке.



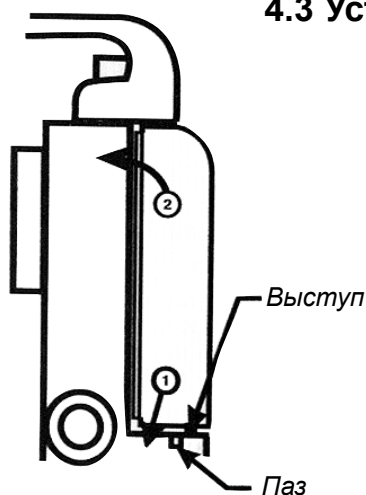
3. Вставьте выступ крышки блока батарей в паз блока батарей и нажмите на крышку до щелчка.



4.3 Установка блока батарей

1. Вставьте выступ блока батарей в выступ в верхней части теодолита.

2. Нажмите на блок батарей до щелчка.



5. Поверки и юстировки

5.1 Предупреждения

Поверки и юстировки теодолита необходимо проводить в определенном порядке:

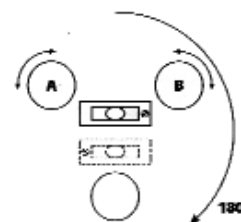
- 1) Поверка и юстировка цилиндрического уровня.
- 2) Поверка и юстировка круглого уровня.
- 3) Поверка и юстировка оптического центрира.

Всегда проверяйте результаты юстировок.

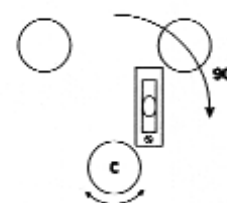
5.2 Поверки и юстировки

5.2.1. Цилиндрический уровень

А) Расположите теодолит так, чтобы цилиндрический уровень был параллелен линии, соединяющей два подъемных винта А и В. Приведите пузырек в середину уровня этими винтами.

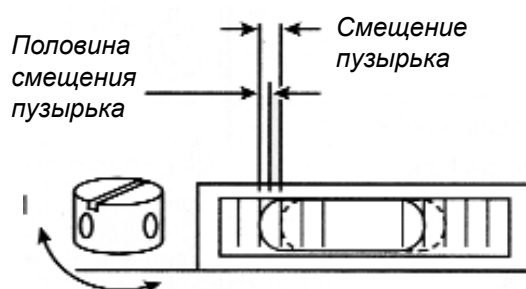


В) Поверните теодолит на 90° и приведите пузырек в середину уровня подъемным винтом С.



С) Вернитесь в первоначальное положение (пункт А). Проверьте еще раз пузырек и, если необходимо, повторите операцию. Поверните теодолит на 180°. Пузырек не должен смещаться из центра уровня. Если он смещается, перейдите к пункту D.

Д) С помощью юстировочной шпильки поверните винт, пока пузырек не сместится на половину расстояния до срединного положения пузырька.



Чтобы переместить пузырек, поверните этот винт.

Е) Вернитесь в первоначальное положение (пункт А) и повторите пункты А-С до тех пор, пока пузырек не будет находиться в центре уровня.

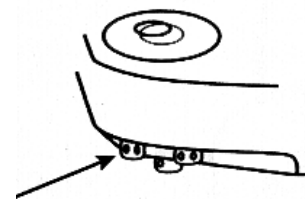
5.2.2. Круглый уровень

Часть 1 - юстировка цилиндрического уровня должна быть выполнена до данного пункта.

Если пузырек круглого уровня находится в центре после приведения в центр пузырька цилиндрического уровня, то дальнейшая юстировка не нужна. В противном случае необходимо сделать следующее.

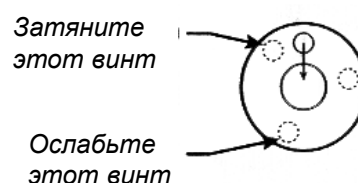
Используя юстировочную шпильку, поверните юстировочные винты, пока пузырек круглого уровня не переместится в центр.

Не перетягивайте юстировочные винты. Ослабьте один винт на 1/4 оборота винта, затем затяните другой винт также на 1/4 оборота.



Используйте эти юстировочные винты для приведения пузырька круглого уровня в центр.

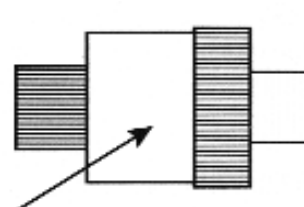
Чтобы пузырек сместился в указанных направлениях:



5.2.3 Оптический центрир

Данная юстировка необходима, чтобы линия визирования оптического центрира совпадала с вертикальной осью.

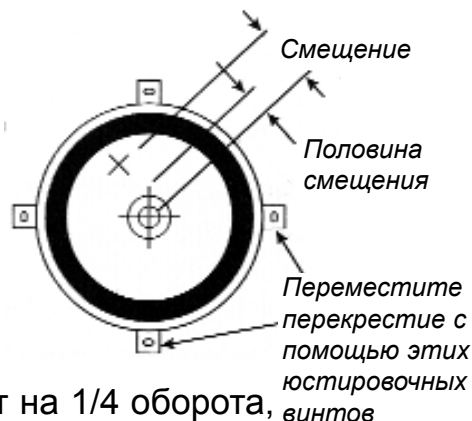
А) Наведите оптический центрир на точку с помощью подъемных винтов или, ослабив становой винт и передвинув инструмент к точке.



Крышка юстировочного винта

В) Поверните теодолит на 180° и повторите визирование через оптический центрир. Если точка находится в центре круга поля зрения оптического центрира, юстировка не нужна. Если же нет, то необходимо перейти к пункту С.

С) Снимите крышку юстировочных винтов оптического центрира. Поверните ее против часовой стрелки. Вы увидите четыре юстировочных винта.



Д) Используя юстировочную шпильку, поверните юстировочные винты наполовину смещения перекрестия сетки нитей центрира от точки. Ослабьте один винт на 1/4 оборота, затем затяните противоположный винт на 1/4 оборота.

Е) Повторяйте пункты А-D, пока при повороте вокруг вертикальной оси инструмента смещение не пропадет.

5.3 Установка места нуля вертикального круга

Операция	Клавиша	Дисплей
Точное горизонтирование теодолита	нет	
Нажмите клавишу V% и удерживайте ее пока нажимаете клавишу питания. На дисплее теодолита появится режим установки места нуля вертикального круга.	V% ⓘ	V 0 SEG ⓘ
Поверните зрительную трубу, чтобы установить место нуля. На дисплее появится "STEP--1".		V 95°10'20" H _R STEP---1 ⓘ
Наведите зрительную трубу на цель, расположенную близко к горизонту на расстоянии примерно 100 м. Нажмите "V%". Данные для первой точки будут сохранены. На дисплее появится "STEP--2".	V%	V 95°10'20" H _R STEP---2 ⓘ
Переверните зрительную трубу и снова визируйте ее на начальную точку. Нажмите "V%". Данные для второй точки будут сохранены, и место нуля вертикального круга будет установлено. После нажатия клавиши инструмент подаст звуковой сигнал и вернется в режим обычных измерений.	V%	V 261°12'43" H _R 180°00'00" ⓘ

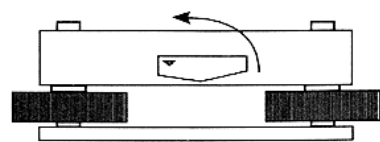
6. Трегер

Отсоединение:

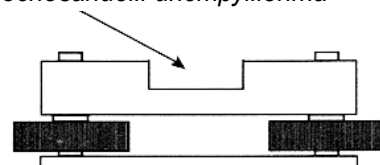
Поверните закрепительный винт на 180° против часовой стрелки. После этого инструмент можно вытащить из трегера.

Установка:

Соедините выступ инструмента с выемкой трегера. Поверните закрепительный винт на 180° по часовой стрелке.



Соедините выемку на трегере с основанием инструмента



7. Комплектность

Наименование	Количество, ед.
Теодолит электронный	1
Пластмассовый транспортировочный футляр	1
Солнечная бленда	1
Пластиковый чехол от дождя	1
Набор инструментов	1
Нитяной отвес	1
Салфетка для протирки оптики	1
Батарейный отсек	1
Аккумулятор *	1
Зарядное устройство *	1
Штатив *	1
Диагональная насадка на окуляр *	1
Нивелирная рейка *	1
Солнечный фильтр *	1
Дополнительный трегер *	1
Руководство по эксплуатации на русском языке с методикой поверки	1

* - по заказу

8. Предупреждения

- Не допускайте ударов инструмента.
- Проверяйте индикатор заряда батареи.
- Переноска инструмента. Всегда снимайте теодолит со штатива при переходе на следующую точку. Если теодолит необходимо переносить на штативе, держите инструмент впереди себя и как можно вертикальней. Не переносите инструмент на плече. При переносе на длинные расстояния инструмент необходимо положить в футляр.
- Не оставляйте инструмент под прямыми солнечными лучами.
- Теодолит хранят при низкой влажности и температуре окружающего воздуха не выше 45°C. Всегда вынимайте батарейки из инструмента перед хранением.
- Пыль с объектива снимают с помощью небольшой кисточки, затем используют ткань для протирки объектива (не нажимайте сильно на объектив, чтобы его не поцарапать).

Высушите инструмент после дождя. Не используйте химические вещества для очистки инструмента и футляра. Очищайте инструмент с помощью влажной ткани, смоченной в чистой воде.

9. Технические характеристики

Модели		TEO 5	TEO 10	TEO 20
Зрительная труба	Длина	155 мм		
	Диаметр входного зрачка, не менее	45 мм		
	Увеличение, не менее	30 ^x		
	Изображение	Прямое		
	Угловое поле зрения, не менее	1°30'		
	Предел разрешения, не более	2,5"		
	Наименьшее расстояние визирования, не более	1,3 м		
	Коэффициент нитяного дальномера	100±0,5		
	Постоянная нитяного дальномера, не более	±0,05		
Система измерения углов	Диапазон измерения углов	0..360°		
	Система отсчета углов	относительная		
	Дискретность отсчитывания измерения углов	1"/5"	5"/10"	5"/10"
	Допускаемое СКО измерения углов, не более	5"	10"	20"
	Диаметр вертикального круга	78 мм		
Трегер	Съемный	да		
Оптический центр	Изображение	Прямое		
	Увеличение	4 ^x		
	Поле зрения	5°		
	Фокус	0,5 ~ бесконечность		
	Точность	±0,5 мм		
Источник электропитания	Щелочная батарея	4 батарейки типа АА (1,5 В/500мАч)		
	Аккумулятор	6 В/1500 мАч		
	Продолжительность непрерывной работы, не менее	батарейки: 6 ч аккумулятор: 15 ч		
Подсветка	ЖК дисплей	Да		
	Сетка нитей	Да		
Уровни	Цена деления установочного круглого уровня	8±1,2'/2 мм		
	Цена деления цилиндрического уровня	30±4,5"/2 мм		
Другое	Диапазон рабочих температур	-20°С - +50°С		
	Масса, не более	4,4 кг		
	Габаритные размеры, Д x Ш x В	145 x 200 x 320 мм		

10. Методика поверки

Настоящие методические указания, согласованные ГЦИ СИ ФГУ "Ростест-Москва", распространяются на теодолиты электронные VEGA ТЕО 5/10/20 и устанавливают методику их первичной и периодической поверки.

Межповерочный интервал периодической поверки - 1 год.

1. Операции поверки

При проведении поверки должны выполняться операции указанные в таблице 1.

Таблица 1

№ п/п	Наименование операции	№ пункта документа по поверке	Проведение операций при	
			первичной поверке	периодической поверке
1	Внешний осмотр	7.1	Да	Да
2	Опробование	7.2	Да	Да
3	Определение метрологических характеристик	7.3		
3.1	Определение цены деления уровней	7.3.1	Да	Нет
3.2	Определение наименьшего расстояния визирования	7.3.2	Да	Нет
3.3	Определение коэффициента нитяного дальномера	7.3.3	Да	Да
3.4	Определение постоянного слагаемого нитяного дальномера	7.3.4	Да	Нет
3.5	Определение диапазона работы компенсатора	7.3.5	Да	Да
3.6	Определение систематической погрешности компенсатора на 1' наклона вертикальной оси	7.3.6	Да	Да
3.7	Определение погрешности оптического центра	7.3.7	Да	Да
3.8	Определение СКО измерения горизонтальных и вертикальных углов	7.3.8	Да	Да

2. Средства поверки

При проведении поверки должны применяться эталоны и вспомогательные средства поверки, приведенные в таблице 2.

Таблица 2

№ пункта документа по поверке	Наименование эталонов, вспомогательных средств поверки и их основные метрологические и технические характеристики
7.3.1	Экзаметатор с ценой деления не более 1" ГОСТ 13012-67
7.3.2	Рейка нивелирная РН-3 ГОСТ 10528-90
7.3.3	Теодолит ЗТ2КП ГОСТ10529-96
7.3.4	Рулетка измерительная 10м 3кл. ГОСТ 7502-98
7.3.5	Экзаметатор с ценой деления не более 1" ГОСТ13012-67
7.3.6	Автоколлиматор АК-0,2У ГОСТ 11898-78
7.3.7	Марка с миллиметровой сеткой
7.3.8	Контрольные углы ГОСТ 10529-96

Допускается применять другие средства поверки, обеспечивающие определение метрологических характеристик с точностью, удовлетворяющей требованиям настоящих методических указаний.

3. Требования к квалификации поверителей

К проведению поверки теодолитов допускаются лица, изучившие эксплуатационные документы на них, имеющие достаточные знания и опыт работы с ними и аттестованные в качестве поверителя органом Государственной метрологической службы.

4. Требования безопасности

При проведении поверки теодолитов меры безопасности должны соответствовать требованиям по технике безопасности согласно эксплуатационной документации на теодолиты и поверочное оборудование, правилам по технике безопасности, действующим на месте проведения поверки и правилам по технике безопасности при производстве топографо-геодезических работ.

5. Условия поверки

5.1 При проведении поверки должны соблюдаться в лаборатории следующие нормальные условия измерений:

- температура окружающей среды, °С..... (20±10)
- относительная влажность воздуха,% не более 80
- атмосферное давление, кПа (мм рт.ст.) 84,0..106,7 (630..800)
- изменение температуры окружающей среды во время поверки, °С/ч..... не более 1

5.2 Полевые измерения должны проводиться при отсутствии осадков, порывов ветра и колебаний изображения в зрительной трубе; тахеометры должны быть защищены от прямых солнечных лучей.

5.3 Теодолит и средства поверки должны быть установлены на специальных основаниях (фундаментах), не подвергающихся механическим (вибрация, деформация, сдвиги) и температурным воздействиям.

6. Подготовка к поверке

Перед проведением поверки должны быть выполнены следующие подготовительные работы:

- Проверить наличие действующих свидетельств о поверке на средства поверки;
- Теодолит и средства поверки привести в рабочее состояние в соответствии с их эксплуатационной документацией;
- Теодолит и средства поверки должны быть выдержаны на рабочих местах не менее 1ч.

7. Проведение поверки

7.1. Внешний осмотр

При внешнем осмотре должно быть установлено соответствие теодолита следующим требованиям:

- отсутствие коррозии, механических повреждений и других дефектов, влияющих на его эксплуатационные и метрологические характеристики ;
- наличие маркировки и комплектности согласно требованиям эксплуатационной документации;
- оптические системы должны иметь чистое и равномерно освещенное поле зрения.

7.2. Опробование

При опробовании должно быть установлено соответствие теодолита следующим требованиям:

- отсутствие качки и смещений неподвижно соединенных деталей и элементов;

- плавность и равномерность движения подвижных частей;
- правильность взаимодействия с комплектом принадлежностей;
- работоспособность всех функциональных узлов и режимов;
- правильность установки уровней;
- правильность установки сетки нитей зрительной трубы;

7.3. Определение метрологических характеристик

7.3.1 Определение цены деления уровней

Цена деления уровней (круглого и цилиндрического) определяется на экзаменаторе. Она равна углу наклона вертикальной оси теодолита, задаваемого экзаменатором, при котором пузырек уровня смещается на 2мм. Цена деления уровней должна быть $(8 \pm 1,2)''/2\text{мм}$ у круглого и $(30 \pm 4,5)''/2\text{мм}$ у цилиндрического.

7.3.2 Определение наименьшего расстояния визирования

Наименьшее расстояние визирования определяется с помощью рейки нивелирной. Нитяным дальномером теодолита следует измерить расстояние до четко видимой рейки при крайнем положении фокусирующей линзы зрительной трубы. Наименьшее расстояние визирования должно быть не более 1,3м.

7.3.3 Определение коэффициента нитяного дальномера

Коэффициент нитяного дальномера определяется с помощью теодолита и вычисляется по выражению:

$$K = ctg\beta$$

где

β - угол, измеренный между дальномерными штрихами теодолита с погрешностью не более 2°.

Коэффициент нитяного дальномера должен быть $100 \pm 0,5$.

7.3.4 Определение значения постоянного слагаемого дальномера

Значение постоянного слагаемого дальномера определяется с помощью рулетки измерительной. Следует растянуть рулетку над нулевым штрихом установить штатив с теодолитом и, установив рейку нивелирную на отметку 3..5м, измеряют это расстояние теодолитом. Разность между показанием теодолита и измеряемым отрезком по рулетке принимается за значение постоянного слагаемого дальномера. Значение постоянного слагаемого дальномера должно быть равным $0 \pm 0,05\text{м}$.

7.3.5 Определение диапазона работы компенсатора

Диапазон работы компенсатора определяется на экзаменаторе и вычисляется как разность углов наклона экзаменатора от горизонтального положения, при которых компенсатор перестает работать. Диапазон работы компенсатора должен быть не менее $\pm 3'$.

7.3.6 Определение систематической погрешности компенсатора

Систематическая погрешность компенсатора на $1'$ наклона определяется с помощью экзаменатора, автоколлиматора и вычисляется по выражению:

$$\sigma = \frac{b_1 - b_2}{\beta}$$

где

σ - систематическая погрешность компенсатора на $1'$ наклона оси теодолита, ["/1'];

b_1 - отсчет по вертикальному кругу теодолита, при наведении на марку автоколлиматора, до начала наклона, ["/];

b_2 - отсчет по вертикальному кругу теодолита после его наклона и наведении на марку автоколлиматора, ["/];

β - угол наклона оси теодолита (диапазон компенсатора) задаваемый экзаменатором ["/].

Следует выполнить определение систематической погрешности компенсатора на $1'$ наклона при наклоне теодолита вперед, назад, вправо и влево от среднего положения и среднее арифметическое значение принять за окончательный результат. Систематическая погрешность компенсатора на $1'$ наклона теодолита должна быть не более $\pm 2''$.

7.3.7 Определение погрешности оптического центрира

Погрешность оптического центрира определяется с помощью марки с миллиметровой сеткой установленной под теодолитом на удалении $1,5$ м и вычисляется как разность двух отсчетов, полученных по марке (проекция сетки нитей оптического центрира на марку), взятых при установке алидады теодолита через 180° .

Погрешность оптического центрира не должна превышать $\pm 0,5$ мм.

7.3.8 Определение СКО измерения горизонтальных и вертикальных углов

СКО измерения углов (горизонтальных, вертикальных) определяется на коллиматорном (автоколлиматорном) стенде путем многократного измерения горизонтального угла ($90 \pm 30^\circ$) и вертикального угла (более $\pm 20^\circ$) не менее шестью приемами. СКО измерения горизонтального и вертикального углов вычисляется по формуле:

$$m_{V_{\Gamma(\beta)}} = \sqrt{\frac{\sum_{i=1}^n V_{i(\Gamma(\beta))}^2}{n-1}}$$

где

$m_{V_{\Gamma(\beta)}}$ - СКО измерения горизонтального (вертикального) угла;

$V_{i(\Gamma(\beta))}$ - отклонение результатов измерений горизонтального (вертикального) угла от их среднего арифметического значения;

n - число приемов.

СКО измерения горизонтальных и вертикальных углов не должно превышать 5".

8. Оформление результатов поверки

8.1. Результаты поверки оформляются протоколом, составленным в виде сводной таблицы результатов поверки по каждому пункту раздела 7 настоящей методики с указанием предельных числовых значений результатов измерений и их оценки по сравнению с предъявленными требованиями.

8.2. При положительных результатах поверки теодолит признается годным к применению и на него выдается свидетельство о поверке установленной формы с указанием фактических результатов определения метрологических характеристик.

8.3. При отрицательных результатах поверки теодолит признается непригодным к применению и на него выдается извещение о непригодности установленной формы с указанием основных причин.

