



# ТРИУМФ-1

ТРИУМФ-1, основанный на СБИС "TRIUMPH", - это единый комплекс, готовый к работе, с ценой и качеством, каких вы еще не встречали.

В элегантном, прочном, легком (1,7 кг, 17x17 см) и герметичном корпусе располагаются ГНСС электроника, модемы, антенны, а также аккумуляторы, обеспечивающие непрерывную работу прибора до 18 часов, и усовершенствованная система управления питанием. Батареи, расположены вблизи электроники, что позволяет им лучше работать в холодную погоду. Батареи можно заряжать от любого источника питания с напряжением от +10 до +30 В.

Все имеющиеся антенны (ГНСС, УВЧ, 3.5G, GSM, Bluetooth и Wi-Fi) удачно интегрированы и защищены. Прибор имеет встроенную ГНСС антенну, но также можно подключать внешнюю. Внутри корпуса расположены две переключаемые SIM-карты. Благодаря маленькой герметичной дверце, одну из них можно легко вынимать и менять.

Благодаря передовому дизайну и исполнению приемник ТРИУМФ-1 будет незаменим во многих проектах, и работа может быть начата сразу после прибытия на место.

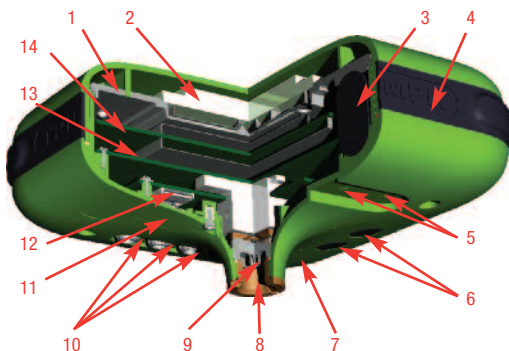
# ТРИУМФ-1

## Стандартная конфигурация

- GPS L1/L2/L2C/L5
- ГЛОНАСС L1/L2
- Частота выдачи измеренных координат и сырых данных в режиме реального времени 5 Гц
- Память 256 Мб
- RAIM
- Code Differential Base/Rover
- Усовершенствованное подавление многолучевости
- Интерфейс MinPad
- Два RS232 последовательных порта (460.8 кбит/сек)
- USB порт
- Встроенная ГНСС антенна
- Интерфейс Bluetooth®
- Wi-Fi (IEEE 802.11b/g)
- KFK WAAS/EGNOS (SBAS)
- Литиево-ионные аккумуляторы

## Оptionальная конфигурация

- Galileo E1/E5A
- Galileo E5B\*
- GLONASS L3\*
- QSZZ
- Beidou B1\*
- Beidou B2\*
- Частота выдачи измеренных координат и сырых данных в режиме реального времени 10Гц, 20Гц, 50Гц, 100Гц
- Встроенная память до 2048Мб
- Heading Determination
- GLONASS .2mm Dynamic Calibration
- Подавление внутриволновой помехи
- JAVAD ArcPad
- Маркер событий
- 1 PPS
- Встроенный 3.5G UMTS/HSPA модуль
- Встроенный GSM/GPRS/EDGE модуль
- Встроенный модуль CDMA2000
- Встроенный UVC модем
- Ethernet
- Разъем внешней ГНСС антенны (TNC)



1. Антенный отражатель
2. Встроенная ГНСС антенна
3. Li-Ion Аккумуляторы
4. Защитный бампер
5. Разъёмы 1PPS и маркера событий (опционально)
6. Кнопки управления и индикаторы
7. Bluetooth / WiFi антенна
8. Резьба крепления 5/8-11"
9. Разъем антенны UHF/GSM/CDMA2000
10. Порты питания и связи
11. Дверца отсека SIM/UIM-карты
12. Доступная SIM/UIM-карта
13. Плата приёмника ГНСС, питания, памяти
14. Радиочастотная плата (ГНСС и связь) с внутренней SIM/UIM-картой

Спецификация может изменяться без уведомления

## Описание

Всего 216 каналов: all-in-view ((GPS L1/L2/L5, Galileo E1/E5A/E5B, ГЛОНАСС L1/L2/L5, QZSS L1/L2/L5, Beidou B1/B2, SBAS L1/L5) ГЛОНАСС L1/L2, SBAS), прочный пластиковый и магниевый корпус с интерфейсом MinPad

## Характеристики слежения

Отслеживаемые сигналы

GPS C/A, P1, P2, L2C (L+M), L5 (I+Q)  
Galileo E1 (B+C), E5A (I+Q), E5B (I+Q), AltBoc  
GLONASS C/A, L2C, P1, P2, L3 (I+Q)  
QZSS C/A, L1C(I+Q), L2C (L+M), L5 (I+Q), SAIF  
Beidou B1, B2  
SBAS L1, L5

## Точность съемки

Автономная  
Статика, Быстрая статика

<2 м  
По горизонтали: 0.3 см + 0.5 ppm \* длина базовой линии\*\*  
По вертикали: 0.35 см + 0.4 ppm \* длина базовой линии

Кинематика

По горизонтали 1 см + 1 ppm \* длина базовой линии  
По вертикали: 1.5 см + 1 ppm \* длина базовой линии

RTK (OTF)

По горизонтали: 1 см + 1 ppm \* длина базовой линии  
По вертикали: 1.5 см + 1 ppm \* длина базовой линии

DGPS

< 0.25 м при пост-обработке  
< 0.5 м в режиме реального времени

Холодный старт

<35 сек

Горячий старт

<5 сек

Повторный старт

<1 сек

## Характеристики питания

Батареи

Две встроенные литиево-ионные батареи (7.4 В, 5.8 Ач каждая)

Время работы

до 18 часов

Входное напряжение

+10 до +30 вольт

## Характеристики ГНСС антенны

ГНСС антенна

Встроенная

Тип антенны

Microstrip (Zero Centered)

Отражатель

антенна на горизонтальном отражателе

## Характеристики радио

3.5G UMTS/HSPA модуль

Глобально (850/1900/2100) /Сев. Америка (850/1900/1700-2100AWS) / Европа (900/2100)

GSM/GPRS/EDGE модуль

Встроенный GSM/GPRS/EDGE quad-band модуль, GPRS/EDGE Класс 10

CDMA2000 модуль

Встроенный CDMA2000 dual band модуль 800/1900МГц

УВЧ радиомодем

Встроенный 406-470МГц р приемопередатчик, до 38.4 кбит/сек

Выходная мощность

1 Вт

## Ввод/Вывод

Коммуникационные порты

- 2 последовательных (RS232) до 460.8 кбит/сек

- Высокоскоростной USB 2.0 (480 Мбит/сек)

- Full-duplex 10BASE-T/100BASE-TX Ethernet

- Wi-Fi (IEEE 802.11b/g)

- Bluetooth® V2.0+EDR Класс 2 поддерживающий SPP Slave и Master Profiles

Разъемы

- внешний для ГНСС антенны (опционально)

- для модемной антенны

- для внешнего источника питания (PWR)

- 1 PPS вывод (опционально)

- Маркер событий ввод (опционально)

шесть светодиодов, две кнопки (MinPad)

Индикация и управление

## Память и запись

Встроенная память

До 2048Мб встроенной несъемной памяти для записи данных

Запись сырых данных

До 100 раз в секунду (100Гц)

Тип данных

Фаза и несущая GPS L1/L2, Galileo E1/E5A, ГЛОНАСС L1/L2

## Вывод данных

Вывод данных в режиме реального RTCM SC104 версии 2.x и 3.x Ввод/вывод времени

ASCII вывод

NMEA 0183 версии 2.x и 3.0 вывод

## Внешние характеристики

Корпус

Магниевый сплав и пластик, пылевлагозащита IP67

Температура работы

-40° С до +60° С\*\*\*

Температура хранения

-45° С до +85° С \*\*\*

Размеры

Ш: 178 мм х В: 96 мм х Г: 178 мм

Вес

1700 г

\*Версия платы 10 и новее

\*\*При хороших условиях наблюдения и правильной длине сессии наблюдения  
\*\*\*Температура работы для Литиево-Ионных батарей от -30° С до +55° С  
Температура хранения для Литиево-Ионных батарей от -20° С до +45° С



## JAVAD GNSS

[www.javad.com](http://www.javad.com)

Рев.2.2 от 9 июля 2013