

# Leica

## ScanStation C10

### Руководство по эксплуатации

Версия 1.0  
Русская

- when it has to be **right**

*Leica*  
Geosystems

[www.rusgeocom.ru](http://www.rusgeocom.ru)

## Введение

---

### Покупка

Поздравляем Вас с приобретением системы лазерного сканирования ScanStation C10.

---



В данном Руководстве содержатся важные сведения по технике безопасности, а также инструкции по настройке прибора и работе с ним. Более подробные указания по технике безопасности имеются в разделе "6 Указания по технике безопасности".

Внимательно прочтите Руководство по эксплуатации прежде, чем включить сканер.

---

### Идентификация продукта

Модель и заводской серийный номер вашего сканера указаны на специальной табличке.

Запишите модель сканера и серийный номер в Руководство по эксплуатации и всегда имейте их под рукой при обращении в Leica Geosystems.



Тип: \_\_\_\_\_

Серийный номер: \_\_\_\_\_

---

## Символы

Используемые в данном Руководстве символы имеют следующий смысл:

Параметр	Описание
 <b>Опасно</b>	Означает непосредственно опасную ситуацию, которая может привести к серьезным травмам или даже к летальному исходу.
 <b>Предупреждение</b>	Означает потенциально опасную ситуацию или нестандартное использование прибора, которые могут привести к серьезным травмам или даже к смертельному исходу.
 <b>Осторожно</b>	Означает потенциально опасную ситуацию или нестандартное использование прибора, способные вызвать травмы малой или средней тяжести или привести к значительному материальному, финансовому или экологическому ущербу.
	Важные разделы документа, содержащие указания, которые должны неукоснительно соблюдаться при выполнении работ для обеспечения технически грамотного и эффективного использования сканера.

## Торговые марки

- Windows является зарегистрированной торговой маркой Microsoft Corporation. Все остальные торговые марки являются собственностью их обладателей.

## Оглавление

В этом Руководстве	Глава	Стр.
	<b>1 Описание системы</b>	<b>8</b>
	1.1 Упаковка / Распаковка	8
	1.2 Содержимое контейнера	9
	1.3 Комплектующие	11
	1.4 Источник питания	13
	1.5 Прочие составляющие	18
	1.6 Подключение кабелей	19
	1.7 Поле зрения	25
	1.8 Описание Интерфейса	26
	1.9 Программное обеспечение <i>Cyclone</i>	36
	<b>2 Установка прибора</b>	<b>40</b>
	2.1 Общая информация	40
	2.2 Установка сканера на штативе	41
	2.3 Установка над точкой при помощи лазерного центра	43
	2.4 Высота инструмента	46
	2.5 Блок питания и зарядка	48

<b>3</b>	<b>Сканирование</b>	<b>60</b>
3.1	Включение и выключение системы	60
3.2	Условия окружающей среды	61
3.3	Способы контроля	63
3.4	Пакет программ <i>Cyclone-Scan</i>	78
<b>4</b>	<b>Затруднения</b>	<b>80</b>
<b>5</b>	<b>Транспортировка и хранение</b>	<b>84</b>
5.1	Поверки и юстировки	84
5.2	Транспортировка	85
5.3	Хранение	86
5.4	Очистка и сушка	87
5.5	Очистка оптических элементов	88
5.6	Юстировка круглого уровня	91
5.7	Уход за штативом	93
5.8	Юстировка лазерного центра	94

---

<b>6</b>	<b>Указания по технике безопасности</b>	<b>96</b>
6.1	Общие сведения	96
6.2	Штатное использование	97
6.3	Пределы допустимого применения	99
6.4	Ответственность	100
6.5	Риски эксплуатации	102
6.7	Электромагнитная совместимость (EMC)	120
6.8	Применяемые в США требования Федеральной комиссии по связи (FCC)	123
<b>7</b>	<b>Технические характеристики</b>	<b>130</b>
7.1	Общие технические характеристики прибора	130
7.2	Эксплуатационные характеристики системы	131
7.3	Система лазерного сканирования	132
7.4	Питание	135
7.6	Физические параметры	139
7.7	Аксессуары	143
<b>8</b>	<b>Ограниченная международная гарантия и лицензионное соглашение по программному обеспечению</b>	<b>146</b>
<b>9</b>	<b>Лицензионное соглашение Microsoft ("EULA")</b>	<b>148</b>
	<b>Алфавитный указатель</b>	<b>150</b>

---

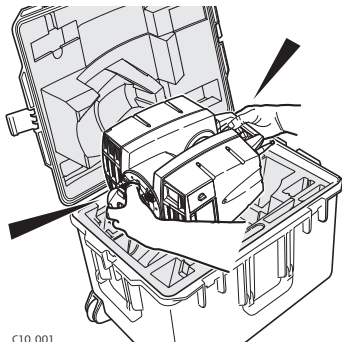


# 1 Описание системы

## 1.1 Упаковка / Распаковка

### Распаковка

При переноске в транспортировочном контейнере, ScanStation C10 не должен укладываться на бок.



При вынимании сканера из контейнера, осторожно поддерживайте его за ручку и основание.

Будьте аккуратны, поскольку прибор весит 13 кг.



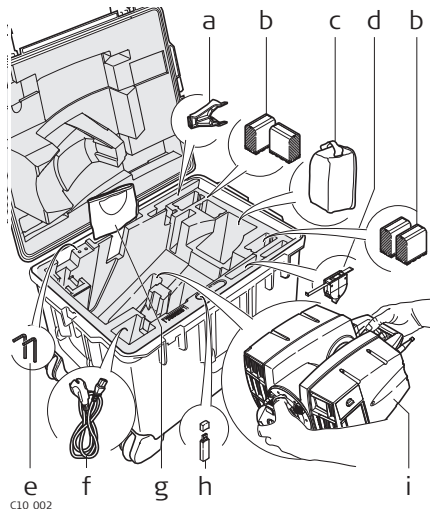
Упаковка прибора производится таким же образом, как и распаковка.



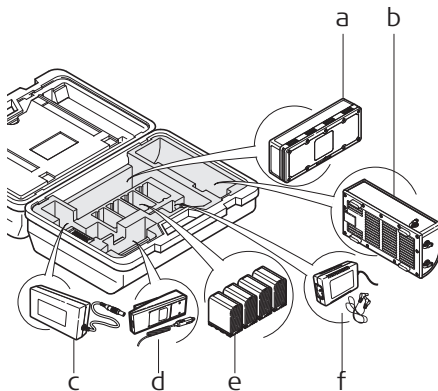
## 1.2

## Содержимое контейнера

Транспортировочный контейнер  
ScanStation C10



- a) GHT196 - адаптер для измерения высоты
- b) GEB241 - внутренние аккумуляторы
- c) Набор для чистки стеклянных поверхностей
- d) GHM008 - рулетка для измерения высоты
- e) Юстировочные шпильки (ключи Аллена)
- f) Кабель питания (в соответствии с местными электротехническими стандартами)
- g) Защитный кожух
- h) Накопитель USB, не поставляется в комплекте
- i) ScanStation C10

**Транспортировочный контейнер для комплектующих ScanStation C10**

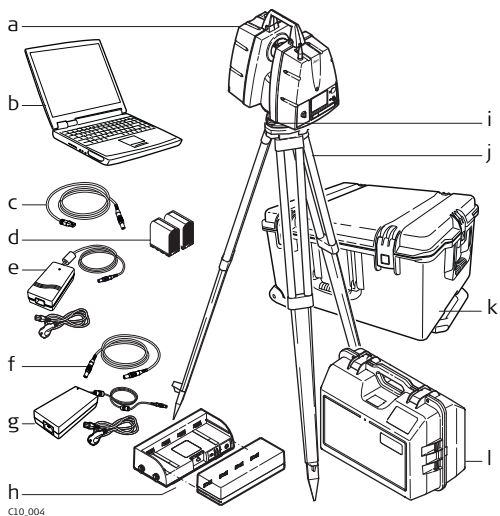
C10\_003

- a) GEB271 - набор внешнего питания
- b) GKL271 - зарядное устройство
- c) GEV225 - AC-адаптер для зарядного устройства GKL271
- d) GKL212 - базовое зарядное устройство с автомобильным адаптером
- e) GEB241 - внутренние аккумуляторы
- f) AC/DC адаптер для базового устройства с кабелем

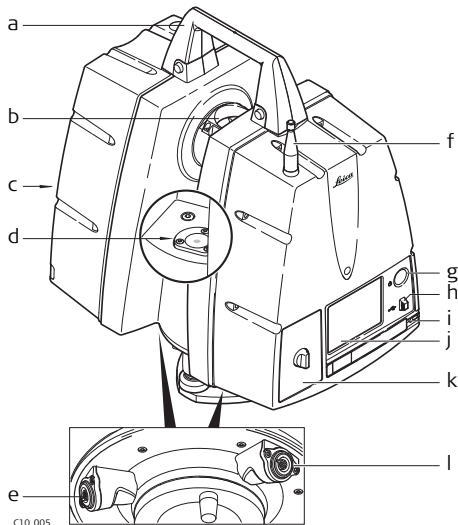
## 1.3

## Комплектующие

### Общий вид



## ScanStation C10



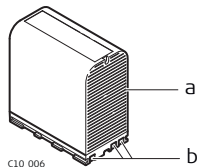
C10.005

- a) Съемная ручка
- b) Вращающееся зеркало (объектива сканера и видеокамеры)
- c) Батарейный отсек В
- d) Круглый уровень
- e) Разъем питания, 5 пин, мама
- f) Антенна
- g) Кнопка ON/OFF (ВКЛ./ВЫКЛ.)
- h) USB-разъем
- i) Стилус
- j) Сенсорный экран
- k) Батарейный отсек А
- l) Разъем Ethernet, 8 пин, (мама)

## 1.4

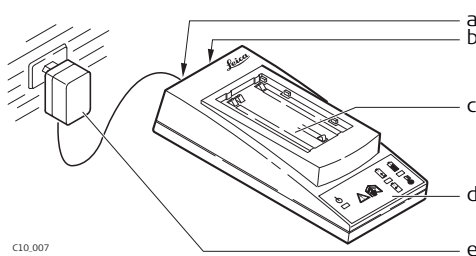
## Источник питания

**GEB241 Li-Ion  
внутренний  
аккумулятор**



- a) GEB241 - внутренний аккумулятор
- b) Контакты

**GKL212 базовое  
зарядное  
устройство**

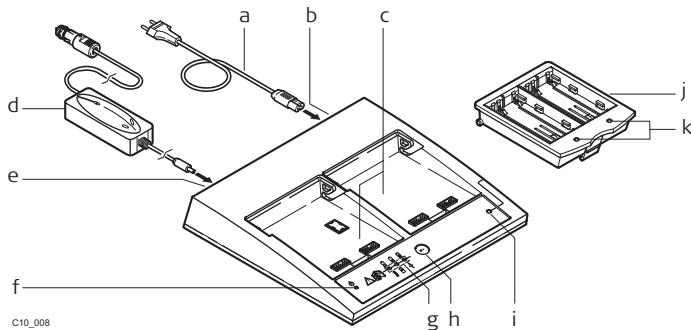


- a) Разъем электропитания
- b) Разъем для кабеля (последовательного подключения)
- c) Гнездо для зарядки аккумуляторов
- d) Индикатор состояния
- e) Кабель питания (в соответствии с местными электротехническими стандартами)



За более подробной информацией обращайтесь к Руководству пользователя GKL212.

### GKL221 профессиональное зарядное устройство



C10\_008

- |  |  |
|--|--|
| a) Кабель питания<br>(в соответствии с местными электротехническими стандартами) | e) Разъем электропитания от автомобиля                   |
| b) Разъем электропитания   | f) Индикатор состояния                                   |
| c) Отсеки для аккумуляторов I и II для адаптера GDI221                           | g) Индикатор состояния                                   |
| d) Автомобильный адаптер GDC221 - опционально                                    | h) Кнопка выбора   |
|  | i) Индикатор статуса подсоединения внешнего аккумулятора |
|  | j) GDI 221 адаптер                                       |
|  | k) Индикаторы состояния батареи                          |

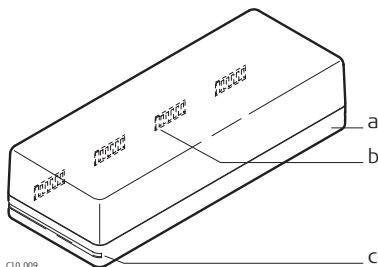


За более подробной информацией, обратитесь к Руководству пользователя GKL221.

## GEB271 аккумуляторы



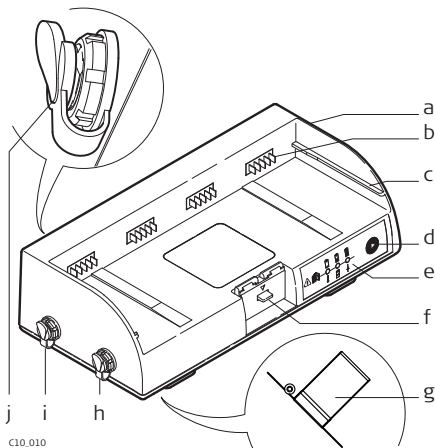
Аккумулятор GEB271 может использоваться только совместно с зарядным устройством GKL271.



- a) Аккумулятор
- b) Интерфейс соединения
- c) Направляющие

## GKL271 - зарядное устройство

GKL271 - зарядное устройство и набор аккумуляторов GEB271



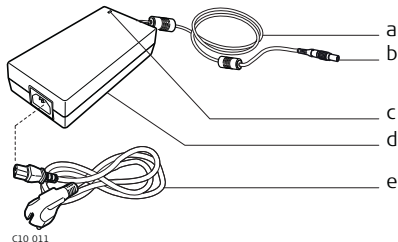
C10.010

- a) Зарядное устройство
- b) Интерфейс соединения
- c) Направляющие
- d) Кнопка выбора
- e) Индикатор состояния
- f) Кнопка блокировки
- g) Клипса для крепления на штатив
- h) Порт P2 выдачи питания
- i) Порт P1 выдачи питания
- j) Порт P3 потребления питания



## GEV225 AC адаптер

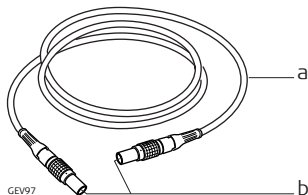
GEV225 - AC-адаптер для зарядного устройства GKL271



- a) кабель питания AC-адаптера
- b) Разъем 3 пин
- c) Контрольный светодиод; горит, если блок питания от сети переменного тока подключен к сети 220 В.
- d) питание AC-адаптера
- e) Кабель питания (в соответствии с местными электротехническими стандартами)

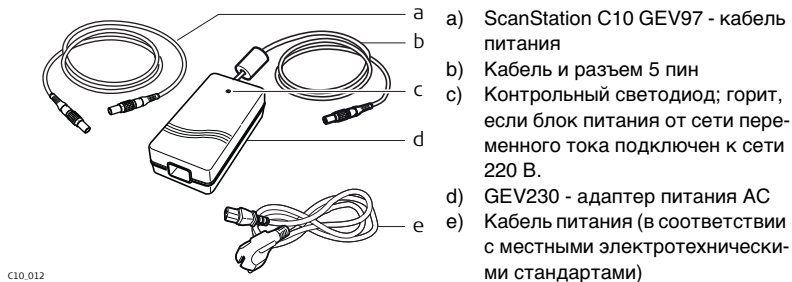
## ScanStation C10 GEV97 - кабель питания

Подключает ScanStation C10 к зарядному устройству GKL271.



- a) Кабель
- b) Разъем 5 пин

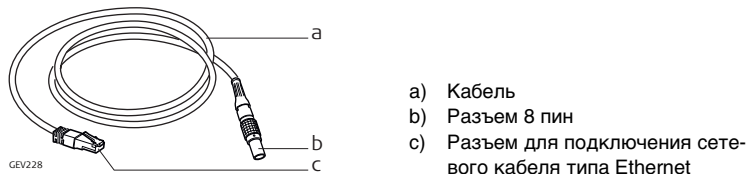
**GEV225 AC адаптер** AC адаптер для ScanStation C10.



## 1.5

## Прочие составляющие

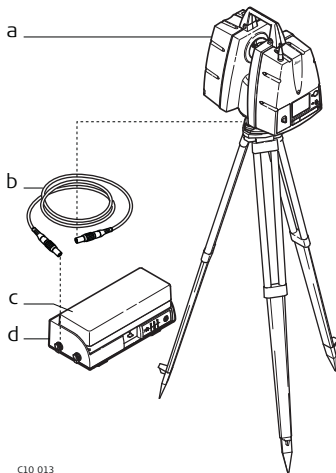
**GEV228 - ethernet кабель**



## 1.6

## Подключение кабелей

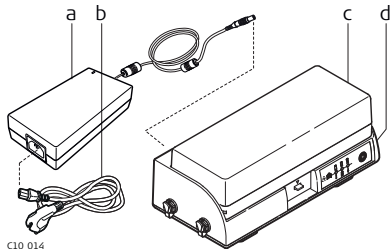
Подключение  
ScanStation C10 к  
питанию GEB271



C10\_013

- a) ScanStation C10
- b) GEV97 - кабель питания
- c) GEB271 аккумуляторы
- d) GKL271 - зарядное устройство

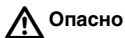
**Подключение  
аккумулятора  
GEB271 к  
зарядному  
устройству GKL271**



- a) GEV225 AC-адаптер
- b) Кабель питания (в соответствии с местными электротехническими стандартами)
- c) GEB271 аккумуляторы
- d) GKL271 - зарядное устройство



- Адаптер GEV225 AC не может служить источником переменного тока для сканера. Он сконструирован исключительно, для зарядки блока питания и не должно подсоединяться к прибору.
- Аккумулятор GEB271 может использоваться только совместно с зарядным устройством GKL271.



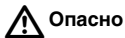
**Опасно**

### **GEV225 AC-адаптер**

Изделие не предназначено для использования во влажных и неблагоприятных условиях. Увлажнение устройства может привести к удару электрическим током.

#### **Меры предосторожности:**

Пользуйтесь зарядным устройством только в сухих местах, например, внутри помещений или транспортных средств. Защищайте его от воздействия влаги. Устройство нельзя пользоваться при повышенной влажности!



**Опасно**

Отсутствие заземления может привести к серьезному несчастному случаю или к смерти.

#### **Меры предосторожности:**

В целях предотвращения удара током необходимо заземлять силовой кабель и место съема напряжения.



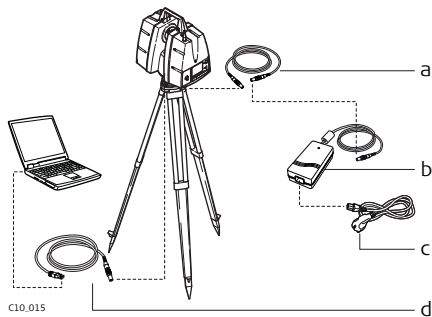
**⚠ Предупреждение**

Аккумуляторные батареи, не рекомендованные компанией Leica Geosystems, в процессе зарядки и разрядки могут получить повреждения. Они могут загореться и взорваться.

**Меры предосторожности:**

Заряжайте и разряжайте только батареи, рекомендованные Leica Geosystems.

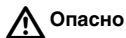
**Подключение ScanStation C10 к источнику питания GEV230 AC**



- a) GEV97 - кабель питания
- b) GEV225 AC-адаптер
- c) Кабель питания (в соответствии с местными электротехническими стандартами)
- d) GEV228 - ethernet-кабель



GEV225 AC не может использоваться в качестве зарядного устройства. Он сконструирован исключительно, как источник электропитания сканера.



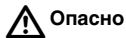
**Опасно**

### **GEV225 AC-адаптер**

Изделие не предназначено для использования во влажных и неблагоприятных условиях. Увлажнение устройства может привести к удару электрическим током.

#### **Меры предосторожности:**

Пользуйтесь зарядным устройством только в сухих местах, например, внутри помещений или транспортных средств. Защищайте его от воздействия влаги. Устройство нельзя пользоваться при повышенной влажности!



**Опасно**

Отсутствие заземления может привести к серьезному несчастному случаю или к смерти.

#### **Меры предосторожности:**

В целях предотвращения удара током необходимо заземлять силовой кабель и место съема напряжения.



**Персональный компьютер**

Дополнительный (не входит в комплект поставки) компьютер предназначен для использования с Вашей системой ScanStation C10. В компьютер должно быть загружено специализированное программное обеспечение Leica Geosystems и настроено для работы с Вашим сканером.



Рекомендуется использовать данный компьютер **только для работы со сканером и с программой Cyclone** и не использовать для других целей.

Использование программ, сетевых карт и модемов, не разработанных специально для Вашего персонального компьютера, может привести к нарушению настроек Вашего компьютера и оказать негативный эффект на эксплуатационные качества системы.

---

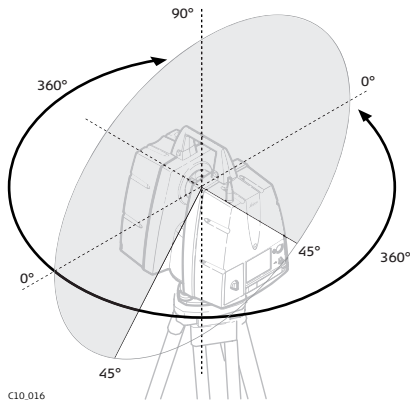


## 1.7

## Поле зрения

### Поле зрения

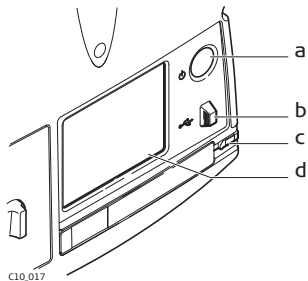
Вращение корпуса сканера и зеркала в разных плоскостях обеспечивают покрытие угла обзора в поле  $360^\circ \times 270^\circ$  (FoV).



## 1.8

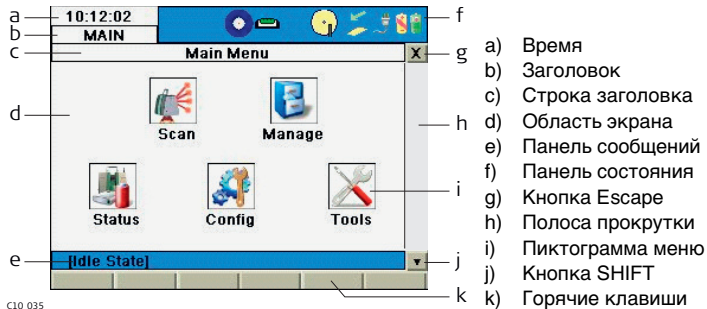
## Описание Интерфейса

Обзор  
фронтальной  
плоскости



- a) Кнопка ON/OFF (ВКЛ./ВЫКЛ.)
- b) USB-разъем
- c) Стилус
- d) Сенсорный дисплей

## Обзор дисплея



Элемент	Описание
Время	На экран выводится текущее время.
Заголовок	Показывает Ваше положение в иерархии меню.
Строка заголовка	Выводит название текущего экрана.
Область экрана	Рабочая область экрана.
Панель сообщений	Выводит сообщения.

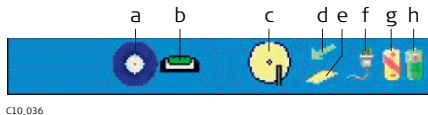
---

<b>Элемент</b>	<b>Описание</b>
Панель состояния	Выводит информацию о текущем состоянии прибора.
Кнопка Escape	Возврат в предыдущее меню.
Полоса прокрутки	Прокрутка вверх-вниз.
Пиктограмма меню	Выбирая одну из пиктограмм, Вы увидите варианты подменю. Сами пиктограммы меняются в зависимости от того меню, в котором Вы находитесь.
Кнопка SHIFT	Выводит на экран другие горячие клавиши.
Горячие клавиши	Можно вызвать команды при помощи виртуальных клавиш. Команды вызываемые виртуальными клавишами. зависят от конкретного меню.

---

## Обзор пиктограмм строки состояния


Пиктограммы отображают текущее состояние прибора. Щелчок по пиктограмме выводит в полное описание состояния.














- a) Марка
- b) Двухосевой компенсатор
- c) Встроенный жесткий диск
- d) Состояние внешнего источника питания
- e) Внешний накопитель памяти
- f) Внешний аккумулятор / AC адаптер
- g) Внутренний аккумулятор A
- h) Внутренний аккумулятор B











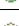



- **Внутренний аккумулятор A** сообщает состояние аккумулятора, находящегося в отсеке A, расположенного со стороны сенсорного экрана.
- **Внутренний аккумулятор B** сообщает состояние аккумулятора, находящегося в отсеке B с противоположной стороны от экрана.

Символ	Статус
Марка	 Марка HDS
	 Черно-белая марка HDS
	 Сферическая марка HDS
	 Двойная марка для сканирования вертикальной оси (верхняя часть)
	 Двойная марка для сканирования вертикальной оси выдвигная (верхняя часть)
	 Двойная марка для сканирования вертикальной оси (нижняя часть)
	 Двойная марка для сканирования вертикальной оси выдвигная (нижняя часть)
Двухосевой компенсатор	 Вкл
	 Выкл
	 Включен, но уровень наклона превышен

Символ	Статус
Встроенный жесткий диск	 Пуст
	 13% заполнено
	 25% заполнено
	 38% заполнено
	 50% заполнено
	 63% заполнено
	 75% заполнено
	 88% заполнено
	 Заполнен
Состояние внешнего источника питания	 Может быть отключено.
	 Отключать нельзя!

Символ	Статус
Внешний накопитель памяти	 Пуст
	 17% заполнено
	 33% заполнено
	 50% заполнено
	 67% заполнено
	 83% заполнено
	 Заполнен
Внешний аккумулятор / AC адаптер	 Пуст
	 20% заряда
	 40% заряда
	 60% заряда
	 80% заряда
	 Полностью заряжен
	 питание AC адаптера



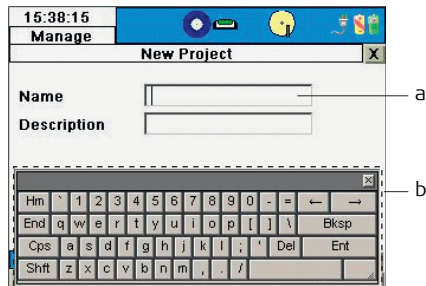
Символ	Статус
Внутренний аккумулятор В	 Пуст
	 Используется - осталось 20% заряда
	 Используется - осталось 40% заряда
	 Используется - осталось 60% заряда
	 Используется - осталось 80% заряда
	 Используется - полностью заряжен
	 Не используется - пуст
	 Не используется - осталось 20% заряда
	 Не используется - осталось 40% заряда
	 Не используется - осталось 60% заряда
	 Не используется - осталось 80% заряда
	 Не используется - полностью заряжен

**Обзор и ввод команд**

Система предусматривает две виртуальные клавиатуры:

**1. Ввод буквенных обозначений:**

Для него используется буквенно-цифровая клавиатура с буквами, цифрами и специальными символами.

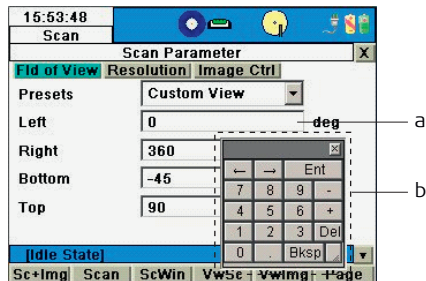


C10\_037

- a) Ввод в буквенные поля
- b) Буквенная клавиатура

## 2. Ввод цифровых символов:

Для него используется цифровая клавиатура (переключение при помощи стилуса) с цифрами и несколькими специальными символами.



C10\_038

- a) Ввод в цифровые поля
- b) Цифровая клавиатура

## 1.9 Программное обеспечение *Cyclone*

### Общие сведения

Модульное программное обеспечение Leica Geosystems *Cyclone* обеспечивает пользователей широчайшим набором возможностей, применимых в проектах трехмерного сканирования объектов в конструкторских, изыскательских, строительных и относящихся к ним приложениях.

Программное обеспечение состоит из пяти пакетов:

- *Cyclone* SCAN:  
позволяет управлять сканером.
- *Cyclone* REGISTER:  
позволяет совместно "сшивать" данные нескольких станций сканирования, или выполнять пространственную привязку облака точек.
- *Cyclone* SURVEY:  
предоставляет функции по созданию документации, представляемой как результат стандартной топографической съемки.
- *Cyclone* MODEL:  
полностью включает в себя функции модуля *Cyclone* SURVEY и дополнительно содержит инструменты по моделированию двух- и трехмерных геометрических элементов.
- *Cyclone* PUBLISHER:  
позволяет представлять информацию, полученную из облака точек, в виде панорамных видов, которые могут публиковаться в Интернете. Пользователи могут просматривать эти данные при помощи встраиваемого в браузер Internet Explorer плагина Leica TruView.



- 
- Более подробную информацию о пакете программ *Cyclone* Вы можете получить, посетив страницу: <http://www.leica-geosystems.ru>
  - Программное обеспечение *Cyclone* также снабжено онлайн-помощью, которая может быть вызвана нажатием клавиши F1.
-

**Основные  
принципы работы**

- **Загрузка:**

Программа *Cyclone*, так же, как и необходимая вспомогательная документация могут быть загружены с сайта Leica Geosystems в сети Интернет по адресу: (<http://www.leica-geosystems.com/hds/en/lgs27054.htm>).

Для получения доступа к разделу загрузки программ, Пользователь обязан ввести свою учетную информацию.
  - **Установка:**

Для установки или обновления *Cyclone*, CloudWorx для AutoCAD, или CloudWorx для Intergraph SmartPlant® Review требуется обладать учетной записью Windows с правами администратора.

    1. С вышеуказанного сайта загрузите программу установки *Cyclone*.
    2. Запустите файл установки.
    3. Следуйте инструкциям на экране и выберите тот программный пакет, которое Вы собираетесь установить.
    4. Перейдите на страницу запроса лицензии
  - **Язык:**

Языком, используемым программой *Cyclone*, является английский.
-



## 2 Установка прибора

### 2.1 Общая информация

#### Использование штатива

---

Прибор всегда должен устанавливаться на штативе. Использование штатива, поставляемого вместе со сканирующей системой, гарантирует максимальную стабильность в процессе сканирования.

---



Всегда устанавливайте сканер на штатив. При выполнении сканирования не устанавливайте сканер на грунт.

---



Рекомендуется защищать сканер от воздействия прямых солнечных лучей во избежание его неравномерного нагрева.

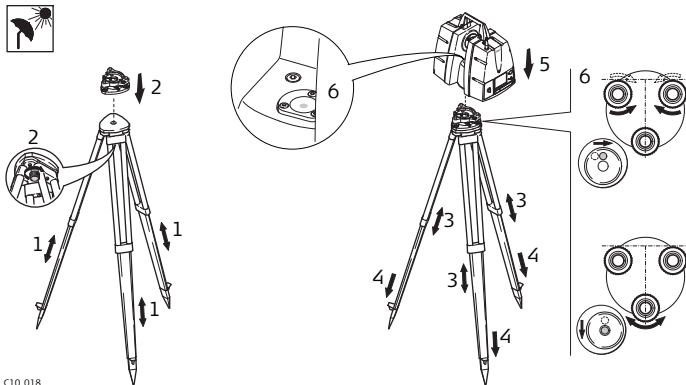
---



## 2.2

## Установка сканера на штативе

Установка - шаг за шагом



Защищайте прибор от прямых солнечных лучей во избежание его одностороннего нагрева.

1. Выдвиньте ножки штатива на удобную для вас длину. Затяните стопорные винты ножек.
2. Установите трегер на штатив и зафиксируйте его центральным закрепительным винтом.
3. Установите штатив таким образом, чтобы положение его головки максимально приближалось к горизонтальному.
4. Сильно вдавите в землю ножки штатива.
5. Установите инструмент на трегер и закрепите его при помощи расположенных на трегере закрепительных винтов.
6. Отгоризонтируйте сканер по круглому уровню. Одновременно вращайте два подъемных винта в противоположных направлениях. Пузырек уровня должен сместиться в направлении указательного пальца правой руки. Теперь, для приведения пузырька в нуль-пункт используйте третий подъемный винт.



До включения инструмент должен быть отгоризонтирован. Если он не выровнен при помощи уровня на трегере или круглого уровня самого инструмента, то расход энергии может существенно возрасти, а точность сканирования уменьшиться.

---

## 2.3

## Установка над точкой при помощи лазерного центрира

---

### Описание

В этом разделе описывается процедура центрирования сканера над точкой на поверхности земли при помощи лазерного центрира. Положение ScanStation C10 в местной или глобальной системе координат определяется путем установки сканера на точку с известными координатами и выполнением измерений на другую точку для ориентирования по дирекционному углу. ScanStation C10 позволяет Вам выполнять измерения в ходе или выполнять привязку станции методом обратной засечки. Можно использовать способы привязки "Задать азимут" или "Известная задняя точка".

---



Всегда есть возможность установить прибор без использования опорной точки на земле.

---



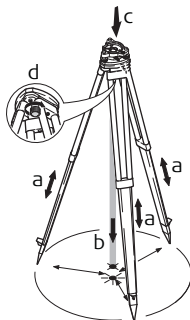
Данные сканирования ScanStation C10 корректируются автоматически, если включен внутренний двухосевой компенсатор. Компенсатор ScanStation C10 включает-ся при помощи *Cyclone*.

---

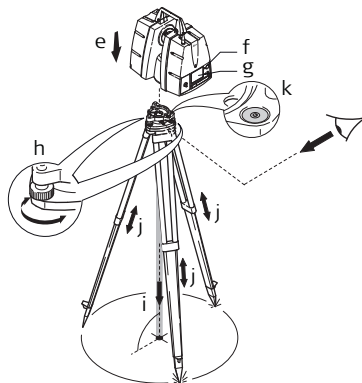


- Лазерный центрир совмещен с вертикальной осью прибора. Пятнышко центрира на поверхности земли является проекцией этой оси.
  - Лазерный центрир не может использоваться, если сканер установлен на трегер с оптической системой центрирования.
-

## Установка - шаг за шагом



C10\_019



Защищайте прибор от прямых солнечных лучей во избежание его одностороннего нагрева.

1. Выдвиньте ножки штатива на удобную для вас длину. Приблизительно установите штатив над точкой (b).
2. Установите трегер на штатив и зафиксируйте его центральным закрепительным винтом.

3. Установите инструмент на трегер и закрепите его при помощи расположенных на трегере закрепительного винта.
4. Включите сканер, нажав на кнопку ON/OFF (f). Зайдите в меню **Status, Level and Laser Plummet, Plummet** и активируйте лазерный центрир (g).
5. При помощи ножек штатива (a) и подъемных винтов трегера (h) отцентрируйте (i) прибор над точкой.
6. С помощью ножек штатива приведите в нуль-пункт пузырьки круглого уровня.
7. Вращая подъемные винты трегера (h) отгоризонтируйте сканер по электронному уровню (**Status, Level and Laser plummet, Level**).
8. Точно отцентрируйте сканер над точкой (i), смещая трегер на штативе.
9. Повторяйте шаги 7. и 8. до достижения наивысшей точности.



Дополнительную информацию Вы можете получить в документации по программе *Cyclone* в разделе "Сканирование при помощи ScanStation C10".

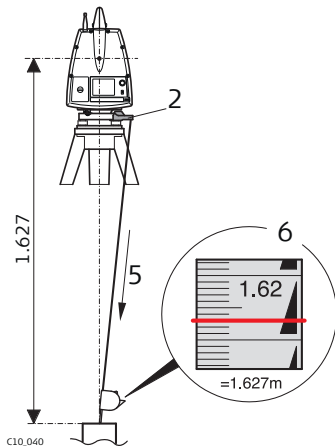
---

## 2.4

## Высота инструмента

### Измерение высоты сканера

Для корректного и точного измерения высоты, воспользуйтесь GHM008 и адаптером GHT196, прилагающимися в комплекте.



1. Установите штатив над точкой, отгоризонтируйте его.
2. Подсоедините адаптер GHT196 к трегеру. Он должен "войти" в крышку винта.
3. Вытащите мерную рулетку.
4. Соедините рулетку GHM008 к адаптеру.
5. Растягивайте рулетку до момента, когда ее кончик коснется точки на поверхности земли, на которой центрирован сканер.
6. Считайте значение высоты сканера по красной линии (например, 1.627 м).



- За более подробной информацией по GHM008 и GHT196, обратитесь к руководству пользователя GHM008/GHT196, поставляемому в комплекте.
  - Наклонное измерение высоты ScanStation C10 250 мм. Убедитесь, что правильно считываете значение высоты, так как на GHM008 нанесены деления, учитывающие эти 250 мм. Не используйте других мерных лент.
  - Также высоту сканера можно измерить обычной рулеткой масштаба 1:1, если измерять высоту от красного логотипа Leica. Это расстояние будет расстоянием от точки на поверхности земли до оси компенсатора.
-

## 2.5

## Блок питания и зарядка



### Первое включение/зарядка

- Аккумуляторные батареи следует полностью зарядить до их первого использования в работе, поскольку они поставляются при минимальном уровне зарядки.
- Допустимый температурный диапазон зарядки от 0°C до +45°C. Для оптимальной зарядки аккумуляторных батарей, мы рекомендуем производить зарядку, если это возможно, при температуре от +10°C до +20°C.
- Нагрев аккумуляторов во время зарядки является нормальным эффектом. При использовании зарядных устройств, рекомендуемых Leica Geosystems, нельзя выполнять зарядку при очень высокой температуре.
- Для новых аккумуляторов и батарей, которые хранились в течение длительного (более 3 месяцев) времени, достаточно выполнить один цикл зарядки/разрядки.
- Для аккумуляторов Li-Ion также достаточно выполнить один цикл разрядки/зарядки. Процесс зарядки рекомендуется выполнять в тех случаях, когда указанная на зарядном устройстве или на приборе от Leica Geosystems емкость значительно отличается от реальной емкости конкретной аккумуляторной батареи.

### Эксплуатация / Разрядка

- Рабочий диапазон температур для аккумуляторов: от -20°C до +55°C.
- Работа при низких температурах снижает емкость аккумуляторов, а при слишком высоких - уменьшается срок их службы.





---

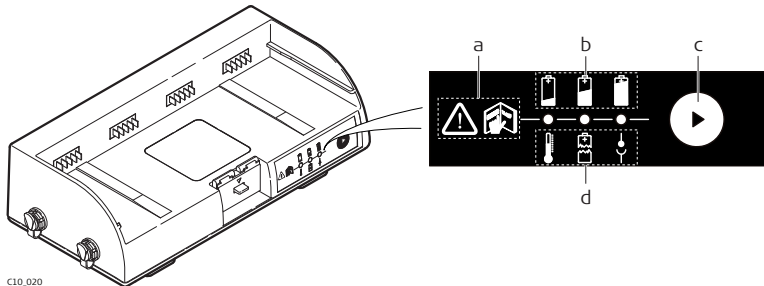
В аккумуляторе находятся многозарядные элементы питания - рекомендуется аккуратно переносить аккумулятор и заряжать его. До начала и после окончания процесса зарядки, а также во время эксплуатации, наблюдайте за состоянием светодиодов на блоке питания. За более подробной инструкцией, обратитесь к разделу "Панель индикации" стр 50.

---



- Когда через порт P3 производится зарядка, порты P1 и P2 не могут задействоваться: одновременная зарядка и разрядка (потребление) не допускаются.
  - Когда через порт P1 производится зарядка, порты P3 и P2 не могут задействоваться: одновременная зарядка и разрядка (потребление) не допускаются.
-

**Панель индикации** На передней панели зарядного устройства размещены три световых индикатора: степени заряда и ошибка заряда.






- c10\_020
- a) Техника безопасности
  - b) Степень заряда

- c) Кнопка выбора
- d) Ошибка

Индикаторы показывают степень заряженности аккумуляторов или сообщают о возникшей ошибке.






Индикаторы в процессе зарядки аккумуляторов показывают текущий статус. Если идет разрядка аккумуляторов или включен режим ожидания - статус будет показан в течение 10 сек после нажатия кнопки выбора.

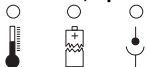
**Условные  
обозначения**

Символ	Значение
	Индикатор выключен.
	Индикатор горит.
	Индикатор мигает.

**Индикаторы  
степени заряда,  
зеленые**



Индикатор	Значение
	Аккумулятор полностью заряжен
	Уровень заряда не менее 80%
	Уровень заряда не менее 50%
	Уровень заряда не менее 10%
	Уровень заряда менее 10%

Индикатор  
ошибки, красные

Индикатор	Значение	Что делать
	Температура зарядки не является оптимальной (от 0°C до 45°C)	Производить заряд аккумуляторов только при оптимальной температуре. Индикатор будет мигать, причина не будет устранена.
	Температура разрядки не является оптимальной (от -20°C до +55°C)	Производить разряд аккумуляторов только при оптимальной температуре.
	Ошибка аккумулятора	Отсоедините все кабели, проверьте контакты и возобнесите соединение. Если проблема не исчезает, свяжитесь с ближайшим представителем Leica Geosystems.
	Ошибка заряда	Отсоедините все кабели, проверьте контакты и возобнесите соединение. Если проблема не исчезает, свяжитесь с ближайшим представителем Leica Geosystems.

## Дополнительные индикаторы статуса

- Когда аккумуляторный набор помещается в зарядное устройство GKL271, на одну секунду все три индикатора загораются зеленым.
- Когда адаптер GEV225 AC подключен к зарядному устройству GKL271 и идет зарядка, на одну секунду все индикаторы загораются зеленым, затем индикаторы показывают уровень заряда аккумулятора.



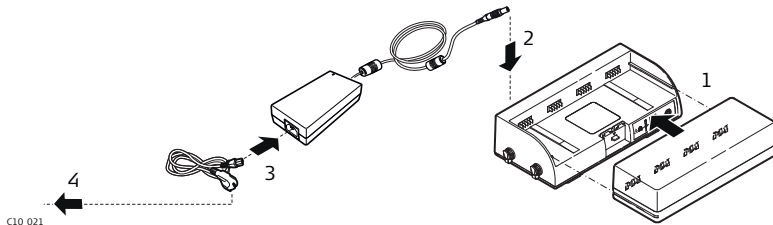
---

Если при подключенном аккумуляторе индикатор сообщает об ошибке, попробуйте подключить другой аккумулятор, чтобы локализовать проблему: в зарядном устройстве или аккумуляторе.

Если проблема не исчезает, свяжитесь с ближайшим представителем Leica Geosystems.

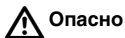
---

## Зарядка аккумуляторов



C10\_021

1. Вставьте аккумуляторы в зарядное устройство.  
При соединении - три индикатора загорятся зеленым на 1 с.
2. Подсоедините кабель АС питания к порту P3 зарядного устройства.
3. Подсоедините кабель к АС-адаптеру.
4. Вставьте кабель в розетку.  
Зарядка начнется автоматически.  
Если все три индикатора начнут мигать зеленым, аккумулятор полностью заряжен.
5. По завершении зарядки, отсоедините кабель от электросети.
6. При помощи кнопки блокировка извлеките аккумулятор из зарядного устройства.



**Опасно**

#### **Для AC-адаптера:**

Изделие не предназначено для использования во влажных и неблагоприятных условиях. Увлажнение устройства может привести к удару электрическим током.

#### **Меры предосторожности:**

Пользуйтесь зарядным устройством только в сухих местах, например, внутри зданий или транспортных средств. Защищайте его от воздействия влаги. Устройством нельзя пользоваться при повышенной влажности!



#### **Период использования и срок службы блока питания**

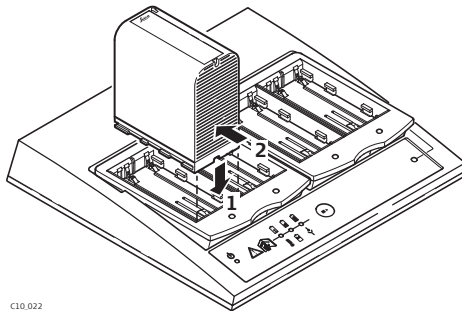
Время работы полностью заряженного блока питания составляет, при комнатной температуре, примерно три часа.



При помещении блока питания на длительное хранение - зарядите его. Это поможет избежать уменьшения срока службы блока питания. Перед длительным хранением - извлеките аккумуляторы из зарядного устройства.

**Советы по обращению с устройством**

- Максимальное время заряда - шесть часов.
- Сначала отсоедините кабель от розетки, и только после этого, отсоедините кабель от разъема.
- Не прерывайте процесс зарядки блока питания до полного заряда.
- Не размещайте легковоспламеняющиеся объекты вблизи блока питания во время его зарядки и использования.

**Зарядка внутреннего аккумулятора GEB241****Использование профессионального зарядного устройства GKL221:**

C10\_022



За более подробной информацией, обратитесь к Руководству пользователя GKL221.

**Установка:**

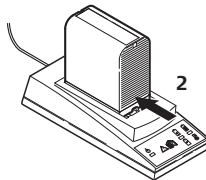
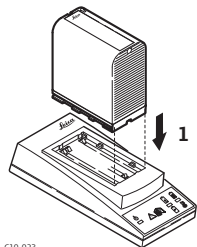
1. Установите аккумулятор у переднего края батарейного отсека GDI22.
2. Легким движением сдвиньте аккумулятор назад, зафиксировав его в правильном положении.

**Извлечение:**

- Сдвиньте аккумулятор вперед до стопорного порожка и извлеките его.



## Использование базового зарядного устройства GKL212:



### Установка:

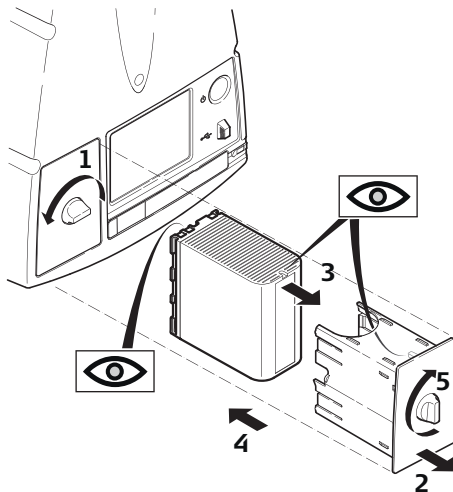
1. Установите аккумулятор у переднего края батарейного отсека GDI22.
2. Легким движением сдвиньте аккумулятор назад, зафиксировав его в правильном положении.

### Извлечение:

- Сдвиньте аккумулятор вперед до стопорного порожка и извлеките его.



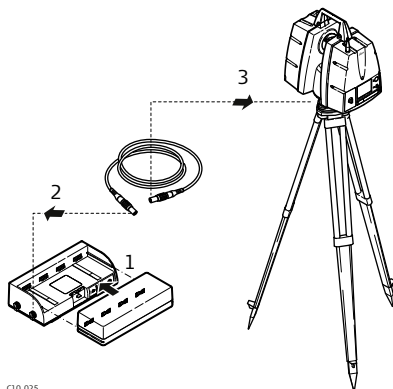
За более подробной информацией обращайтесь к Руководству пользователя GKL212.

**ScanStation C10 и  
внутренний  
аккумулятор  
GEB241**

C10\_024

1. Откройте батарейный отсек.
2. Извлеките кассету.
3. Извлеките аккумулятор из кассеты.  
Вставьте в кассету новый аккумулятор, убедившись, что аккумулятор вставляется контактами наружу и точно входит в держатели кассеты.  
В случае правильной установки, Вы должны услышать щелчок.
4. Вставьте кассету с аккумулятором в батарейный отсек.
5. Поворотом винта закройте батарейный отсек.
6. Включите прибор и начните загрузку системы.

## ScanStation C10 и внешний источник питания GEB271



C10\_025



Удостоверьтесь, что заряда аккумуляторов хватит на выполнение всех запланированных действий.

1. Вставьте аккумуляторы в устройство.  
При правильном соединении, на 1 секунду загорятся все три индикатора.
2. Подключите кабель GEV97 к порту P1 устройства.
3. Подключите другой конец кабеля GEV97 к порту питания сканера.
4. Нажмите ON/OFF и включите прибор.


## 3 Сканирование

### 3.1 Включение и выключение системы

#### Включение

1. Установите прибор в рабочем положении. См. раздел "2 Установка прибора" для получения подробной информации.
2. Нажмите кнопку ON/OFF.
3. Запустится вентилятор прибора.
4. Откроется окно приветствия **Leica Geosystems**.
5. Подождите, пока не появятся все элементы экрана и строка сообщения не переключится с **Calibrate State** (режим калибровки) в **Idle State** (рабочий режим).
6. Как только сканер вошел в рабочий режим - **Idle State**, он готов к началу съемки.

#### Выключение

1. Вернитесь в Главное меню: **Main Menu**.
2. В **Main Menu** (Главном меню) нажмите кнопку .
3. Появится окно с сообщением **Do you really want to power down the scanner?** (Вы действительно хотите погасить сканер) - ответьте **Yes** (да).
4. Подождите, пока сканер не выключится.

### Альтернативный способ выключения

В случае зависания системы, можете воспользоваться следующей процедурой:

1. Нажмите на кнопку ON/OFF на 6 сек.
  2. Вы услышите один звуковой сигнал через 3 секунды и еще один через 6 секунд.
  3. После второго звукового сигнала **отпустите** кнопку ON/OFF.
  4. Подождите, пока сканер не выключится.
- 

## 3.2

### Условия окружающей среды

---

#### Нежелательные поверхности сканирования

- Сильно отражающие свет (полированные металлы, глянцевая краска, зеркала)
- Сильно поглощающие свет (черные)
- Прозрачные (чистое стекло)



При необходимости, такую поверхность перед сканированием следует окрасить, или посыпать порошком.

---

**Неблагоприятные  
погодные условия**

- Дождь, снег или туман ухудшают качество измерений, поэтому при таких погодных условиях проведение сканирования невозможно!
- При сканировании поверхности, освещенной прямыми солнечными лучами, шум увеличивается, и соответственно, снижается точность измерений.
- При сканировании некоторых объектов против солнечного света, или против света прожектора, ослепление оптического приемника прибора может быть настолько сильным, что данные измерений в этой области не могут быть записаны. Вместо отраженного изображения возникает "черная дыра".

**Температурные  
изменения**

Если прибор приносится из холодного места, например, со склада, где он хранился, в теплое и влажное место, то стекла окна зеркала, а, в наиболее неблагоприятных случаях, и внутренняя оптика может запотеть. Последнее способно вызвать ошибки в измерениях.  
Предостережение: избегайте резких смен температур и дайте прибору время на акклиматизацию.

**Грязь на  
стеклянной  
поверхности**

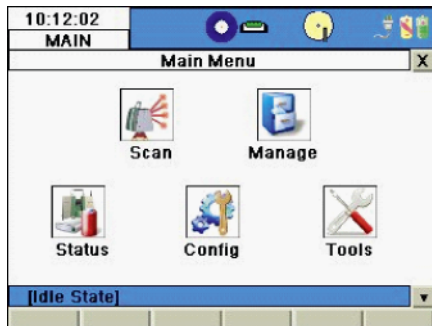
Загрязнение стеклянной поверхности зеркала, как слой пыли, водный конденсат или отпечатки пальцев, может привести к значительным ошибкам измерений.


### 3.3

## Способы контроля

#### Описание



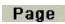
После загрузки системы, появится экран **Main Menu** (Главное меню). **Idle State** (рабочий режим) обозначает готовность к сканированию.



Символ	Функция
Scan 	Доступ ко всем командам контроля сканера.

Символ	Функция
<b>Manage</b> 	Доступ к управлению проектом.
<b>Status</b> 	Доступ к командам управления статусом сканера
<b>Config</b> 	Доступ к командам настройки системы.
<b>Tools</b> 	Доступ к опциям форматирования диска, передачи данных, управления лицензиями и калибровки дисплея.

#### Независимые команды меню:

Команда	Функция
<b>Escape</b> 	Возврат в меню, предыдущее по иерархии.
<b>Shift -&gt; Quit</b> 	Возврат в главное меню.
<b>Page</b> 	Перелистывание страниц меню.

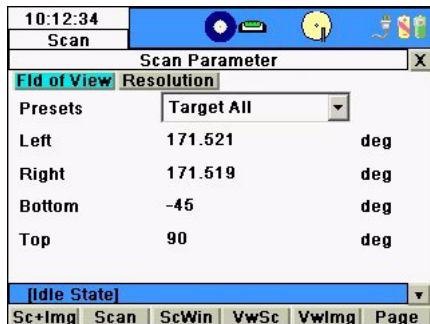


### 3.3.1

## Сканирование

#### Описание

В меню **Scan** (сканирование) перечислены все команды, которые позволяют работать со сканером.



**Поле зрения**

Во вкладке **Fid of View** (поле зрения) можно выбрать границы поля зрения по горизонтали (лево-право) и вертикали (верх-низ). В меню **Presets** (Установки) перечислены варианты настроек поля зрения:

Команда	Горизонталь FoV [°]	Вертикаль FoV [°]
<b>Custom View</b>	Пользовательская установка	Пользовательская установка
<b>Quick Scan</b>	Задается направлением Быстрого сканирования	135 (от -45 до +90)
<b>Rectangle 60x60</b>	60	60
<b>Rectangle 90x90</b>	90	90
<b>Rectangle 360x60</b>	360	60
<b>Rectangle 360x90</b>	360	90
<b>Target All</b>	360	270

**Доступные команды:**

Команда	Функция
<b>Sc + Img</b>	Начало сканирования и получения изображения в выбранном поле зрения и с выбранным разрешением.

<b>Команда</b>	<b>Функция</b>
<b>Scan</b>	Начало сканирования в выбранном поле зрения и с выбранным разрешением (без получения изображения).
<b>ScWin</b>	Открытие окна сканирования для выбранной зоны в видеоизображении.
<b>VwSc</b>	Просмотр облака точек последнего скана с увеличением, кадрированием и возможностью возврата.
<b>VwImg</b>	Просмотр последнего изображения с увеличением, кадрированием и возможностью возврата.
<b>Shift -&gt; Target</b>	Выбор ID марки, ее типа и высоты.
<b>Shift -&gt; Image</b>	Начало получения изображения в выбранном поле зрения (без сканирования).

**Разрешение**

Во вкладке **Resolution** (разрешение) указывается расстояние между точками по горизонтали и вертикали (для определенной дальности сканирования). В поле **Resolution** (Разрешение) перечислены предустановленные варианты разрешения:

Команда	Расстояние по-горизонтали	Расстояние по-вертикали	Дальность сканирования
<b>Custom Res</b>	Пользовательская установка	Пользовательская установка	Пользовательская установка
<b>Low Res</b>	0.2 м	0.2 м	100 м
<b>Medium Res</b>	0.1 м	0.1 м	100 м
<b>High Res</b>	0.05 м	0.05 м	100 м
<b>Highest Res</b>	0.02 м	0.02 м	100 м



Количество точек вычисляется, исходя из настроек поля зрения **Fld of View** и разрешения **Resolution**.

**Доступные команды:**

Команда	Функция
<b>Sc + Img</b>	Начало сканирования и получения изображения в выбранном поле зрения и с выбранным разрешением.

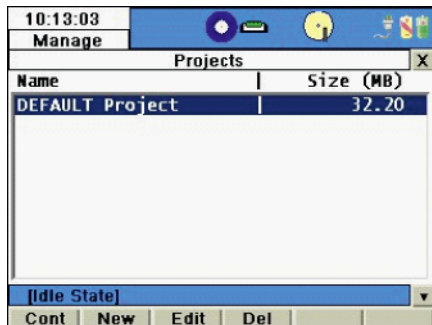
<b>Команда</b>	<b>Функция</b>
<b>Scan</b>	Начало сканирования в выбранном поле зрения и с выбранным разрешением (без получения изображения).
<b>ScWin</b>	Открытие окна сканирования для выбранной зоны в видеоизображении.
<b>Dist</b>	Выбор точки видеоизображения для пробного измерения расстояния.
<b>Shift -&gt; Target</b>	Выбор ID марки, ее типа и высоты.
<b>Shift -&gt; Image</b>	Начало получения изображения в выбранном поле зрения (без сканирования).

---

### 3.3.2 Manage

#### Описание

В меню **Manage** (управление) перечислены команды, позволяющие управлять действиями сканера.



#### Доступные команды:

Команда	Функция
Cont	Подтвердить и перейти к следующему меню.

<b>Команда</b>	<b>Функция</b>
<b>New</b>	Создать новый проект сканирования, указав его имя, комментарий и имя создателя.
<b>Edit</b>	Редактировать свойства созданного проекта. Отобразить свойства проекта.
<b>Del</b>	Удалить проект сканирования.
<b>Shift -&gt; Trans</b>	Передать выбранные проекты на USB-носитель.

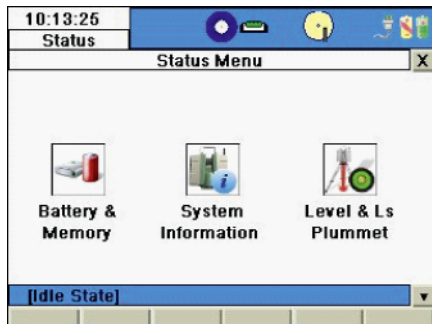
---

### 3.3.3

### Статус

#### Описание

В меню **Status** (состояние) приведены команды, вызывающие статусную информацию.



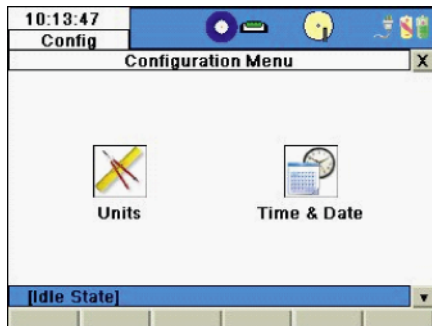



Символ	Команда	Описание
<b>Battery &amp; Memory</b> 	<b>Battery</b>	Состояние внутреннего аккумулятора, внешнего питания или элемента питания переменного тока.
	<b>Memory</b>	Свободный объем памяти, доступный на диске.
<b>System Information</b> 	<b>Instrument</b>	Тип прибора, серийный номер прибор и оборудования, установленный системный язык.
	<b>Firmware</b>	Версия предустановленного ПО и срок технического обслуживания.
<b>Level &amp; Ls Plummet</b> 	<b>Level</b>	Изображение уровня.
	<b>Plummet</b>	Включение/выключение лазерного центра.
	<b>Compens</b>	Включение/выключение двухосевого компенсатора.


### 3.3.4 Конфигурация

#### Описание

Меню **Config** (Конфигурация) открывает доступ к настройкам системы.



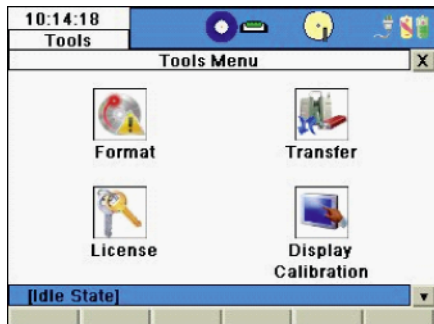
Символ	Команда	Описание
Units 	Distance Unit	Выбор единиц измерения расстояний (метры, международные футы, футы, футы США, дюймы).






Символ	Команда	Описание
	<b>Distance Dec</b>	Выбор количества знаков после запятой, выводящихся на экран.
	<b>Angle Unit</b>	Выбор единиц угловых измерений (Десятичные градусы, градусы-минуты-секунды, радианы, гоны).
	<b>Angle Dec</b>	Выбор количества знаков после запятой, выводящихся на экран для углов.
<b>Time &amp; Date</b> 	<b>Local Time</b>	Установка местного времени.
	<b>Local Date</b>	Установка местной даты.

### 3.3.5 Инструменты

#### Описание

Меню **Tools** (Инструменты) содержит команды для форматирования диска, передачи данных, управления лицензиями и калибровки экрана.



Символ	Команда	Описание
<b>Format</b> 		Форматирование и разбивка на логические сектора жесткого диска.  <b>Вся содержащаяся на нем информация будет уничтожена.</b>
<b>Transfer</b> 	<b>Projects</b>	Передача выбранных проектов на USB-носитель.
	<b>System Files</b>	Загрузка нового ПО.
<b>License</b> 	<b>Manual</b>	Ввод лицензионного ключа вручную.
	<b>Upload</b>	Загрузка лицензионного ключа с USB накопителя.
<b>Display Calibration</b> 		Калибровка сенсорного дисплея (необходимо будет коснуться нескольких точек на экране).

### 3.4

## Пакет программ *Cyclone-Scan*

### Сканирование при помощи *Cyclone SCAN*

Помимо встроенной панели управления, ScanStation C10 может управляться через интерфейс *Cyclone SCAN*.

1. Подключите один конец кабеля ethernet к соответствующему разъему ScanStation C10, а другой к компьютеру, на котором установлено ПО *Cyclone SCAN*.
2. Запустите программу *Cyclone SCAN*.
3. Выберите *Cyclone Configure* (Конфигурация), **Scanners** (Сканеры).
4. В окне **Configure Scanners** (Настроить сканеры) нажмите **Add** (Добавить).
5. В окне добавления сканера **Add Scanner**, выберите **ScanStation C10** и добавьте имя собственно для него, например “ScanStation C10 (xxxx)”, где xxxx - серийный номер. Для ScanStation C10 IP-адрес вводить не требуется. Закройте окно (добавление окна сканера) **Add Scanner window** для возвращения в главное меню *Cyclone*.
6. В *Cyclone* раскройте папку **Scanners** (Сканеры) и дважды щелкните по только что добавленному сканеру, открыв меню **Scan Control** (Контроль сканирования).
7. Исходное окно контроля сканирования **Scan Control** предлагает выбрать папку проекта в окне **Select Project**.
8. В окне **Select Project** (Выбор проекта) выберите папку существующего проекта или создайте новую. Для закрытия окна, подтвердите выбор папки, нажав **OK**.

9. В окне **Scan Control** выберите **Scanner** (Сканер), **Connect** (Подключиться) для установления связи компьютера и сканера. После установления соединения в окне **Scan Control** появится сообщение **Connected and ready** (прибор подключен и готов к работе). Теперь ScanStation C10 и *Cyclone* готовы начать сканирование.

---



- Освободите на компьютере достаточно места: проект может занять до половины жесткого диска.
  - При сканировании не перегружайте процессор компьютера дополнительными процессами и задачами.
  - При сканировании не рекомендуется выполнять какие-либо другие, отличные от работы с программой *Cyclone* задачи.
  - За более подробной информацией о процессе сканирования ScanStation C10 совместно с *Cyclone* SCAN обратитесь к справке по *Cyclone*.
-

## 4 Затруднения

### ScanStation C10

Проблема	Возможная причина (причины)	Предлагаемые действия по устранению
Сканер не загружается.		Отключите прибор от источника питания. Отсоедините все кабели, выньте батареи. Подождите 1 минуту. Заново подключите кабели, питание, вставьте батареи и включите сканер.
Пробелы в сканах, пропуски точек.	Не снята рукоятка.	Снимите рукоятку и повторите скан.
Невозможно нажать стилусом на нужную кнопку на сенсорном экране.	Сенсорный экран не откалиброван.	Повторите калибровку, в меню <b>Tools</b> (Инструменты), <b>Calibration</b> (Калибровка).
Отсутствуют точки в скане.	Отпечатки пальцев, пыль, грязь на вращающемся зеркале.	Для очистки оптики, воспользуйтесь специальным набором.



## Аккумулятор ScanStation C10

Проблема	Возможная причина (причины)	Предлагаемые действия по устранению
При включении или начале сканирования прибор выключаются.	Слишком низкая емкость батарей.	Зарядите или замените батарею.
При включении или начале сканирования сканер автоматически выключаются, несмотря на то, что аккумуляторы полностью заряжены.	Неисправно зарядное устройство.	Проверьте работу зарядного устройства. Обратите внимание, что статус процесса зарядки отображается на зарядном устройстве.
	Поврежден кабель.	Проверьте кабельное соединение, обращая внимание на повреждения, которые могут послужить причиной ослабления контактов или привести к короткому замыканию. Поврежденный контур должен быть заменен. Используйте только входящий в поставку силовой кабель!

Проблема	Возможная причина (причины)	Предлагаемые действия по устранению
	Внутренний аккумулятор не заряжается.	Аккумулятор исчерпал срок службы и его емкость значительно понизилась. Требуется замена аккумулятора.
	Внешний аккумулятор не заряжается.	Аккумулятор исчерпал срок службы и его емкость значительно понизилась. Требуется замена аккумулятора.

### Процедура диагностики

Процедура диагностики позволяет создавать файлы отчетов через интерфейс ScanStation C10 в случае, когда прибор неисправен.

Для создания отчетов, необходимо выполнить следующие шаги:

1. В **Main Menu** (Главном меню) перейти в меню **Tools** (Инструменты), **Transfer** (Передача), **Transfer Project** (Передать проект).
2. Подключите накопитель USB к порту USB сканера.
3. Нажмите кнопку **Logs** (Отчеты).
4. В корневой папке USB накопителя будет создана директория **Logs**, в которую будут записаны все отчеты:

- SS3Log.log: отчет за текущий день,
  - SS3Log.20090907.log: отчет за указанный в имени файла день (год, месяц, день),
  - svclog.txt,
  - XenaService.log.
5. В случае возникновения проблем, для более быстрого решения, перешлите в техническую поддержку содержимое папки с отчетами: **Logs**, а также описание возникшей проблемы и данные сканера: его тип, серийный номер.
- 

## Заключение

Если у вас возникли проблемы со сканером:

- Отправьте диагностический отчет поставщику Вашего сканера и в службу технической поддержки:
    - В США: [us-support@hds.leica-geosystems.com](mailto:us-support@hds.leica-geosystems.com)
    - В Европе, на Среднем Востоке и Африке: [euro-support@hds.leica-geosystems.com](mailto:euro-support@hds.leica-geosystems.com)
    - В Азии: [asia-support@hds.leica-geosystems.com](mailto:asia-support@hds.leica-geosystems.com)
  - Файлы отчетов сохраняются на флеш-накопителе USB в папке **Logs**.
-

---

## 5 Транспортировка и хранение

### 5.1 Поверки и юстировки



#### Осторожно

---

Если прибор подвергся воздействию значительных механических сил, например, частым перевозкам, или грубому обращению, то рекомендуется проводить поверку и юстировку прибора с привлечением представителя Производителя, один раз в год, сразу после того, как устройство подверглось вышеуказанному воздействию.

---

## 5.2

## Транспортировка

---

### Транспортировка в ходе полевых работ

При переноске инструмента в ходе полевых работ обязательно убедитесь в том, что он переносится:

- в собственном контейнере
  - либо на штативе в вертикальном положении.
  - либо за ручку, будучи снятым со штатива.
- 

### Перевозка в автомобиле

Не перевозите сканер в автомобиле в незакрепленном состоянии, поскольку он может подвергнуться ударам и вибрации. Обязательно используйте контейнер для перевозки и надежно закрепляйте его на борту.

---

### Транспортировка

При транспортировке по железной дороге, на судах или самолетах обязательно используйте полный комплект Leica Geosystems для упаковки и транспортировки, либо аналогичные средства для защиты прибора от ударов и вибрации.

---

### Транспортировка аккумуляторов

При транспортировке или перевозке аккумуляторов лицо, ответственное за прибор, должно убедиться в том, что при этом соблюдаются все национальные и международные требования к таким операциям. Перед транспортировкой рекомендуется связаться с представителями местной пассажирской, или грузовой транспортной компании.

---

## 5.3 Хранение

### Прибор

---

Соблюдайте температурные условия хранения оборудования, особенно в летнее время при его хранении в транспортном средстве. Обратитесь к разделу "7 Технические характеристики" для получения сведений о предельных температурах.

---

### Юстировки в поле

Перед использованием прибора после длительного периода хранения проверьте все полевые юстировочные параметры, приведенные в настоящем руководстве пользователя.

---

### Аккумуляторные батареи

- Обратитесь к разделу "7.5 Особенности эксплуатации" для получения более подробной информации о диапазоне температур хранения.
  - Для минимизации саморазрядки аккумуляторной батареи прибор рекомендуется хранить в сухом помещении при температуре от +5°C до +35°C.
  - При соблюдении этих условий аккумуляторы с уровнем зарядки от 10% до 50% могут храниться в течение года. По истечении этого срока аккумуляторы следует полностью зарядить.
  - Перед складированием отсоедините аккумуляторные батареи от сканера и зарядного устройства.
  - После окончания периода хранения, перед началом использования аккумуляторные батареи следует зарядить.
  - Обеспечьте защиту аккумуляторных батарей от влажности и сырости. Влажные и сырые аккумуляторные батареи, до начала их хранения или использования, необходимо тщательно высушить.
-

## 5.4

## Очистка и сушка

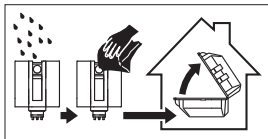
---

### Окна и визирные марки

- Сдуйте пыль с окон сканера.
  - Ни в коем случае не касайтесь руками стекол.
  - Для протирки используйте только чистую, мягкую и не волокнистую ткань. При необходимости можно смачивать их водой или чистым спиртом.
  - Ни в коем случае не применяйте какие-либо другие жидкости, поскольку они могут повредить полимерные компоненты.
  - Зарядное устройство:  
Для чистки используйте только чистую, мягкую и не волокнистую ткань.
- 

### Влажность

Высушите прибор, транспортировочный ящик и другие принадлежности при температуре не выше, чем 40°C / 104°F и очистите их. Не упаковывайте прибор, пока все не будет полностью просушено.



### Кабели и разъемы

Содержите кабели и разъемы сухими и чистыми. Сдувайте любую грязь с разъемов соединительных кабелей.

---

## 5.5

## Очистка оптических элементов

---

### Общие сведения

Окно лазерного сканера ScanStation C10 должно содержаться в чистоте. Очистка зеркала сканера должна производиться в соответствии с изложенными в настоящей главе инструкциями.

---



### Предупреждение

Попадание лазерного луча в глаза очень опасно!

#### Меры предосторожности:

Перед началом очистки оптических элементов, убедитесь, что прибор выключен.

---



Вы можете заказать набор для очистки у местного дилера Leica Geosystems.

---

### Очистка от пыли и твердых частиц

Используя устройство для очистки сжатым газом (например, UltraJet® 2000 Gas Duster или UltraJet® Compressed CO2 Duster), удалите пыль и твердые частицы с поверхности окон сканера.

---



Никогда не стирайте пыль или твердые частицы, поскольку они могут поцарапать окна и нанести непоправимые повреждения специальному оптическому покрытию.

---



## Очистка оптики



### Осторожно

Загрязнение стекол может привести к чрезмерным ошибкам измерений и, таким образом, получению неправильных данных!

#### **Меры предосторожности:**

Все видимые загрязнения должны быть удалены с поверхности стекол, за исключением единичных частиц, которые неизбежно прилипают к стеклу.



#### **Регулярно используя набор для чистки, очищайте поверхность стекол:**

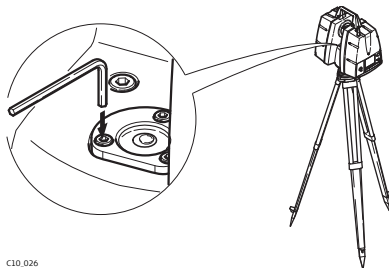
- Выключите прибор.
- При необходимости, для исключения попадания жира на чистящую ткань, вымойте руки.
- Еще лучше, во избежание попадания жира с рук на стекло, использовать перчатки.
- Затем, используя протирающую ткань для линз, протирайте по кругу, от центра к краям, до тех пор, пока не будет видна только тонкая пленка очищающей жидкости.
- После этого осушите поверхность стекол, протирая по кругу новым куском протирающей ткани.
- Если какие-нибудь загрязнения остаются видимыми при освещении сзади, то процедуру следует повторить.
- Не касайтесь пальцами поверхности тряпочки, которую Вы используете для очистки.

- 
- Не используйте протирающую ткань повторно.
  - Используйте только безворсовую тряпочку для чистки линз.
  - Не используйте воздух от силовых пневматических систем, поскольку в нем всегда содержится немного масла.
-

## 5.6

## Юстировка круглого уровня

### Поэтапная юстировка круглого уровня сканера



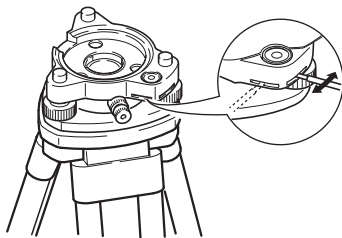
C10\_026

1. Отгоризонтируйте прибор по электронному уровню. Для выхода в меню электронного уровня, нажмите **Main Menu** (Главное меню), **Status** (Статус), **Level and Laser plummet** (Уровень и лазерный центрир), **Level** (Уровень).
2. Пузырек круглого уровня должен быть в нуль-пункте. Если пузырек находится вне круга, то, используя торцевой ключ Аллена, при помощи юстировочного винта, приведите его в нуль-пункт. Медленно поверните сканер на 180° и повторите операцию. Юстировка заканчивается, когда пузырек круглого уровня не выходит из нуль-пункта в процессе поворота.



По завершении юстировки все винты следует хорошо затянуть.

Поэтапная  
юстировка  
круглого уровня  
трегера



C10\_027

1. Отгоризонтируйте прибор по электронному уровню. Снимите прибор с трегера. Для выхода в меню электронного уровня, нажмите **Main Menu** (Главное меню), **Status** (Статус), **Level and Laser plummet** (Уровень и лазерный центрир), **Level** (Уровень).
2. Пузырек круглого уровня трегера должен быть в нуль-пункте. Если пузырек находится вне круга, то, используя юстировочную шпильку совместно с двумя юстировочными винтами приведите пузырек в нуль-пункт.

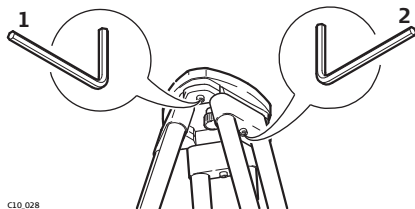


По завершении юстировки все винты следует хорошо затянуть.

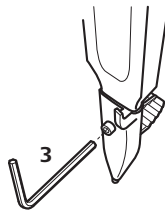
## 5.7

## Уход за штативом

### Проверка состояния штатива



C10.028



Контакт между деревянными и металлическими частями штатива должен быть плотным и надежным.

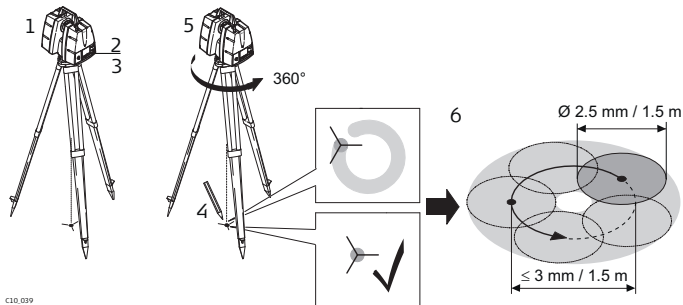
1. С помощью ключа Аллена (шестигранника) выполните затяжку винтов до середины их хода.
2. Затяните шарниры под головкой штатива до такого положения, при котором ножки не будут складываться при снятии штатива с точки.
3. Плотнo затяните винты Аллена (винты с внутренним шестигранником) на концах ножек штатива.

## 5.8 Юстировка лазерного центра



Лазерный центр расположен на вертикальной оси прибора. В общем случае, юстировка лазерного центра не требуется. Если по каким-либо причинам потребовалась юстировка центра, эта процедура производится в авторизованных центрах Leica Geosystems.

Проверки лазерного центра, шаг за шагом



1. Закрепите трегер на штативе, а сканер на трегере.
2. При помощи подъемных винтов трегера - отгоризонтируйте прибор по электронному уровню. Зайдите в **Main Menu** (Главное меню), **Status** (Статус), **Level and Laser plummet** (Уровень и лазерный центрир), **Level** (Уровень).
3. Проллистните страницу **Page**, чтобы выйти в настройки лазерного центрира **Laser Plummet**. Включите центрир. Поверка должна производиться на контрастной гладкой горизонтальной поверхности, такой как лист бумаги.
4. Обозначьте точку, на которую указывает пятно центрира.
5. Медленно поворачивайте сканер на 360°, следя за положением пятна.



Максимальные вариации траектории пятна не должны превышать 3 мм при высоте установки 1,5 м.

6. Если пятно отклоняется от первой отметки больше, чем на 3 мм, требуется юстировка лазерного центрира. В этом случае, свяжитесь с региональным представителем Leica Geosystems. В зависимости от поверхности, на которой производится поверка - диаметр пятна может различаться. При высоте установки сканера 1.5 м он составляет около 2.5 мм.
-

---

## 6 Указания по технике безопасности

### 6.1 Общие сведения

#### Описание

---

Приведенные ниже сведения и указания призваны обеспечить лицо, отвечающее за прибор, и оператора, который будет непосредственно работать с прибором, необходимой информацией о возможных рисках и способах избегать их.

Ответственное за прибор лицо должно гарантировать, что все пользователи прибора понимают эти указания и строго им следуют.

---



## 6.2

## Штатное использование

---

### Допустимое применение

- Измерение горизонтальных и вертикальных углов.
  - Измерение расстояний.
  - Сканирование предметов.
  - Получение и запись изображений.
  - Запись результатов измерений.
  - Вычислительные операции с помощью программного обеспечения.
  - Дистанционное управление прибором.
  - Обмен данными с внешними устройствами.
  - Визуализация линии визирования.
- 

### Запрещенные действия

- Работа с прибором без проведения инструктажа исполнителей по технике безопасности.
- Работа вне установленных для прибора пределов допустимого применения.
- Отключение систем обеспечения безопасности.
- Снятие табличек с информацией о возможных рисках.
- Открытие корпуса прибора, например с помощью отвертки, за исключением случаев, специально оговоренных в инструкциях для проведения конкретных операций.
- Модификация конструкции или переделка прибора.
- Использование незаконно приобретенного прибора.

- Работа с прибором, имеющим явные повреждения или дефекты.
- Использование принадлежностей производства других изготовителей без специального предварительного разрешения на то фирмой Leica Geosystems.
- Неадекватное обеспечение безопасности на месте проведения работ (например, при измерениях на дорогах).
- Умышленное наведение прибора на людей.
- Операции по мониторингу машин и других движущихся объектов без принятия мер по дополнительному обеспечению безопасности.

**Предупреждение**

Запрещенные действия способны привести к травмам, ошибкам и материальному ущербу.

В обязанности лица, отвечающего за оборудование, входит информирование пользователей о возможных рисках и мерах по их недопущению. Запрещается работать с прибором пользователями, не прошедшим инструктаж по правилам его эксплуатации.

---

## 6.3

## Пределы допустимого применения

---

### Окружающие условия

Тахеометр предназначен для использования в условиях, пригодных для постоянного пребывания человека; он не рассчитан для работы в агрессивных или взрывоопасных средах.



До начала работ в опасных зонах, при работе в непосредственной близости от электрических установок, и в других подобных ситуациях необходимо проконсультироваться с местными властями и специалистами по охране труда.

---

### Окружающие условия

#### Для GEV225 / GEV230

Разрешается эксплуатация только в сухих комфортных условиях.



## 6.4

## Ответственность

---

### Производителя

Компания Leica Geosystems AG, CH-9435 Heerbrugg, упоминаемая далее как Leica Geosystems, отвечает за поставку тахеометра (включая Руководство по эксплуатации) и ЗИП в абсолютно безопасном для работы состоянии.

---

### Не относящихся к Leica Geosystems производителей принадлежностей


Не относящиеся к Leica Geosystems производители принадлежностей несут ответственность за разработку, внедрение и передачу концепций их безопасного использования, они также несут ответственность за эффективность вышеуказанных концепций безопасности при совместной работе с продукцией Leica Geosystems.

---

### Лица, отвечающего за изделие

Отвечающее за тахеометр лицо имеет следующие обязанности:

- Изучить инструкции безопасности по работе с прибором и инструкции в Руководстве по эксплуатации.
  - Свободно знать местные нормы, относящиеся к безопасности и к предотвращению несчастных случаев.
  - Немедленно информировать представителей Leica Geosystems в тех случаях, когда оборудование становится небезопасным в эксплуатации.
  - Обеспечить соблюдение национальных законов, инструкций и условий работы радиопередатчиков.
-

 **Предупреждение**

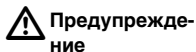
Лицо, ответственное за прибор, должно обеспечить, использование прибора в соответствии с инструкциями. Это лицо также отвечает за подготовку и инструктаж персонала, который пользуется прибором, и за безопасность работы оборудования во время его эксплуатации.

---

## 6.5

## Риски эксплуатации

---



Отсутствие инструкций или неадекватное их толкование могут привести к неправильному или непредусмотренному использованию оборудования, что способно создать аварийные ситуации с серьезными человеческими, материальными, финансовыми и экологическими последствиями.

**Меры предосторожности:**

Все пользователи должны следовать инструкциям по технике безопасности, составленным изготовителем оборудования, и выполнять указания лиц, ответственных за его использование.

---



Постоянно следите за качеством получаемых результатов измерений, особенно в тех случаях, если прибор подвергся сильным механическим воздействиям или ремонту, либо был использован нестандартным образом или применяется после длительного хранения или транспортировки.

**Меры предосторожности:**

Необходимо периодически проводить контрольные измерения, поверки и юстировки, описанные в данном Руководстве, особенно после возникновения нестандартных ситуаций, а также перед выполнением особо важных работ и по их завершении.

---


 **Осторожно**

Существует опасность засасывания волос, элементов одежды во вращающиеся детали.

**Меры предосторожности:**

Стойте на удалении от вращающихся деталей.

---


 **Опасно**

Из-за риска получить удар током очень опасно использовать вешки с отражателем и удлинители этих вех вблизи электросетей и электрических установок, таких как, например, провода высокого напряжения или электрифицированные железные дороги.

**Меры предосторожности:**

Держитесь на безопасном расстоянии от электрических установок. Если работать в таких условиях все же необходимо, предварительно обратитесь к лицам, ответственным за безопасность электрических установок, и выполняйте их указания.






 **Предупреждение**

При использовании в работе мачт, вешек и реек возрастает риск удара молнией.

**Меры предосторожности:**

Не пользуйтесь прибором во время грозы.

---

- 
-  **Предупреждение** При выполнении работ, связанных с движением, например при разбивочных работах, недостаточное внимание со стороны пользователя к окружающим условиям, например, наличию препятствий, котлованов или движущегося транспорта, влечет за собой увеличение риска несчастного случая.
- Меры предосторожности:**  
Лицо, ответственное за прибор, обязано предупредить всех пользователей о существующих факторах риска.
- 
-  **Предупреждение** Недостаточное обеспечение мер безопасности на месте проведения работ может привести к опасным ситуациям, например, в условиях движения транспорта, на строительных площадках или вблизи промышленных установок.
- Меры предосторожности:**  
Всегда добивайтесь того, чтобы место проведения работ было безопасным для их выполнения. Придерживайтесь местных норм техники безопасности, направленных на снижение травматизма и обеспечения безопасности дорожного движения.
- 
-  **Предупреждение** Если компьютеры, предназначенные для работы только в помещении, используются в полевых условиях, то есть опасность получить удар током.
- Меры предосторожности:**  
Придерживайтесь инструкций изготовителей компьютеров в отношении их использования в полевых условиях совместно с оборудованием, произведенным Leica Geosystems.
-



 **Осторожно**


Если принадлежности, используемые при работе с прибором, не отвечают требованиям безопасности, и оборудование подвергается механическим воздействиям (например, ударам, падению и т.п.), то оборудование может получить повреждения, а люди могут получить травмы.

**Меры предосторожности:**

При запуске прибора убедитесь в том, что его принадлежности (например, штатив, трегер, соединительные кабели) правильно, надежно и устойчиво закреплены в соответствующем положении.

Избегайте механических воздействий на оборудование.

---

 **Предупреждение**

Только работники авторизованных фирмой Leica Geosystems мастерских имеют право заниматься ремонтом оборудования.

---




 **Осторожно**

При дистанционном управлении может случиться так, что наблюдения будут выполнены на посторонние объекты.

**Меры предосторожности:**

В режиме дистанционного управления постоянно проверяйте правдоподобность получаемых результатов.

---

- 
-  **Предупреждение** Использование не рекомендованных Leica Geosystems зарядных устройств может повредить аккумуляторные батареи. Кроме того, это способно вызвать возгорание или взрыв.
- Меры предосторожности:**  
Для зарядки аккумуляторов используйте только рекомендованные Leica Geosystems зарядные устройства.
- 
-  **Предупреждение** Сильные механические воздействия, высокая температура и погружение в различные жидкости способно привести к нарушению герметичности аккумуляторов, их возгоранию или взрыву.
- Меры предосторожности:**  
Защищайте аккумуляторные батареи от воздействия ударов и высоких температур. Не роняйте и не погружайте их в жидкости.
- 
-  **Предупреждение** Короткое замыкание между полюсами батарей может привести к их сильному нагреву и вызвать возгорание с риском нанесения травм, например, при их хранении или переноске в карманах одежды, где полюса батарей могут закоротиться в результате контакта с украшениями, ключами, металлизированной бумагой и другими металлическими предметами.
- Меры предосторожности:**  
Следите за тем, чтобы полюса аккумуляторных батарей не входили в контакт с металлическими предметами.
-

 **Осторожно**


При транспортировке и перевозке или при утилизации аккумуляторных батарей, возможное нежелательное механическое воздействие может привести к возгоранию.

**Меры предосторожности:**

При транспортировке и перевозке или при утилизации аккумуляторных батарей, ответственное лицо должно убедиться, что соблюдаются относящиеся к этому международные и национальные правила и положения. Перед транспортировкой оборудования обязательно свяжитесь с представителями компании-перевозчика.

---

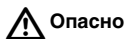
**Для блока питания:**

 **Опасно**

Отсутствие заземления может привести к серьезному несчастному случаю или к смерти.

В целях предотвращения удара током необходимо заземлять силовую кабель и место съема напряжения.

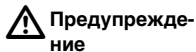


**Опасно**

Изделие не предназначено для использования во влажных и неблагоприятных условиях. Увлажнение устройства может привести к удару электрическим током.

**Меры предосторожности:**

Пользуйтесь зарядным устройством только в сухих местах, например, внутри зданий или транспортных средств. Защищайте его от воздействия влаги. Устройство нельзя пользоваться при повышенной влажности!

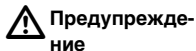
**Предупреждение**

Если Вы открыли блок питания, то следующие действия могут привести к поражению электрическим током:

- Прикосновение к находящимся под напряжением компонентам.
- Использование изделия после неправильных попыток отремонтировать его.

**Меры предосторожности:**


Не открывайте изделие. Только работники авторизованных фирмой Leica Geosystems сервисных центров имеют право заниматься ремонтом оборудования.

**Предупреждение**

Аккумуляторные батареи не рекомендованные компанией Leica Geosystems в процессе зарядки и разрядки могут получить повреждения. Они могут загореться и взорваться.

**Меры предосторожности:**

Заряжайте и разряжайте только батареи, рекомендованные Leica Geosystems.

 **Предупреждение**

При неправильном обращении с оборудованием возможны следующие опасности:

- Возгорание полимерных компонентов может приводить к выделению ядовитых газов, опасных для здоровья.
- Механические повреждения или сильный нагрев аккумуляторов способны привести к их взрыву и вызвать отравления, ожоги и загрязнение окружающей среды.
- При небрежном хранении оборудования может случиться так, что лица, не имеющие права на работу с ним, будут использовать его с нарушением норм безопасности, подвергая себя и других лиц риску серьезных травм, а также приводить к загрязнению окружающей среды.
- Неправильная утилизация силиконового масла может вызвать загрязнение окружающей среды.

**Меры предосторожности:**



Оборудование не должно выбрасываться совместно с домашним мусором.

Используйте оборудование в соответствии с нормами, действующими в Вашей стране.

Примите меры по пресечению доступа к оборудованию, лиц, не имеющих допуска.

Информация по обращению с прибором и по организации утилизации может быть загружена с домашней страницы Leica Geosystems, по адресу <http://www.leica-geosystems.com/treatment> или получены у Вашего дилера Leica Geosystems.

## 6.6 Классификация лазера, лазер видимого диапазона

### 6.6.1 Общие сведения

#### Общие сведения

Приведенные далее сведения (в соответствии с современными нормами - международным стандартом IEC 60825-1 (2007-03) и IEC TR 60825-14 (2004-02)) обеспечивают лицу, ответственному за инструмент, необходимую информацию для проведения обучения и инструктажа оператора, который будет работать с инструментом, по возможным рискам эксплуатации и их предупреждению.

Ответственное за прибор лицо должно гарантировать, что все пользователи прибора понимают эти указания и строго им следуют.



Изделия, классифицированные как лазерные устройства класса 1, класса 2 и класса 3R не требуют:

- привлечения эксперта по лазерной безопасности,
- применения защитной одежды и очков,
- установки предупреждающих знаков в зоне выполнения измерений, если оборудование эксплуатируется согласно приведенным в данном документе требованиям, поскольку уровень опасности для глаз очень низок.



Изделия, классифицированные как лазерные устройства класса 2 или класса 3R, могут вызывать кратковременное ослепление и остаточное изображение на сетчатке, особенно при низком уровне окружающей освещенности.

## 6.6.2

## Лазерный дальномер

---

### Общие сведения

Встроенный в прибор лазер производит зеленый луч видимого диапазона, который излучается через окно.

Описанный в данном разделе лазерный прибор относится к классу 3R в соответствии со стандартом

- IEC 60825-1 (2007-03): "Safety of Laser Products" ("Безопасность лазерных изделий").
- EN 60825-1 (2007-10): "Safety of Laser Products"

Лазерные устройства класса Class 3R:

Прямое попадание лазерного луча в глаза может быть вредным (с невысоким травматическим риском для глаз), особенно если попадание луча в глаза является умышленным. Риск получения травмы от луча лазерных приборов класса 3R ограничен благодаря тому, что:

- a) случайное попадание луча в глаза очень редко может происходить в наихудшей ситуации, например, при прямом попадании в зрачок,
- b) конструктивно предусмотрен предел безопасности максимально допустимого воздействия лазерного излучения (MPE),
- c) срабатывает естественный рефлекс на яркий свет лазерного луча видимого диапазона.

Описание	Значение
Максимальная мощность излучения	1.5 мВт
Максимальная мощность импульса	120 Вт
Длительность импульса	250 пикосекунд
Частота повторения импульсов	≤ 50 КГц
Расхождение луча (полный угол)	0.1 миллирадиан
Расстояние на котором луч не расширяется	20 м
Диаметр узкой части луча (1/e)	2.5 мм
NOHD (Номинальное расстояние риска для глаз) при 0.25 сек	150 м/ 492 фута

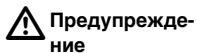
**Предупреждение**

С точки зрения безопасности лазерные устройства класса 3R должны рассматриваться как потенциально опасные.

**Меры предосторожности:**

Избегайте прямого попадания луча в глаза. Не направляйте лазерный пучок на других людей.





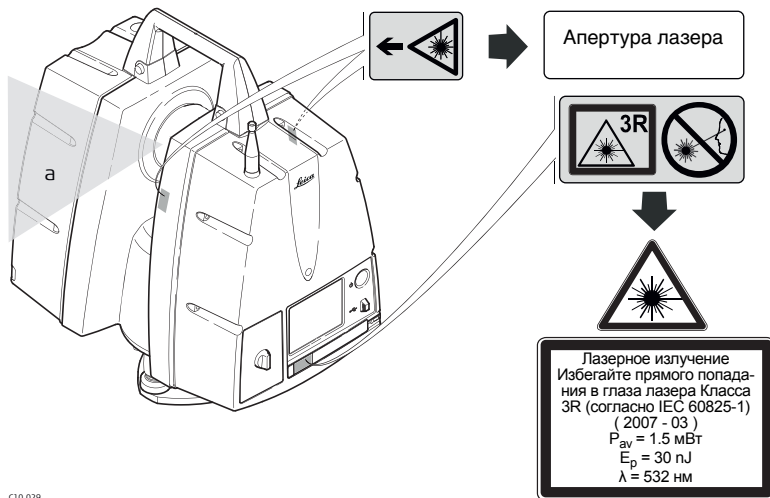
Потенциальные риски связаны не только с самими лазерным лучами, но и с пучками, отраженными от таких объектов как отражатели, окна, зеркала, металлические предметы и т.п.

**Меры предосторожности:**

Избегайте наведения изделия на сильно отражающие поверхности, действующие как зеркала, и способные создать нежелательные отражения луча. Старайтесь не смотреть в направлении лазерного луча вблизи отражателей или сильно отражающих поверхностей, когда дальномер включен в режиме лазерного визира или выполняются измерения.

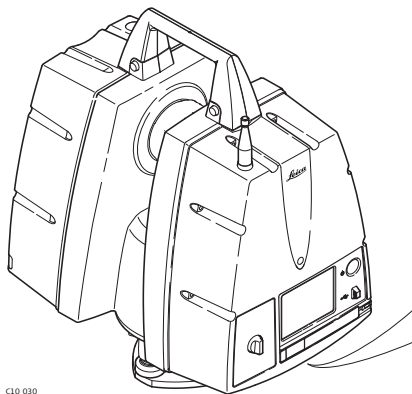
---

## Маркировка



C10.029

а) Лазерный луч



C10\_030

**Type: ScanStation...**

Equip.No.: .....

Power: .....

Leica Geosystems AG

CH-9435 Heerbrugg

Manufactured: ....

Made in Switzerland

Art.No.: .....

S.No.: .....



Complies with FDA performance standards for laser products except for deviations pursuant to Laser Notice No. 50, dated June 24, 2007.

This device complies with part 15 of the FCC Rules. Operation is subject to the following two conditions:

(1) This device may not cause harmful interference, and (2) this device must accept any interference received, including interference that may cause undesired operation.

### 6.6.3 Лазерный центрир

#### Общие сведения

Встроенный лазерный центрир использует красный видимый луч, выходящий из нижней части прибора.

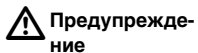
Описанный в данном разделе лазер относится к классу 2 в соответствии со стандартом

- IEC 60825-1 (2007-03): "Safety of Laser Products"
- EN 60825-1 (2007-10): "Safety of Laser Products"

Лазеры 2 класса:

Приборы этого класса не представляют опасности при кратковременном попадании их луча в глаза, но связаны с риском получения глазной травмы при умышленном наведении луча в глаза.

Описание	Значение
Максимальное излучение	1.00 мВт
Длительность импульса	0 - 100%
Частота повторения импульсов	1 КГц
Длина волны	620 - 690 нанометров



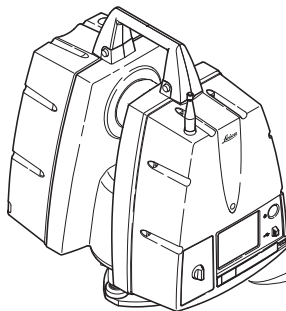
С точки зрения эксплуатационных рисков лазерные приборы класса 2 не представляют собой опасности для глаз.

**Меры предосторожности:**

Старайтесь не смотреть на лазерный пучок и не наводите его на других людей.

---

## Маркировка

**Type:** ScanStation....

Art.No.:.....

Equip.No.:.....

S.No.:.....

Power: .....

Leica Geosystems AG

CH-9435 Heerbrugg

Manufactured: .....

Made in Switzerland



Complies with FDA performance standards for laser products except for deviations pursuant to Laser Notice No. 50, dated June 24, 2007.

This device complies with part 15 of the FCC Rules. Operation is subject to the following two conditions:

(1) This device may not cause harmful interference, and (2) this device must accept any interference received, including interference that may cause undesired operation.

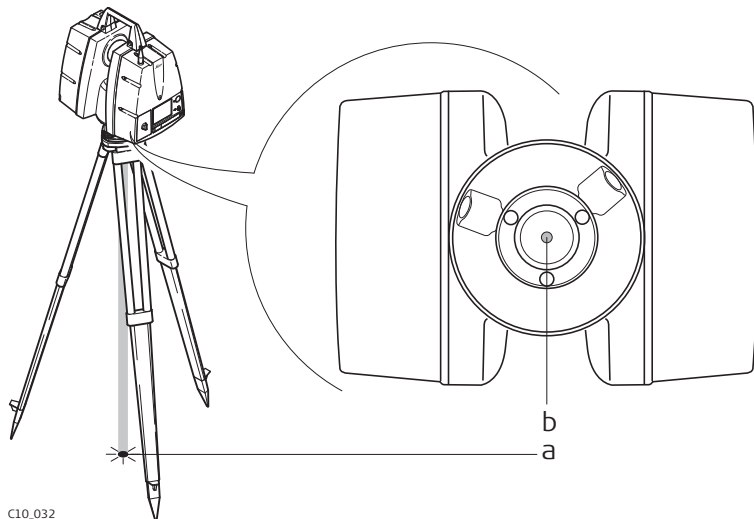
а



Лазерное излучение  
Не смотрите на лазер  
Лазер класса 2  
согласно IEC 60825-1  
(2007-03)  
 $P_o \leq 1.00 \text{ мВт}$   
 $\lambda = 620 - 690 \text{ нм}$

c10.031

- а) Этот лазер не помечен, как лазер 2 класса, поскольку лазерный дальномер относится к более высокому классу лазеров.



C10\_032

- a) Лазерный луч
- b) Пятно лазерного луча

## 6.7 Электромагнитная совместимость (EMC)

### Описание

Термин электромагнитная совместимость означает способность электронных устройств штатно функционировать в такой среде, где присутствуют электромагнитное излучение и электростатическое влияние, не вызывая при этом электромагнитных помех в другом оборудовании.



### Предупреждение

Электромагнитное излучение может вызвать сбои в работе другого оборудования.

Хотя приборы Leica отвечают требованиям строгих норм и стандартов, которые действуют в этой области, Leica Geosystems не может полностью исключить возможность того, что в другом оборудовании могут возникать помехи.



### Осторожно

Имеется риск того, что могут наводиться помехи в другом оборудовании, если прибор используется вместе с принадлежностями от других изготовителей, например, полевые и персональные компьютеры, портативные радиации, нестандартные кабели, внешние аккумуляторы.

#### **Меры предосторожности:**

Используйте только то оборудование и принадлежности, которые рекомендованы компанией Leica Geosystems. При совместном использовании их в работе с изделием, они отвечают строгим требованиям, оговоренным действующими инструкциями и стандартами. При использовании компьютеров и радиаций обратите внимание на предоставляемую изготовителем информацию об их электромагнитной совместимости.



 **Осторожно**


Помехи, создаваемые электромагнитным излучением, могут приводить к превышению допустимых пределов ошибок измерений.

Хотя приборы Leica отвечают строгим требованиям норм и стандартов EMC, Leica Geosystems не может полностью исключить возможность того, что их нормальная работа может нарушаться интенсивным электромагнитным излучением, например, вблизи радиопередатчиков, раций, дизельных электрогенераторов, кабелей высокого напряжения.

**Меры предосторожности:**

Контролируйте качество получаемых результатов, полученных в подобных условиях.

---


 **Предупреждение**

Если изделие работает с присоединенными к нему кабелями, второй конец которых свободен (например, кабели внешнего питания или связи), то допустимый уровень электромагнитного излучения может быть превышен, а штатное функционирование другой аппаратуры может быть нарушено.

**Меры предосторожности:**

Во время работы с изделием кабельные соединения, например, с внешним аккумулятором или компьютером, должны быть подключены с обоих концов.

---

 **Предупреждение**

Электромагнитное излучение может создавать помехи в работе других устройств, а также медицинского и промышленного оборудования, например, стимуляторов сердечной деятельности, слуховых аппаратов и т.п. Оно также может иметь вредное воздействие на людей и животных.

**Меры предосторожности:**

Хотелось бы отметить, что изделие соответствует радиотехническим нормам, Leica Geosystems не исключает возможности повреждения людей или животных вследствие эксплуатации.

- Избегайте выполнения работ с применением раций или цифровых сотовых телефонов вблизи АЗС и химических установок, а также на участках, где имеется взрывоопасность.
  - Избегайте выполнения работ с применением раций или цифровых сотовых телефонов в непосредственной близости от медицинского оборудования.
  - Не используйте оборудование с рациями или цифровыми сотовыми телефонами на борту самолетов.
-

**Применимость**

Помеченные далее серым цветом абзацы относятся только к ScanStation C10 без применения раций, цифровых сотовых телефонов или устройств Bluetooth.

**Предупреждение**

Данное оборудование было протестировано и признано полностью удовлетворяющим требованиям для цифровых устройств класса В, в соответствии с разделом 15 Норм FCC.

Эти требования были разработаны для того, чтобы обеспечить разумную защиту против помех в жилых зонах.

Данное оборудование генерирует, использует и может излучать электромагнитную энергию и, если оно установлено и используется с нарушением инструкций, может вызывать помехи для радиосвязи. Тем не менее, нет гарантий того, что такие помехи не будут возникать в конкретной ситуации даже при соблюдении инструктивных требований.

Если данное оборудование создает помехи в радио- или телевизионном диапазоне, что может быть проверено включением и выключением инструмента, пользователь может попробовать снизить помехи одним из указанных ниже способов:

- Поменять ориентировку или место установки приемной антенны.
- Увеличить расстояние между оборудованием и приемником.
- Подсоединить оборудование к другой линии электросети по сравнению с той, к которой подключен приемник радио или ТВ-сигнала.

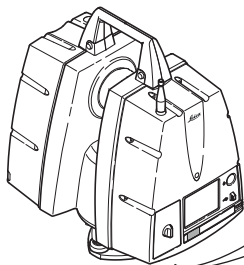
- Обратиться к дилеру или опытному технику-консультанту по радиотелевизионному оборудованию.



**Предупреждение**

Изменения или модификации, не получившие официального одобрения фирмы Leica Geosystems, могут привести к аннулированию прав владельца на использование данного оборудования.

## Маркировка ScanStation C10



C10.033

.....  
.....  
.....  
.....  
.....  
.....

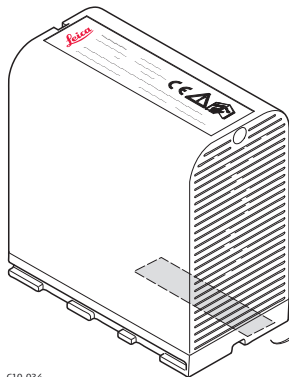
Art.No.: .....

S.No.: .....



This device complies with part 15 of the FCC Rules. Operation is subject to the following two conditions: (1) This device may not cause harmful interference, and (2) this device must accept any interference received, including interference that may cause undesired operation.

Маркировка  
GEB241

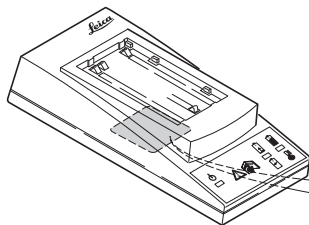


*This device complies with part 15 of the FCC Rules. Operation is subject to the following two conditions: (1) This device may not cause harmful interference, and (2) this device must accept any interference received, including interference that may cause undesired operation.*

**UL** US LISTED  
**ITE Accessory**  
**E179078 . 70YL**

C10\_034

**Маркировка  
GKL212**



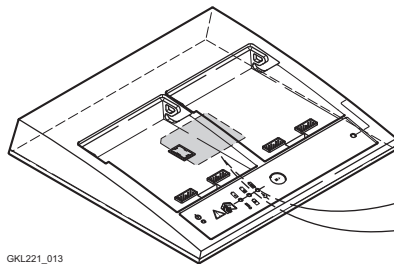
**Type: GKL212**

**Art.No.: .....**

.....  
.....  
.....  
.....  
.....  
.....  
.....

*This device complies with part 15 of the FCC Rules. Operation is subject to the following two conditions: (1) This device may not cause harmful interference, and (2) this device must accept any interference received, including interference that may cause undesired operation.*

**Маркировка  
GKL221**



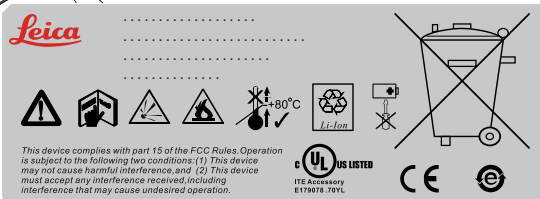
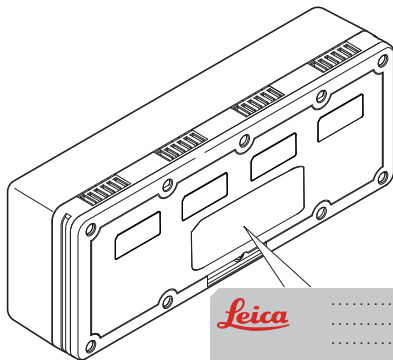
GKL221\_013

**Type: GKL221**

**Art.No.: .....**

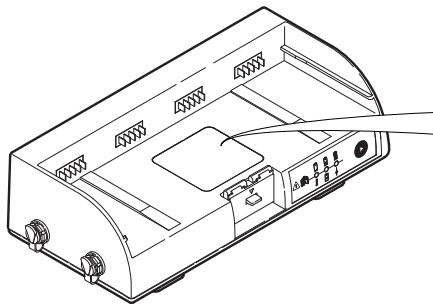
.....  
.....  
.....  
.....  
.....  
.....  
.....

*This device complies with part 15 of the FCC Rules. Operation is subject to the following two conditions: (1) This device may not cause harmful interference, and (2) this device must accept any interference received, including interference that may cause undesired operation.*




**Маркировка  
GEB271**



**Маркировка  
GKL271**



Art.No:  
.....  
S.No:xxxx  
.....  
.....  
.....  
.....  
.....

\*This device complies with part 15 of the FCC Rules:  
Operation is subject to the following two conditions:  
1)This device may not cause harmful interferences, and  
2)this device must accept any interference received,  
including interference that may cause undesired operation.

## 7 Технические характеристики

### 7.1 Общие технические характеристики прибора

---

<b>Тип прибора</b>	Компактный, импульсный высокоскоростной лазерный сканер геодезического класса точности, с двухосевым компенсатором, расширенным полем зрения, встроенной видеокамерой и лазерным центриром
<b>Пользовательский интерфейс</b>	Панель управления, ноутбук или КПК
<b>Хранение данных</b>	Встроенный жесткий диск или ПК
<b>Камера</b>	Самонаводящаяся встроенная цифровая видеокамера высокого разрешения с зумом

---

## 7.2

## Эксплуатационные характеристики системы

**Точность  
единичного  
измерения**

---

Пространственные координаты<sup>1</sup>: 6 мм  
Расстояние<sup>1</sup>: 4 мм  
Угловая точность (гор./ верт.): 12" / 12" (60  $\mu$ rad / 60  $\mu$ rad)

---

**Точность  
моделирования  
поверхности<sup>2</sup> / шум**

2 мм

---

**Точность  
измерений  
визирных марок<sup>3</sup>**

Стандартное отклонение 2 мм

---

**Двухосевой  
компенсатор**

Возможность включения/отключения.;  
Точность установления : 1.5" / 7.275  $\mu$ rad, разрешение 1", диапазон  $\pm 5'$

---

Если не указано противное, то все технические характеристики определены с точностью в одну сигму (1  $\sigma$ ).

<sup>1</sup> Все параметры определены для диапазона от 1 м до 50 м, 1  $\sigma$

<sup>2</sup> Зависит от методики моделирования

<sup>3</sup> Алгоритм наилучшего определения плоских визирных марок HDS

### 7.3 Система лазерного сканирования

<b>Параметр</b>	Импульсная; с запатентованным микрочипом
<b>Цвет лазера</b>	Зеленый; видимый (длина волны= 532 нм)
<b>Диапазон</b>	300 м @ 90%; 134 м @ 18% альbedo (минимальное расстояние 0.1 м)
<b>Скорость сканирования</b>	до 50 000 точек в секунду, максимальная мгновенная скорость
<b>Разрешение сканирования</b>	Размер лазерного пятна: $\leq 7$ мм на расстоянии от 0 до 50 м (по Гауссу) $\leq 4.5$ мм на расстоянии от 0 до -50 м (по FWHH) Настройки плотности сканирования: Независимые установки расстояний между точками по вертикали и по горизонтали. Выбор настроек плотности: Полностью, внутри всего диапазона, отдельно по горизонтали и по вертикали

<b>Поле зрения</b>	По горизонтали: 360° (макс) Вертикальное: 270° (макс) Быстрое наведение/ Определение границ съемки: Без параллакса, встроенная цифровая видеокамера с зумом
<b>Сканирующая оптика</b>	Корпус вращается в горизонтальной плоскости, зеркало - в вертикальной; Зеркало Smart X-Mirror™ автоматически ускоряется или замедляется для скращения времени скана
<b>Сервоприводы</b>	Моторы без щеток, прямой привод.
<b>Соединение</b>	Динамический протокол (IP), ethernet
<b>Встроенная цифровая видеокамера с зумом</b>	<ul style="list-style-type: none"> <li>• Единичный кадр 17° x 17° : 1920 x 1920 пиксела (4 мегапиксель) при выборе "Высокого" разрешения</li> <li>• Полный захват поля зрения 360° x 270°: 230 изображений, примерно мегапикселя, автоматическая пространственная визуализация</li> </ul>
<b>Панель управления, дисплей</b>	Сенсорный дисплей, управляется стилусом, полноцветный, QVGA (320 x 240 пикселей)

---

<b>Индикатор горизонтирования</b>	Пузырек уровня, электронный уровень панели управления и ПО <i>Cyclone</i>
---------------------------------------	---

---

<b>Лазерный отвес</b>	Тип:	Видимый красный лазер класса 2
	Положение:	На вертикальной оси
	Точность:	Отклонение от отвесной линии : 1.5 мм при высоте стояния прибора 1.5 м
	Диаметр пятна:	2.5 мм при высоте стояния прибора at 1.5 м

---

## 7.4

## Питание

---

<b>Источник питания</b>	15 V DC, 90 - 260 V AC; Четыре внутренних аккумулятора в комплекте.
<b>Потребляемая мощность</b>	<50 Вт, в среднем
<b>GEV225 AC адаптер ScanStation C10</b>	Входящее напряжение: 100 V DC, -240 - 50 -60 V AC; Исходяще напряжение: 15 В
<b>Порты для подключения питания</b>	Внутренних: 2, Внешних: 1 (одновременное использование, горячее подключение)
<b>GEV225 AC - адаптер для GKL271</b>	Входящее напряжение: 100 V DC, -240 - 50 -60 V AC; Исходяще напряжение: 24 В
<b>GKL271 - зарядное устройство</b>	Входящее напряжение: Порт P3: 24 В DC Исходяще напряжение: Порт P3: 14.4 В DC Порт P2: 24 В DC / 36 В DC

---

---

<b>GEB271 аккумуляторы</b>	Тип:	Li-Ion
	Напряжение:	14.4 В
	Емкость:	16.8 Ач

---

<b>GEB241 аккумулятор</b>	Тип:	Li-Ion
	Напряжение:	14.8 В
	Емкость:	4.8 Ач

---

<b>Время работы</b>	Внутренние аккумуляторы:	>3.5 часов, при обычной непрерывной работе (при комнатной температуре) и при использовании обеих батарей одновременно.
	Внешний аккумулятор:	>6 часов, при использовании при комнатной температуре

---

<b>Время зарядки</b>	Внутренние аккумуляторы:	Обычное время заряда профессиональным зарядным устройством GKL221 - <3.5 ч при комнатной температуре от (2 аккумуляторов).
	Внешние аккумуляторы:	Обычное время заряда составляет 3.5 ч при комнатной температуре.

---



## 7.5

### 7.5.1

## Особенности эксплуатации

### Сканер

Параметры  
окружающей  
среды

#### Температура

Параметр	Температура рабочая [°C]	Температура хранения [°C]
ScanStation C10	от 0 до +40	от -25 до +65
Блок питания от сети переменного тока	от 0 до +40	от -25 до +65

#### Защита от воды, пыли и песка

IP54 (IEC 60529)

#### Влажность

Не более 95% без конденсации

Освещение

Полностью работоспособен при освещении от яркого солнца до полной темноты.

**7.5.2****GEB271 / GKL271 / GEB241**

Параметры  
окружающей  
среды

**Температура**

Температура рабочая [°C]	Режим
от 0 до +45	Идет процесс зарядки
от -20 до +55	Разрядка

Температура хранения [°C]	Режим	Необходима разрядка
от -40 до +70	Стандартный	6 месяцев

**Защита от воды, пыли и песка**  
IP54 (IEC 60529)

**Влажность**  
Максимум 95% без конденсации

## 7.6

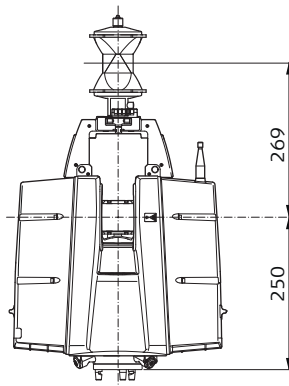
## Физические параметры

### Габариты

Instrument	Размеры [мм] (Д x Ш x В)	Размеры [дюймы] (Д x Ш x В)
ScanStation C10	265 x 370 x 510	10.5 x 14.5 x 20
GEV225 AC адаптерScanStation C10	76 x 146 x 43 Длина кабеля: 1000	3.0 x 5.7 x 1.7 Длина кабеля: 39
GEV225 AC - адаптер для GKL271	85 x 170 x 41 Длина кабеля: 1800	3.4 x 6.7 x 1.6 Длина кабеля: 70
GKL271 - зарядное устройство	127 x 264 x 82	5 x 10.4 x 3.2
GEB271 аккумуляторы	95 x 248 x 60	3.7 x 9.8 x 2.4
GEB241 аккумулятор	40 x 72 x 77	1.6 x 2.8 x 3.0
Контейнер для переноски GVP645 ScanStation C10	500 x 625 x 366	19.7 x 24.6 x 14.4

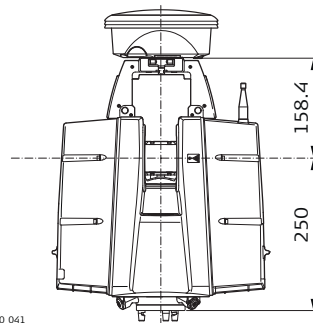
Приращение  
высоты от  
плоскости  
основания  
сканера до точки  
относимости, а  
также приращение  
высоты для  
разных  
комплектующих  
TPS/GNSS

ScanStation C10 с GRZ122



C10\_042

ScanStation C10 с АТХ1230+



C10\_041

Параметр	Призма GRZ122	Днтенна АТХ1230+
Приращение высоты от основания сканера до точки относимости (длина вертикальной оси)	250 мм	250 мм

Параметр	Призма GRZ122	Днтенна АТХ1230+
Приращение по вертикали	269 мм до центра отражателя. Актуально для всех стандартных отражателей Leica с приращением высоты 86 мм.	158.4 мм до точки относимости антенны АТХ1230+: <b>М Р Р</b> .

---

Вес

Приобр	Вес [кг]	Вес [фунтов]
ScanStation C10	13, номинально	28.7, номинально
GEV225 AC адаптер ScanStation C10	0.7	1.5
GEV225 AC - адаптер для GKL271	0.860	1.9
GKL271 - зарядное устройство	1	2.2
GEB271 аккумуляторы	1.9	4.2
GEB241 аккумулятор	0.4	0.9
Транспортировочный контейнер GVP645 для ScanStation C10 (без сканера и комплектующих)	10.4	22.9
Транспортировочный контейнер GVP645 для ScanStation C10 (со скане- ром и комплектующими)	28	61.7

## 7.7

## Аксессуары

---

### Стандартные комплектующие

- Транспортировочный контейнер для сканера
  - Трегер (Leica Проффессиональная серия)
  - Внутренние аккумуляторы (4x)
  - Зарядное устройство для аккумуляторов с сетевым кабелем AC, автомобильным адаптером, шлейфом последовательного подключения
  - Кабель для подключения к локальной сети Ethernet
  - Устройство для измерения высоты и адаптер к нему
  - Набор для чистки стеклянных поверхностей
  - Программное обеспечение *Cyclone™ SCAN*
  - Пользовательское соглашение на техническое обслуживание на 1 год
- 

### Дополнительные комплектующие

- Набор визирных марок HDS и принадлежности к ним
  - Сервисное соглашение LeicaScanStation C10
  - Расширенная гарантия для Leica ScanStation C10
  - Внешний источник питания с зарядным устройством, AC фильтром и кабелем питания
  - Профессиональное зарядное устройство для внутренних аккумуляторов
  - Адаптер для питания от переменного тока для сканера
  - Штатив, штатив с распорками, колесная платформа
-

**Ноутбук для  
управлением  
процессом  
сканирования**

Компонент	Минимальные требования
Процессор	1.7 Гб Пентиум М или выше
Оперативная память RAM	1 Гб (2 Гб для Windows Vista)
Жесткий диск	40 гигабайт или выше, (5400 об/мин, или быстрее)
Сетевой разъем	Ethernet
Видеоадаптер	Карта ускорения графики SVGA или OpenGL (с последними версиями драйверов)
Операционная система	<ul style="list-style-type: none"><li>• Microsoft Vista* (32 или 64)</li><li>• Windows XP Professional (SP2 или выше), 32 или 64</li></ul>
Файловая система	NTFS

\* В некоторых системах может не поддерживаться совместная работа Windows Vista's Desktop Windows Manager (DWM) с *Leica Cyclone*, тогда работа должна выполняться в классическом режиме Windows Classic Look.



Минимальные требования, необходимые для моделирования, могут различаться. Обратитесь к спецификации программы *Cyclone*, которая может быть получена у Вашего дилера Leica Geosystems.





## 8 Ограниченная международная гарантия и лицензионное соглашение по программному обеспечению

### **Ограниченная международная гарантия**

На данный продукт Leica Geosystems распространяются требования и условия Ограниченной международной гарантии, текст которой имеется на сайте Leica Geosystems по адресу <http://www.leica-geosystems.com/internationalwarranty>, этот текст можно также получить у вашего дистрибьютора Leica Geosystems.

Указанная гарантия является исключительной и заменяет собой все другие гарантии, требования или условия, явные или косвенные, установленные фактически, юридически или иным образом, включая гарантии, требования или условия годности для продажи, пригодности для той или иной цели, удовлетворительности качества и патентной чистоты, все из которых теряют свою силу.

### **Лицензионное соглашение по программному обеспечению**

Ваше изделие поставляется вместе с уже установленным программным обеспечением или в комплекте с носителем данных, на котором это программное обеспечение записано, которое также можно загрузить из Интернет с предварительного разрешения Leica Geosystems. Это программное обеспечение защищено законами об авторских правах, а так же другими законодательными актами, поэтому его использование должно осуществляться в соответствии с лицензионным соглашением Leica Geosystems, которое охватывает, но этим не ограничивается, такие аспекты как рамки действия этого соглашения, гарантии, права на интеллектуаль-

ную собственность, ограничение ответственности сторон, применяемое законодательство и юрисдикцию. Внимательно следите за тем, чтобы ваша деятельность в любое время соответствовала бы положениям и условиям лицензионного соглашения Leica Geosystems.

Текст этого соглашения поставляется вместе со всеми программными продуктами, его также можно скопировать с сайта Leica Geosystems <http://www.leica-geosystems.com/swlicense> или получить у вашего дистрибьютора Leica Geosystems.

Запрещается самостоятельно устанавливать и использовать программное обеспечение без ознакомления и принятия условий лицензионного соглашения с Leica Geosystems. Установка и использование ПО или его компонентов подразумевает, что Вы приняли условия этого соглашения. Если Вы не согласны со всеми положениями и условиями лицензионного соглашения, или с какой либо их частью, то Вы не должны загружать, устанавливать и использовать программное обеспечение. Вы обязаны вернуть его поставщику вместе со всей сопровождающей документацией и счетами о его оплате в течение десяти (10) дней со времени покупки для полной компенсации затрат на приобретение программного обеспечения.

---

## 9 Лицензионное соглашение Microsoft ("EULA")

### Пользовательское лицензионное соглашение для пользователей систем, содержащих продукцию MICROSOFT

- Вы приобрели устройство (далее "Устройство"), в которое встроено программное обеспечение Leica Geosystems под лицензией Microsoft ("MS"). Источниками этого ПО служат программные средства, разработанные MS, которые, совместно с сопутствующей документацией, далее фигурируют как ("Программы"), и защищены международным законодательством в области защиты интеллектуальных прав. Программы являются лицензированными. Все права защищены.
- Если Вы не согласны с условиями данного лицензионного соглашения ("EULA"), не используйте Устройство и не копируйте Программы. Свяжитесь с представителями LEICA GEOSYSTEMS для обсуждения процедуры возврата товара и денег. **Любое использование Программ, в том числе, связанное с использованием Устройства нарушает лицензионное соглашение EULA.**
- Условия лицензионного соглашения на Программы. EULA включает следующие пункты:
  - Программы могут использоваться только вместе с Устройством.
  - **Отсутствие отказоустойчивости.** Программы не являются отказоустойчивыми. LEICA GEOSYSTEMS независимо определила правила использования Программ совместно с Устройством, MS доверил LEICA GEOSYSTEMS провести исследования допустимости использования Программ.
  - **Отсутствие обязательств по Программам.** Программы поставляются в исходном виде, в том числе с исходными ошибками. Вы принимаете на себя риск за возможное отсутствие требуемого качества, производительности,

точности работ. Также, не принимаются претензии в случае некорректного использования Программ. **Если продавец обеспечил Вам какие-либо обязательства, эти обязательства не исходят от MS.**

- **Отсутствие ответственности за повреждение. Помимо случаев, предусмотренных законом, MS не берет на себя ответственность за ущерб, причиненный вследствие работы Программ. MS не несет ответственности за ущерб ни в каком случае на территории и за пределами территории США Двести пятьдесят долларов (U.S. \$250.00).**
- **Ограничение на обращение кода, декомпиляцию и дизассемблирование.** Если Вы только не имеете специального разрешения, предусмотренного законодательством, дизассемблирование и любые действия, направленные на получение исходного кода Программ являются недопустимыми.
- **Передача Программ ограничено допустима.** Передача прав по лицензионному соглашению EULA допустима только в случае продажи Программ вместе с Устройством, на которое они установлены, только в случае, когда покупатель согласен с правилами EULA. В случае обновления Программ, также должны передаваться более ранние версии Программ.
- **Ограничения по экспорту.** Экспорт Программ регулируется законодательством США. При экспорте Вы соглашаетесь на все международные и национальные ограничения законодательства (в том числе законодательства США). Ограничения представлены в законодательстве стран вывоза и ввоза. За дополнительной информацией обращайтесь <http://www.microsoft.com/exporting/>.

## Алфавитный указатель

### А

Аккумулятор, встроенный ..... 13, 58, 136

### В

Вес ..... 142

Внешний аккумулятор ..... 15, 59, 136

Время зарядки ..... 136

Время работы ..... 136

### Г

Габариты ..... 139

### Д

Двухосевой компенсатор ..... 73, 131

Диапазон ..... 132

### З

Зарядка внешних аккумуляторов ..... 50

Зарядка внутреннего аккумулятора ..... 56

### К

Класс лазера ..... 114

Видимый лазер ..... 110

Лазерный дальномер ..... 111

Круглый уровень ..... 12, 91

### Л

Лазерный отвес ..... 73, 116, 134

Лазерный сканер ScanStation C10 ..... 11

### П

Персональный компьютер ..... 11

Поле зрения ..... 25

Программное обеспечение *Cyclone* ..... 36

### Р

Работа с блоком питания,  
от блока питания ..... 19, 59

Разрешение сканирования ..... 132

Расходимость пучка ..... 112

## **С**

Силовой кабель .....	11
Скорость сканирования .....	132

## **Т**

Температура .....	137, 138
Точность .....	131

## **У**

Установка штатива .....	41, 44
-------------------------	--------

## **Ш**

Штатив .....	11
Штатив, уход .....	93

## **Ю**

Юстировка	
круглого уровня прибора .....	91
круглого уровня трегера .....	92

**Leica Geosystems AG**

Heinrich-Wild-Strasse

CH-9435 Heerbrugg

Switzerland

Phone +41 71 727 31 31

[www.leica-geosystems.com](http://www.leica-geosystems.com)

[www.rusgeocom.ru](http://www.rusgeocom.ru)

- when it has to be **right**

**Leica**  
**Geosystems**

**774324-1.0.0ru**

Перевод исходного текста (774311-1.0.0en)  
Напечатано в Швейцарии - Авторское право: Leica Geosystems AG,  
Heerbrugg, Switzerland 2009