

# Leica Digisystem

в том числе серия xl

Руководство пользователя



Версия 1.1  
Русская

- when it has to be **right**

**Leica**  
Geosystems

## Введение

---

### Покупка

Поздравляем с приобретением прибора Digisystem.

---



### Идентификация продукта

В данном Руководстве содержатся важные сведения по технике безопасности, а также инструкции по настройке инструмента и работе с ним. Более подробные указания по технике безопасности имеются в разделе "9 Указания по безопасности".  
Внимательно прочтите Руководство по эксплуатации прежде, чем включить прибор.





---

Модель и заводской серийный номер вашего инструмента указаны на специальной табличке.  
Используйте эту информацию, если вам необходимо обратиться в ваше агентство или в авторизованный сервисный центр Leica Geosystems.

---

## Символы

Используемые в данном Руководстве символы имеют следующий смысл:

Тип	Описание
 <b>Опасно</b>	Означает непосредственно опасность, которая может привести к серьезным травмам или даже к летальному исходу.
 <b>Предупреждение</b>	Означает потенциально опасную ситуацию или нештатное использование прибора, которые могут привести к серьезным травмам или даже к летальному исходу.
 <b>Осторожно</b>	Означает потенциально опасную ситуацию или нештатное использование прибора, которые могут привести к серьезным травмам или даже к летальному исходу.
	Важные разделы документа, содержащие указания, которые должны неукоснительно соблюдаться при выполнении работ для обеспечения технически грамотного и эффективного использования оборудования.

## Действенность данного руководства

Данное руководство применимо ко всем приборам Digisystem, которые являются трассоискателями серии, генераторами серии t и вспомогательными устройствами. Различия между различными инструментами и моделями специально отмечены в тексте и подробно разъясняются.

## Оглавление

<b>В этом Руководстве</b>	<b>1</b>	<b>Общая информация</b>	<b>8</b>
	1.1	Как пользоваться данным Руководством	8
	1.2	Общая информация о системе серии i	9
	1.3	Приборы серии i и их аксессуары	10
	<b>2</b>	<b>Как пользоваться Трассоискателем</b>	<b>12</b>
	2.1	Общая информация	12
	2.2	Краткое описание Трассоискателя	14
	2.3	Настройки Трассоискателя и информация	17
	2.4	Опасная зона	20
	2.5	Как обнаружить коммуникацию	21
	2.6	Беспроводной обмен данными, в отдельных моделях	34
	2.7	Память и средства коммуникации	37
	2.8	Встроенный GPS	38
	<b>3</b>	<b>Как пользоваться Генератором</b>	<b>40</b>
	3.1	Общие сведения	40
	3.2	Краткое описание Генератора	42
	3.3	Как обнаружить коммуникацию с помощью Генератора	44
	<b>4</b>	<b>Как пользоваться Проводящим кабелем</b>	<b>48</b>
	4.1	Общая информация	48
	4.2	Краткое описание Проводящего кабеля	48
	4.3	Поиск трассы с применением Проводящего кабеля	49

<b>5</b>	<b>Как использовать фиксатор сигнала</b>	<b>52</b>
5.1	Общая информация	52
5.2	Описание фиксатора сигнала	52
5.3	Поиск трассы с применением фиксатора сигнала	52
<b>6</b>	<b>Как пользоваться Соединительным кабелем</b>	<b>54</b>
6.1	Общая информация	54
6.2	Общее описание Соединительного кабеля	54
6.3	Определение местоположения подземной магистрали с помощью Соединительного кабеля	55
<b>7</b>	<b>Как пользоваться зондом</b>	<b>58</b>
7.1	Общая информация	58
7.2	Краткое описание зонда	58
7.3	Краткое описание Махi зонда	61
7.4	Как обнаружить коммуникацию с помощью зонда	64
<b>8</b>	<b>Уход и транспортировка</b>	<b>68</b>
8.1	Транспортировка	68
8.2	Хранение	68
8.3	Сушка и очистка	69
<b>9</b>	<b>Указания по безопасности</b>	<b>70</b>
9.1	Введение	70
9.2	Штатное применение	70
9.3	Пределы допустимого применения	71
9.4	Уровни ответственности	72
9.5	Риски эксплуатации	73
9.6	Электромагнитная совместимость (EMC)	79
9.7	Нормы FCC, применимы в США.	82

---

<b>10</b>	<b>Технические характеристики</b>	<b>88</b>
10.1	Технические данные трассоискателя серии i	88
10.2	Технические характеристики Генератора	93
10.3	Технические характеристики Проводящего кабеля	96
10.4	Технические характеристики Зонда	98
10.5	Технические характеристики Махі зонда	100
10.6	Технические характеристики Соединительного кабеля	102
10.7	Технические характеристики Фиксатора сигнала	104
10.8	Технические характеристики многофункционального фиксатора	106
<b>11</b>	<b>Ограниченная международная гарантия</b>	<b>108</b>
<hr/>		
<b>Эксплуатационная проверка 110</b>		
<hr/>		
A.1	Эксплуатационная проверка Трассоискателя	110
A.2	Эксплуатационная проверка Генератора	115
A.3	Эксплуатационная проверка проводящего кабеля	120
A.4	Эксплуатационная проверка зонда	122
<hr/>		
<b>Приложение В Частоты стран мира</b>		<b>126</b>
<hr/>		
<b>Алфавитный указатель</b>		<b>130</b>
<hr/>		



# 1

## Общая информация

### 1.1 Как пользоваться данным Руководством



#### Терминология

---

Прибор рекомендуется настраивать после прочтения данного руководства.

---

модели **DIGICAT 500i, 550i, 600i, 650i, 700i, 750i и xf** здесь и далее именуется Трассоискателем.

Различия между моделями специально отмечены в тексте и подробно разъясняются.

**DIGITEX** Модели 100t, 300t и xf здесь и далее именуются Генератором.

**DIGITRACE** в дальнейшем именуется Проводящим кабелем.

**DIGIMOUSE** здесь и далее именуется Зондом.

---

#### Предметный указатель

Предметный указатель дан в конце этого Руководства.

---

#### Бирка инструмента

На Трассоискателе и Генераторе имеются бирки с важной информацией, изображенной в виде рисунков. Эти же рисунки можно найти в данном руководстве. Таким образом, видна четкая связь между биркой инструмента и данным руководством.

---



**Описание**

**Трассоискатели** используются для обнаружения подземных проводящих коммуникаций, излучающих электромагнитный сигнал, генерируемый протекающим по коммуникации током.

**Генераторы** используются для наложения различного сигнала на проводящие коммуникации, не излучающие электромагнитный сигнал, либо на коммуникации, которые необходимо отследить для каких-либо целей.

Наличие Генератора необходимо при измерении глубины или измерении тока.

Трассоискатели и Генераторы, описанные в данном руководстве, позволят значительно улучшить процесс распознавания, а также сократить риски и издержки, связанные с повреждением коммуникаций. Тем не менее, по своей природе электромагнитные волны можно обнаружить только в проводящих (металлических) коммуникациях, излучающих сигнал по мере прохождения по ним тока.

Важно помнить, что Трассоискатель сам по себе не находит все коммуникации, поэтому земляные работы следует производить осторожно. Необходимо применять общепринятые системы безопасного выполнения работ, в том числе, предварительное планирование, использование коммуникационных карт и безопасные методы ведения земляных работ.

**Осторожно**

Отсутствие признаков не гарантирует отсутствие коммуникаций. Возможно наличие подземных коммуникаций, не излучающих обнаруживаемый сигнал.

Трассоискатели могут обнаруживать неметаллические коммуникации, такие как пластиковые трубы, обычно используемые для водо- и газоснабжения, только при наличии соответствующих аксессуаров.

**Меры предосторожности:**

Земляные работы следует проводить с осторожностью.

**Аксессуары**

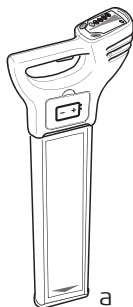
Предназначены улучшить обнаружение коммуникаций без сигнала (или с небольшим уровнем сигнала). Обычно используются в сочетании с Трассоискателем и генератором.

**Эксплуатационная проверка**

Необходима для проверки работоспособности оборудования между техническими обслуживаниями. За дополнительной информацией обращайтесь к разделу "Приложение А Эксплуатационная проверка".

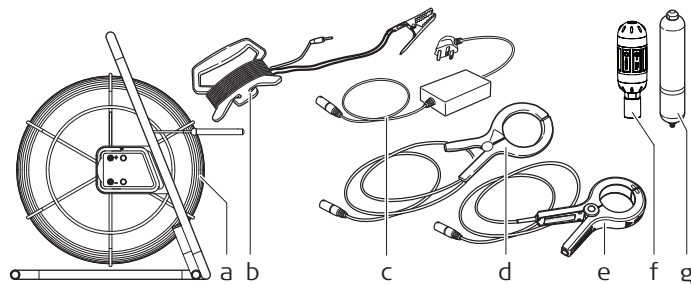
**1.3****Приборы серии i и их аксессуары****Общие сведения**

Приборы серии i представляют собой семейство приборов, используемых для определения местонахождения металлических и неметаллических подземных коммуникаций.

**Обзор приборов серии i**

- a) Трассоискатель
- b) генератор

## Обзор аксессуаров серии i



- a) Проводящий кабель (трассировочное устройство для обнаружения неметаллических коммуникаций)
- b) Удлинитель
- c) Соединительный кабель
- d) Фиксатор сигнала
- e) многофункциональный фиксатор
- f) Зонд
- g) Махі зонд

## 2 Как пользоваться Трассоискателем

### 2.1 Общая информация

<b>Режимы эксплуатации</b>	<ul style="list-style-type: none"><li>• Пассивные режимы: Напряжение (Power) и радио (Radio)</li><li>• Активные режимы: 8 кГц, 33 кГц, дополнительно 512 Гц и 640 ГцHz в моделях xf</li><li>• Автоматический режим: Комбинированный режим Напряжение и Радио</li></ul>
<b>Электромагнитные сигналы</b>	Проводящие подземные коммуникации излучают электромагнитный сигнал при наличии в них тока. Трассоискатель обрабатывает данный сигнал и сообщает о его присутствии.
<b>Пассивные сигналы</b>	Некоторые сигналы присутствуют в подземных коммуникациях постоянно и могут непосредственно быть обнаружены Трассоискателем. Эти сигналы называются пассивными. Такие сигналы вырабатываются в системах электроснабжения и радиопередатчиках.
<b>Активная трассировка</b>	Некоторые проводящие подземные коммуникации не излучают пассивных сигналов. Такие коммуникации можно обнаружить путем наложения сигнала на коммуникацию с помощью Генератора.
<b>Индикация глубины (550i, 650i, 750i, 550i xf, 650i xf, 750i xf)</b>	Индикация глубины имеется только на трассоискателях 550i, 650i, 750i, <b>550i xf, 650i xf и 750i xf</b> , используемых совместно с генератором или зондом. Показание глубины определяется до центра коммуникации или до Зонда.
<b>Текущее значение (550i xf, 650i xf и 750i xf)</b>	Измерение тока возможно только на приборах <b>550i xf, 650i xf</b> или <b>750i xf</b> совместно с генератором. Наибольшие значения тока (мА) отображаются только над коммуникациями, к которым подключен Генератор.
<b>Беспроводная связь (Bluetooth)</b>	Данные можно передавать с помощью беспроводной связи с Трассоискателя с функцией Bluetooth на устройства, предназначенные для приема такой информации.

**Опасная зона**

Выдает дополнительный сигнал, указывающий на близость залегания коммуникации с сигналом в режимах Напряжение, 8 кГц или 33 кГц (в моделях xf - 512 Гц и 640 Гц).

---

**Удержание максимальных значений**

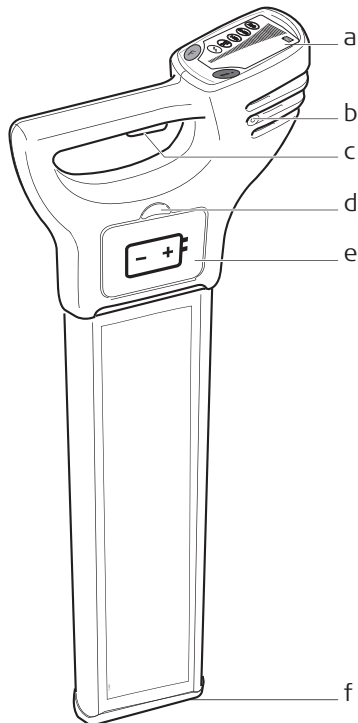
Помогает определить точное расположение коммуникации за счет удержания максимальных показаний в течение короткого промежутка времени.

---

## 2.2

## Краткое описание Трассоискателя

### Основные части Трассоискателя

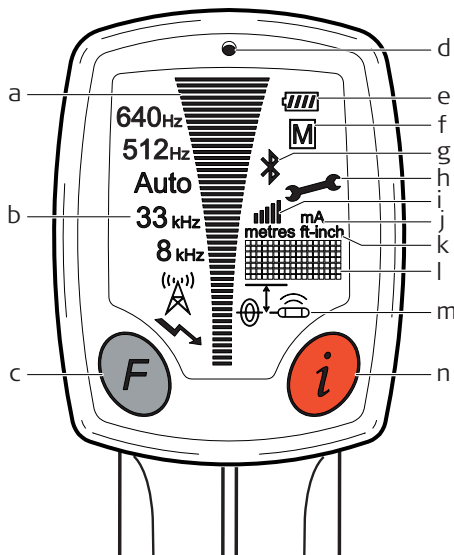


- a) **Дисплейная панель**  
Содержит элементы управления.
- b) **Динамики** (встроены внутри слева и справа)  
Работают при включении прибора и при обнаружении сигнала.
- c) **Кнопка включения**  
Чтобы включить Трассоискатель, нажмите и удерживайте кнопку. Отпустите кнопку, чтобы выключить.
- d) **Открытие затвора батарей**  
При нажатии кнопки затвор батарей открывается.
- e) **Батарейный отсек**  
Используются щелочные батареи 6 x LR6 (AA). При необходимости замены батарей заменяйте все батареи одновременно.
- f) **Основание корпуса**



Если основание корпуса повреждено, его можно заменить. Для этого обращайтесь к представителю или в авторизованный сервис центр Leica Geosystems.

## Краткое описание дисплейной панели



- a) **Индикатор мощности сигнала**  
Показывает реакцию Трассоискателя на сигнал (коммуникацию).
- b) **Режимные индикаторы**  
Показывают выбранный режим: Напряжение, Радио, 8 кГц, 33 кГц, Авто, (512 Гц и 640 Гц в моделях xf). Показано снизу вверх.
- c) **Кнопка выбора режима**  
Используется для выбора режима работы.
- d) **Световой датчик**  
Автоматически включает и отключает подсветку дисплея в соответствии с освещением.
- e) **Батарейный индикатор**  
Показывает состояние батарей. Количество освещенных сегментов уменьшается по мере сокращения ресурса батарей. Когда все освещенные сегменты исчезают, необходимо заменить батареи.
- f) **M индикатора**  
**Символ:** Память включена
- GPS индикатор (700i, 750i, 750i xf)**  
**Символ мигает:** GPS включен и идет запись GPS координат  
**Символ:** Нет позиционирования

- g) **Индикатор состояния Bluetooth**  
**Значок неподвижен:** Bluetooth доступен  
**Значок мигает:** Связь по Bluetooth установлена  
**Значка нет:** Bluetooth отключен
- h) **Гаечный ключ**  
Указывает на необходимость технического обслуживания Трассоискателя или на неисправность прибора.

- i) **Индикатор численного значения мощности сигнала (SSI)**  
Значок неподвижен: SSI включен  
Значок отсутствует: SSI отключен
  - j) **Индикатор тока (550i xf, 650i xf и 750i xf)**  
Показывает величину тока, протекающего по коммуникации, на которой установлен Генератор Ток измеряется в миллиамперах (мА)
  - k) **Измерительное устройство** (Индикация глубины с 550i, 650i, 550i xf, 650i xf и 750i xf)  
Показывает глубину в метрах или футах и дюймах
  - l) **Дисплей**  
Буквенно-цифровая матрица показывает настройки системы и показания глубины.
  - m) **Индикаторы режима глубины**  
Показывает значения глубины коммуникации или зонда (только трассоискатели глубины).  
Значок глубины коммуникации используется для индикации опасной зоны.
  - n) **Кнопка i**  
Используется для доступа к пользовательским настройкам, а также для получения показаний глубины, измеренных трассоискателем.
-



## 2.3

## Настройки Трассоискателя и информация

### Настройки Трассоискателя

Трассоискатели серии i имеют диапазон настроек, в котором оператор может выбрать требуемые значения. Здесь же можно найти дополнительную сведения относительно технического обслуживания и контактных данных.

Настройка	Описание
EST	Выполняет функциональную диагностику оборудования и программного обеспечения трассоискателя, показывая на дисплее <b>PAS</b> , если трассоискатель находится в рамках допустимых погрешностей, и <b>ERR</b> , если нет.
H.Z	Включает/выключает функцию Опасной зоны.
VOL	Настройка уровня звука (0 - 10).
HLD	Настройка периода удержания максимального сигнала (0 - 5 секунд).
SSI	Показывает уровень сигнала в цифровом выражении.
CST	Настройка контрастности дисплея (0 - 15).
M/I	Выбор единиц измерения.
CAL	Показывает дату следующего технического обслуживания в формате дата/месяц/год.
CON	Показывает название поставщика/компании.
TEL	Показывает телефон поставщика/компании.
I.D	Показывает имя оператора.
PWR	Показывает региональные настройки режима Напряжение. За дополнительной информацией обращайтесь к разделу "Приложение В Частоты стран мира".
SR#	Показывает серийный номер прибора.
VER	Показывает версию программного обеспечения.

Настройка	Описание
<b>CLK</b> (600i, 650i, 700i, 750i, 600i xf, 650i xf, 750i xf)	Отображает дату и время, записанные в памяти трассоискателя. Формат ДД/ММ/ГГ/ЧЧ/ММ/СС.
<b>LOG</b> (600i, 650i, 700i, 750i, 600i xf, 650i xf, 750i xf)	Отображает номер последней записи журнала, от 001 до 999.
<b>BT</b> (600i, 650i, 600i xf и 650i xf)	Настройка параметров выхода Bluetooth
<b>COM</b> (700i, 750i, 750i xf)	Подстраивает Bluetooth или GPS настройки трассоискателя: <b>PC:</b> Активация Bluetooth соединения к ПО Logicat <b>BT1:</b> Активация опции 1 (см. 2.6) в Bluetooth <b>BT2:</b> Активация опции 2 (см. 2.6) в Bluetooth <b>GPS:</b> Переключение GPS на режим BT1 или BT2
<b>LST</b> (модели xf)	Задаёт режим пуска трассоискателя. <b>On:</b> Трассоискатель запускается в предыдущем используемом режиме эксплуатации. <b>Off:</b> Трассоискатель включается в режиме Напряжение

### Вход в меню настроек и внесение изменений

1. Включите трассоискатель.
2. Убедитесь, что Трассоискатель находится в режиме Напряжение.  
При необходимости нажмите Кнопку F, чтобы выбрать режим.
3. Когда на экране появятся пользовательские настройки, отпустите кнопку i.
4. Для перехода к необходимым настройкам нажмите кнопку F.
5. Нажмите кнопку i для выбора необходимой настройки.
6. Нажмите Кнопку F для активации/регулировки выбранного параметра.
7. Нажмите кнопку i, чтобы сохранить выбранные значения и выйти из меню.

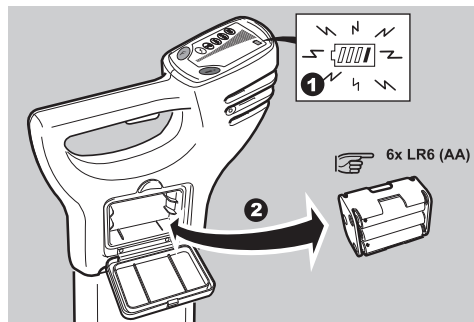
**⚠ Опасно**

Если в режиме Напряжение были выбраны неправильные настройки, Трассоискатель может неверно определить местоположение электрической магистрали.

**Меры предосторожности:**

До начала эксплуатации убедитесь, что Трассоискатель настроен в соответствии с частотной зоной, принятой в данной стране. Допустимые значения 50 или 60 Гц. За дополнительной информацией обращайтесь к разделу "Приложение В Частоты стран мира". Свяжитесь с представителем Leica Geosystems или авторизованным сервисным центром, если Ваш прибор не настроен в соответствии с требованиями Вашего региона.

**Замена батарей**



1. Если индикатор состояния батареи пуст, необходимо заменить или зарядить батареи.
2. Чтобы открыть затвор батареи, нажмите кнопку защелки. Выньте батарейный блок из Трассоискателя.
3. Замените батареи шестью новыми щелочными батареями типа LR6 (AA) и зарядите аккумуляторную батарею, если используются аккумуляторы.

## 2.4

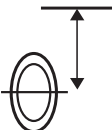
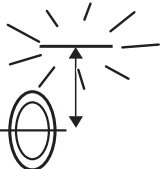

### Опасная зона

#### Описание

Дает дополнительное предупреждение о близости залегания коммуникаций и работает в следующих режимах:

- Напряжение
- 8 КГц
- 33 КГц
- Режим Авто (только режим Напряжение)
- 512 Гц и 640 Гц (только модели xf)

#### Индикаторы состояния опасной зоны

Индикатор статуса	Описание
	Функция опасной зоны включена.
	Функция опасной зоны включена и выдает сигнал тревоги.
	Функция опасной зоны выключена.

## **Осторожно**

Отсутствие признаков не гарантирует отсутствие коммуникаций. Возможно наличие подземных коммуникаций, не излучающих обнаруживаемый сигнал. Трассоискатели могут обнаруживать неметаллические коммуникации, такие как пластиковые трубы, обычно используемые для водо- и газоснабжения, только при наличии соответствующих аксессуаров.

### **Меры предосторожности:**

Земляные работы следует проводить с осторожностью.

## 2.5

### **Как обнаружить коммуникацию**

#### **Тестирование при запуске**

При каждом включении Трассоискателя прибор проводит следующее тестирование.

Тестирование	Результат	Информация на бирке
Звуковой сигнал	Включен на протяжении всего тестирования	
Индикатор мощности сигнала	Прокручивается в последовательном порядке, единожды	
Режимные индикаторы	Короткая вспышка	
Значки индикации	Короткая вспышка	
Батарейный индикатор	Включен на протяжении всего тестирования	

Режим GPS поиска (700i, 750i & 750i xf)

Режим GPS поиска активируется при включении и дает возможность встроенному модулю GPS выполнить позиционирование. Режим GPS поиска активируется, даже если трассоискатель выключен, режим поиска отключается при выполнении позиционирования или через 12 минут после начала. GPS поиск не влияет на работу по поиску коммуникаций, и трассоискатель может быть использован в нормальном режиме.

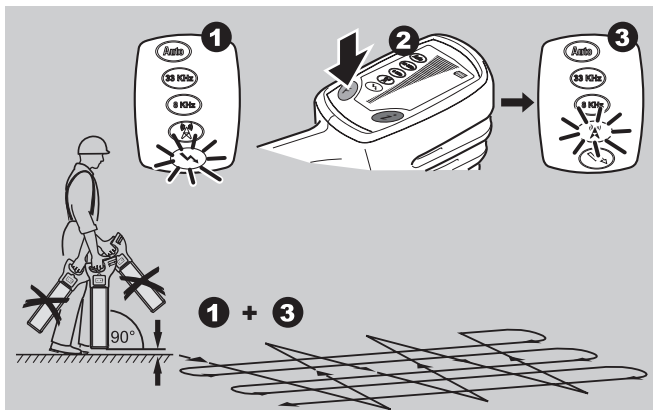
---

### **Процесс обнаружения**

Процесс обнаружения разделен на три этапа:

- Сканирование
  - Определение точного местонахождения коммуникации
  - Определение направления коммуникации
-

## Сканирование



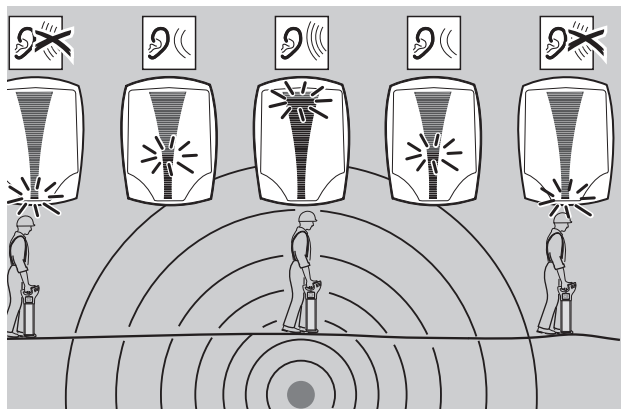
Режим Авто сочетает в себе преимущества одновременного обнаружения в режимах Напряжение и Радио и подтверждает наличие коммуникаций при начальном обходе участка. Более точное определение залегания коммуникации осуществляется при работе в одном режиме.

Определите площадь проведения земляных работ.

1. В режиме Напряжение пройдите по участку слева направо, держа Трассоискатель в вертикальном положении и пытайтесь не раскочивать инструмент. Поверните на 90 градусов и повторите данный этап.
  - Убедитесь, что Трассоискатель находится в прямом вертикальном положении и близко к земле.
2. Продолжайте сканирование до тех пор, пока не будет обнаружен сигнал, или пока Вы не убедитесь, что площадка проверена.
  - При наличии коммуникации, излучающей трассируемый сигнал, будет включаться звук, и показания на светодиодном столбике будут увеличиваться и падать по мере прохождения над ним.
3. Повторите процедуру сканирования в режиме Радио.

- ☞ Процедура сканирования должна быть проведена как минимум в режимах Напряжение и Радио, т.к. не все коммуникации (в том числе и некоторые электрические коммуникации) излучают электросигнал. Такие коммуникации можно обнаружить в режиме Радио или в активных режимах.
- ☞ Функцию опасной зоны можно включать в режимах Напряжение, 8 кГц, 33 кГц и Авто (512 Гц и 640 Гц в моделях xf); она дает дополнительное предупреждение о непосредственной близости залегания подземных коммуникаций.

### Определение точного местонахождения коммуникации



Вернитесь к участку с максимальным сигналом. Если индикатор мощности сигнала показывает максимальное значение, то коммуникация пролегает прямо под Трассоискателем. Звуковой сигнал автоматически настроится, способствуя, таким образом, точному нахождению коммуникации, а когда значение на индикаторе упадет до минимального, автоматически вернется к предыдущим настройкам.



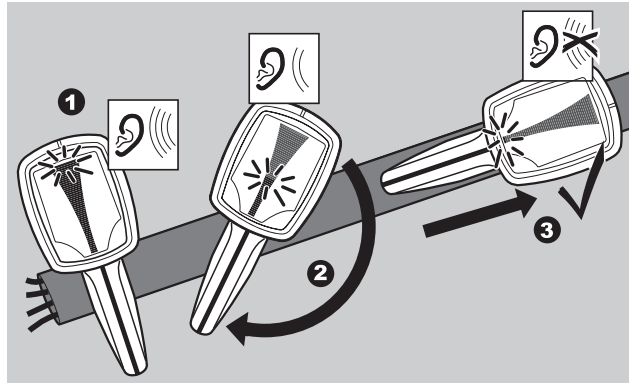
- Пометьте магистраль краской, колышками, флажками и т.п. Не вбивайте колышки в землю непосредственно над коммуникацией.
- Индикатор мощности сигнала не показывает размер, глубину залегания или тип коммуникации.



### Удержание максимальных значений

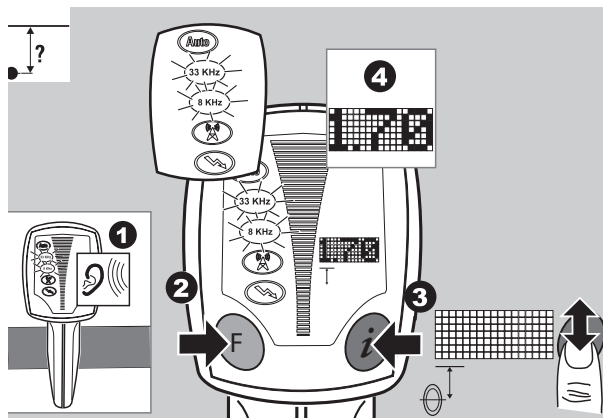
При активации функции удержания максимальных значений на дисплее будет показано максимальное значение, полученное во время точного обнаружения коммуникации. Показываемое значение может быть изменено от 0 до 5 секунд.

### Определение направления коммуникации



1. Расположите Трассоискатель прямо над коммуникацией.
2. Поверните Трассоискатель вокруг своей оси.
3. Основание Трассоискателя находится на одной линии с коммуникацией, когда сигнал находится на минимуме.

## Индикация глубины (550i, 650i, 750i, 550i xf, 650i xf и 750i xf)

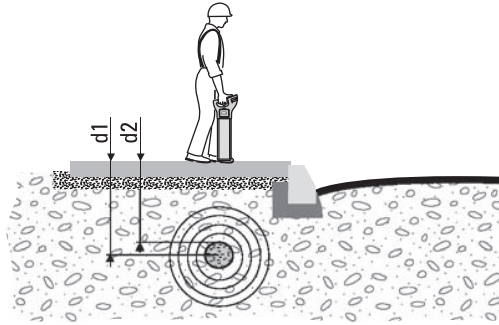


1. Подайте сигнал на коммуникацию.  
Дополнительные сведения см. в разделе "3 Как пользоваться Генератором".
2. Выберите режим, соответствующий выходу Генератора. Расположите Трассоискатель непосредственно над коммуникацией, а затем под углом 90 градусов по отношению к направлению коммуникации.
3. Нажмите и отпустите Кнопку i.
4. На дисплее появится показание глубины коммуникации и иконка режима Линии.



- Использование Зонда при измерении глубины выдаст неточный результат.
- Пометьте коммуникацию краской, кольшками, флажками и т.п. **Не** вбивайте кольшки в землю непосредственно над коммуникацией.
- В зоне проведения земляных работ могут пролегать дополнительные коммуникации, кроме тех, чью глубину залегания Вы определили.
- Значение будет наиболее точным, если измерение произведено на прямой участок коммуникации, где отсутствуют загибы, пересечения с другими коммуникациями или отводы других коммуникаций.
- Следует снять дополнительные показания трассоискателя, подняв его над землей на высоту примерно 100 мм (4 дюйма). Полученные показания следует считать дополнительными к этой высоте.

## Показываемая и фактическая глубина:



d1 Глубина, отображаемая на DIGICAT=  
глубина до центра коммуникации  
d2 Фактическая глубина коммуникации.

**Обратите внимание на разницу между значениями d1 и d2!**

### Предупреждение

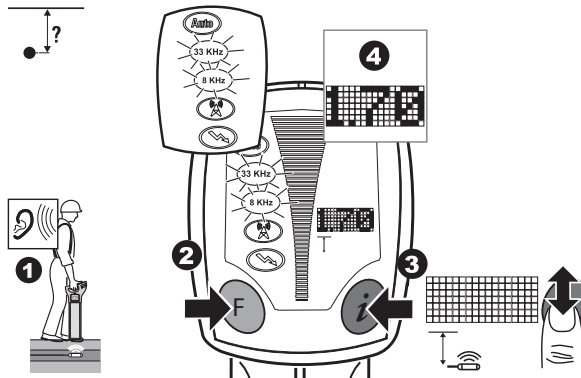
Показание глубины может не отражать фактическую глубину, если Трассоискатель ловит сигнал, индуцируемый на коммуникацию Генератором. Сигнал излучается из центра коммуникации.

Особое внимание необходимо обратить на тот случай, когда сигнал излучается зондом, лежащим в трубе большого диаметра!

#### **Меры предосторожности:**

Всегда учитывайте размер коммуникации при измерении глубины.

## Глубина определения зонда (550i, 650i, 750i, 550i xf, 650i xf, 750i xf)

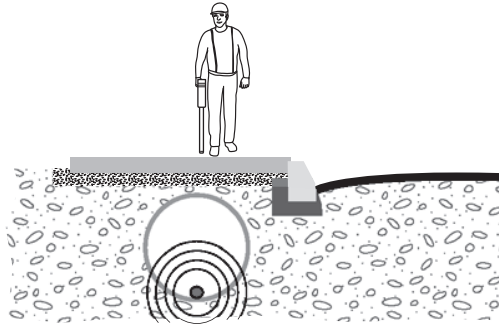


1. Включите зонд и настройте его на необходимую частоту. За дополнительной информацией обращайтесь к разделу "7 Как пользоваться зондом".
2. Выберите режим, соответствующий выходному сигналу зонда. Расположите Трассоискатель непосредственно над и параллельно Зонду. За дополнительной информацией обращайтесь к разделу "7 Как пользоваться зондом".
3. Нажмите и удерживайте Кнопку **i** на протяжении 2 секунд, пока на дисплее не прокрутятся пунктирные линии.
4. На дисплее появится показание глубины Зонда и иконка режима Зонда.



- Режим Линии при измерении глубины выдаст неточный результат.
- Пометьте коммуникацию краской, колышками, флажками и т.п. **Не** вбивайте колышки в землю непосредственно над коммуникацией.
- В зоне проведения земляных работ могут пролегать дополнительные коммуникации, кроме тех, чью глубину залегания Вы определили.
- Следует снять дополнительные показания глубины, подняв трассоискатель над землей на высоту примерно 100 мм (4 дюйма). Полученные показания следует считать дополнительными к этой высоте.

## Показываемая глубина и диаметр:



Будьте особенно внимательны, когда сигнал излучается зондом, лежащим в трубе большого диаметра!

### Предупреждение



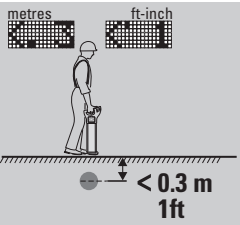
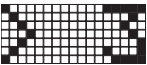

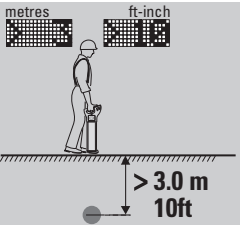

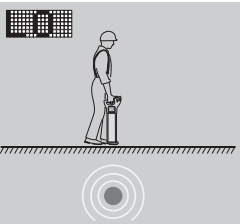
Показание глубины может не соответствовать фактической глубине залегания коммуникации, особенно если зонд расположен на дне трубы большого диаметра.


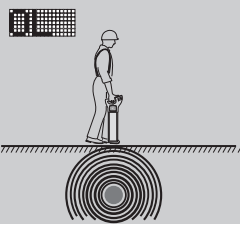

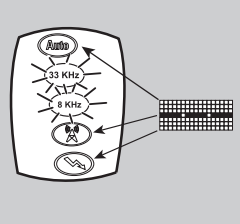
#### **Меры предосторожности:**

Всегда учитывайте размер коммуникации при измерении глубины.

---

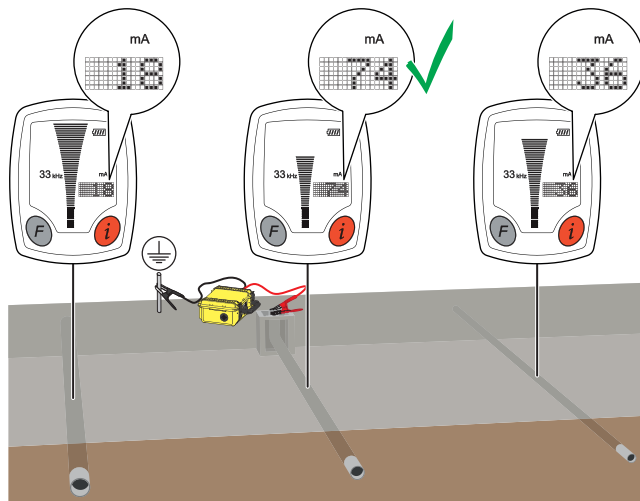
## Информация о кодах глубины

Информационный код	Описание	Информация на шильдике инструмента
 метры  футы-дюймы	Коммуникация находится слишком неглубоко, определение глубины невозможно.	
 метры  футы-дюймы	Коммуникация находится слишком глубоко.	
	Сигнал, получаемый Трассоискателем, слишком слабый, определение глубины невозможно.	

Информационный код	Описание	Информация на шильдике инструмента
	<p>Сигнал, получаемый Трассоискателем, слишком сильный, определение глубины невозможно.</p>	
	<p>Функция определения глубины не доступна. Трассоискатель включен в режиме, не определяющем глубину.</p>	

### Измерение тока (550i xf, 650i xf и 750i xf)

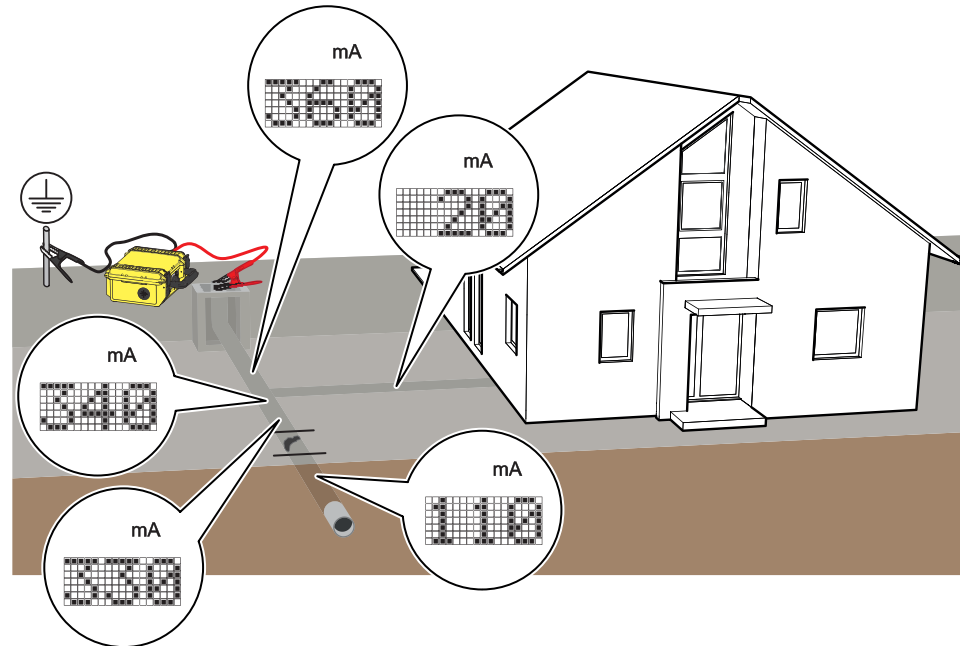
Измерение тока используется для определения коммуникации, к которой подключен генератор; измерения производятся в миллиамперах (мА). Генератор используется для подачи сигнала (тока) к требуемой коммуникации. Этот сигнал может использоваться также в качестве дополнительного, если местоположение коммуникации трудно определить стандартными методами. Наибольшие значения тока (мА) отображаются только тогда, когда трассоискатель расположен над коммуникациями, к которым подключен генератор.



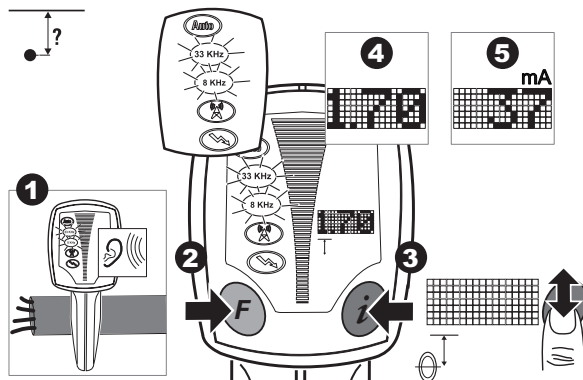
Может быть уточнена дополнительная информации о состоянии и залегании коммуникации, например, информация о неисправности коммуникации, повреждении изоляции или отключении коммуникации; такая информация обычно выражается во внезапном уменьшении значения измеряемого тока.



Сигнал (ток), подаваемый генератором, уменьшается равномерно при движении вдоль коммуникации. Это позволяет идентифицировать местоположение коммуникации, в то время как ее отключение приведет к соответствующему уменьшению значения тока. Внезапное уменьшение тока может свидетельствовать о повреждении коммуникации.



### Измерение тока



1. Подайте сигнал на коммуникацию. За дополнительной информацией обращайтесь к разделу "3 Как пользоваться Генератором".
2. Выберите режим, соответствующий выходу Генератора. Расположите Трассоискатель непосредственно над коммуникацией, а затем под углом 90 градусов по отношению к направлению коммуникации.
3. Нажмите и отпустите Кнопку i.
4. На дисплее появится показание глубины коммуникации и иконка режима Линии.
5. На дисплее появится измеренное значение тока.

## 2.6

### Беспроводной обмен данными, в отдельных моделях

#### Bluetooth

Статус Bluetooth отображается на дисплее трассоискателя, значок Bluetooth будет светиться на всех трассоискателях, имеющих эту функцию. Данные могут передаваться по беспроводному каналу от трассоискателя, оборудованного устройством Bluetooth, к устройству регистрации данных, что позволяет оператору получать информацию о состоянии трассоискателя и глубине коммуникации. Когда трассоискатель обнаружит соответствующее устройство, значок Bluetooth будет мигать; при этом устройства периодически обмениваются данными.

Важная информация о соединении:

- Трассоискатель должен быть включен в течение всего процесса
- Следуйте указаниям по работе с устройствами, подключаемыми по Bluetooth. См. инструкции производителя.

## Информация о соединении

Locator Name: 'Номер модели' - 'Серийный номер'  
, например: 550-000001

Ключ доступа: 12345



- При успешном соединении символ Bluetooth будет постоянно мигать.
- При получении значения измеренной глубины на Трассоискателе появится надпись **LOG**. Для передачи данных на устройство сбора данных нажмите Кнопку i, пока на дисплее отображается надпись **LOG**.
- Когда Трассоискатель вычисляет глубину, передача данных приостанавливается.
- При отсутствии беспроводной связи функция LOG не отображается, и прибор функционирует только как Трассоискатель.
- Трассоискатель выводит данные в формате ASCII.  
За дополнительной информацией обращайтесь к разделу "Описание текста ASCII".

## Описание текста ASCII

Выходной сигнал в формате ASCII

- BT1 (стандартный на всех трассоискателях, оборудованных Bluetooth):  
DVxxxSNxxxxxSVxxxxTMxxxxDTdd/mm/yyCMxxSTxBTxMDxSSxxUMxDPxxxx
- BT2 (зависит от модели):  
DPxxxxUMxMDxSSxxDVxxxSNxxxxxCMxxBTxSTxSVxxxxDTxxxxxxxxTMxxxx

Передача данных	Диапазон	Пример	Описание
DV	от 000 до 999	550	Идентификация модели
SN	от 000000 до 999999	123456	Серийный номер
SV	от 0,00 до 9,99	3.01	Версия ПО
TM	от 00:00 до 23:59	08:30	Время: час:мин (по умолчанию = 00:00, нет настройки реального времени)
DT	от 00/00/00 до 31/12/99	01/12/10	Дата: день/мес/год (по умолчанию = 00/00/00, нет настройки реального времени)
CM	от 00 до 15	12	Количество мес. до следующей калибровки (00 to 15)
ST	0 или 1	0	Самодиагностика: 0 = тест пройден, 1 = ошибка
BT	от 0 до 9	7	Уровень батарей: 0 = пустая, 9 = норма
MD	от 0 до 4	3	Режим: 0 = Напряжение, 1 = Радио, 2 = 8 кГц, 3 = 33 кГц, 4 = Авто
SS	от 01 до 48	16	Уровень сигнала: от 01 до 48
UM	M или I	M	Единицы измерения: M или I (Метрическая или английская)
DP	от 0,30 до 3,00 или --	125	Показываемое значение глубины зависит от выбранных единиц измерения.

## 2.7

### Память и средства коммуникации

---

#### Журналы данных

Трассоискатели 600i, 650i, 700i, 750i, 600i xf, 650i xf и 750i xf записывают и сохраняют информацию во время использования. Трассоискатель начинает регистрировать информацию каждую секунду после завершения процедуры пуска. Эти записи (журналы) хранятся в памяти трассоискателя и могут быть получены и переданы в ПК для анализа по каналу Bluetooth.



Эти данные помещаются в память; если память трассоискателя переполняется, самая старые записи удаляются.



Имеются поставляемые сторонними изготовителями комплекты передачи данных, позволяющие извлекать журналы данных, хранимые в памяти трассоискателей. Мы рекомендуем установить и использовать адаптер Bluetooth и ПО Logicat, поставляемые в комплекте передачи данных.

---

## 2.8

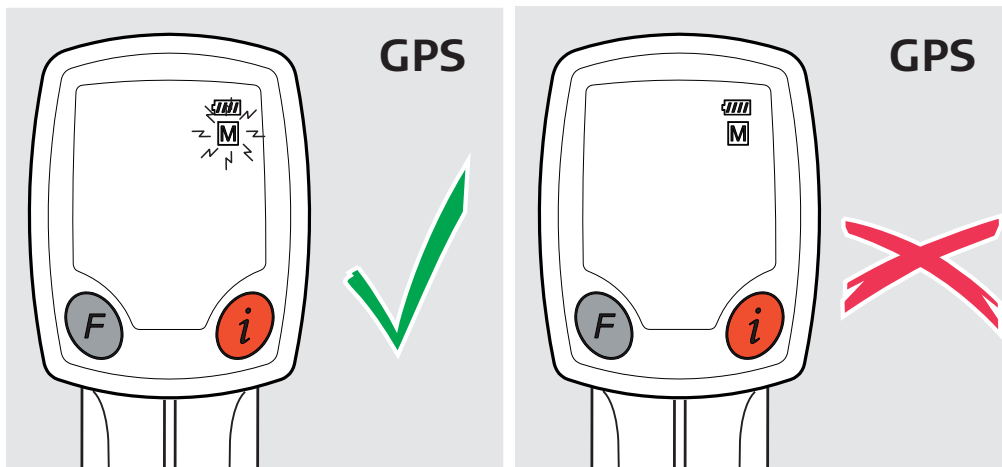
### Встроенный GPS

#### Журналы данных

Модели 700i, 750i, 750i xf имеют встроенный GPS модуль, используемый для записи координат в процессе работы. Географические координаты (широта и долгота) хранятся в файле лога позволяют узнать, где проводился поиск.

Иконка **M** показывает статус GPS следующим образом:

**M мерцает:** Есть фиксированные координаты, идет запись координат в файл лога.  
**M горит:** Нет фиксированных координат, координаты не пишутся в лог.





Режим поиска GPS (700i, 750i & 750i xf)

Режим GPS поиска активируется при включении прибора для определения его координат. Режим GPS поиска запускается даже если поиск коммуникаций выключен, выход из режима происходит либо по истечении 12 минут, либо при получении фиксированных координат.

GPS поиск не влияет на работу по поиску коммуникаций. Прибор можно использовать для поиска коммуникаций.

---



Для получения файлов лога приборов 700i, 750i & 750i xf нужно выбрать "P.C" в настройках "COM" так, как описано в разделе "2.3 Настройки Трассоискателя и информация".

### **Настройки COM**

PC: Разрешает подключение к Logicat Software по Bluetooth

BT1: Включает опцию 1 в Bluetooth (см. раздел 2.6)

BT2: Включает опцию 2 в Bluetooth (см. раздел 2.6)

GPS: Переключает модуль GPS на работу в режиме BT2 или BT1

---



После выбора режима BT2 или BT1 этот режим будет активен в течение 3 часов (при этом GPS модуль будет выключен). GPS автоматически включается по истечении 3 часов или при выборе GPS в наборе настроек.

---

---

## 3 Как пользоваться Генератором

### 3.1 Общие сведения

---

#### Трассировка сигнала

Генератор подает электрический сигнал на подземную металлическую коммуникацию, которая требует трассировки и обнаружения с помощью трассоискателя, работающего в том же режиме.

---

#### Режим работы

Существует три режима работы, обеспечивающие гибкость на площадке:

- 33 кГц для общего пользования
- 8 кГц для трассировки среднего диапазона и снижения возможности обнаружения соседних коммуникаций.
- Комбинированный режим 8 и 33 кГц (только в режиме Соединения) удобен для использования на загруженных участках, где наилучший результат можно получить либо в режиме 8, либо 33 кГц. Наилучший результат можно получить простым переключением режимов на Трассоискателе.

Плюс два дополнительных рабочих режима на генераторах xf (только режим Соединения):

- 640 Гц для трассировок на больших расстояниях и уменьшения возможности обнаружения соседних коммуникаций. Обычно используется в странах, где частота в питающих сетях равна 50 Гц.
  - 512 Гц для трассировок на больших расстояниях и уменьшения возможности обнаружения соседних коммуникаций. Обычно используется в странах, где частота в питающих сетях равна 60 Гц.
-



## Описание

Активная трассировка - это термин, который обычно означает использование Генератора для наложения сигнала на коммуникацию с целью ее трассировки. Использование Генератора значительно улучшает обнаружение коммуникаций, особенно тех, в которых отсутствует сигнал.

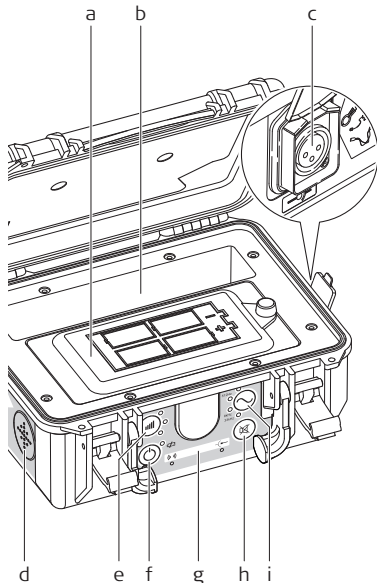
Сигнал Генератора может быть наложен на коммуникации двумя способами:

- **Режим Индукции** (8 кГц или 33 кГц):  
Преимущества режима Индукции заключаются в скорости и простоте использования, кроме того, сигнал подается на коммуникацию без физического соединения. Генератора использует внутреннюю антенну для передачи сигнала, поэтому следует учитывать, что сигнал подается на все близлежащие коммуникации.
  - **Режим Соединения** (8 кГц, 33 кГц, комбинированный 8 кГц и 33 кГц, дополнительный 512 Гц, 640 Гц на Генераторах модели xf):  
Наиболее эффективный способ подачи сигнала на коммуникацию, должен использоваться там, где это возможно. Кабель Генератора или любой другой аксессуар можно подсоединить к трассируемой или определяемой коммуникации.
-

## 3.2

### Краткое описание Генератора

#### Основные части Генератора



a) **Крышка батарейного отсека**

b) **Отсек Аксессуаров**

c) **Розетка подключения**

Используется для подключения аксессуаров непосредственно к металлическим коммуникациям. (В стандартный комплект входит набор кабелей с зубчатым зажимом.)

d) **Динамик**

e) **Регулятор и индикатор мощности выходного сигнала**

Для задания мощности выходного сигнала генератора нажмите кнопку

Уровень 1, минимальная мощность выходного сигнала отображается светящимся нижним индикатором.

Уровень 4, максимальная мощность выходного сигнала отображается всеми светящимися индикаторами.

Заводская настройка - второй уровень.

f) **Кнопка включения-отключения**

Нажмите для включения и выключения генератора.

g) **Дисплей режима**

Отображает выбранный режим; Индукции или Соединения

h) **Кнопка отключения звука**

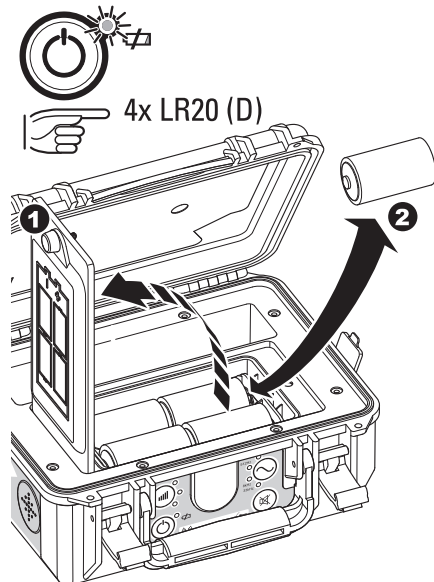
Используется для отключения звука Генератора.

i) **Регулятор и индикатор частоты**

Используется для задания частоты выходного сигнала генератора. Выбор показывается светящимся индикатором.

## Замена батарей

Индикатор батарей мигает, показывая разряженное состояние батарей.



1. Отверните крепление и снимите крышку.
2. Замените батареи шестью новыми щелочными батареями типа LR20 (D) и зарядите аккумуляторную батарею, если используются аккумуляторы.

### Предупреждение

При замене батареи генератора имеется опасность поражения электрическим током.

#### **Меры предосторожности:**

Перед извлечением батареи отключите генератор и отсоедините все кабельные комплекты и аксессуары от соединительных разъемов.

### Осторожно

После продолжительного использования батарея генератора может нагреться.

#### **Меры предосторожности:**

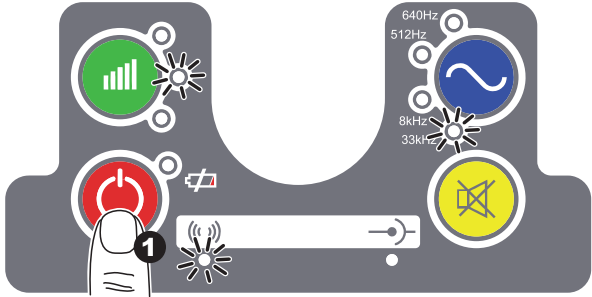
Перед тем как извлечь батарею, дайте ей остыть.

## 3.3

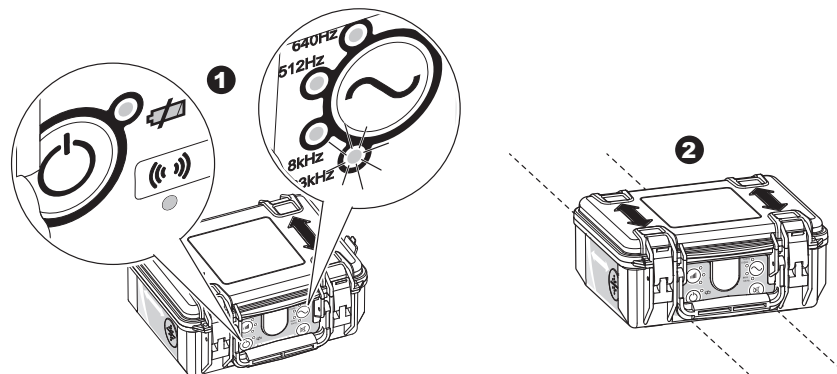
## Как обнаружить коммуникацию с помощью Генератора

## Тестирование при запуске

При каждом включении Генератора прибор проводит следующее тестирование.

Тестирование	Результат
	
Звук	Включен на протяжении всего тестирования.
Индикаторы	Все светодиоды горят на протяжении всего тестирования.
Выбор режима по умолчанию	33 rUw и второй уровень мощности выходного сигнала выбираются автоматически. Если кабель или аксессуары не подключены к Генератору, выбирается режим Индукции.

## Использование Генератора в режиме Индукции



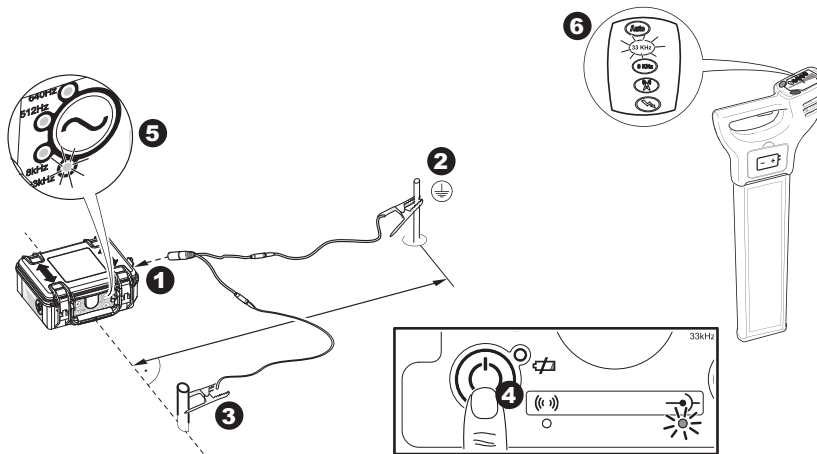
1. Включите генератор, проверьте, что индикатор показывает режим Индукции, а уровень зарядки батареи соответствует требованиям. При необходимости замените батареи. Установите требуемый уровень мощности и частоту выходного сигнала.
2. Поместите Генератор над коммуникацией, поставив стрелки в предполагаемом направлении коммуникации.  
Трассируемый сигнал накладывается непосредственно на коммуникацию с помощью внутренней антенны.  
Оттрассируйте направление обследуемой коммуникации с помощью Трассоискателя, настроенного на ту же частоту. Дополнительную информацию см. в разделе “2 Как использовать Трассоискатель”.



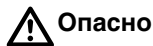
- Во избежание помех воздушного сигнала работы следует проводить на расстоянии как минимум 10 м от Генератора. При необходимости переместите Генератор.
- При нахождении пересекающихся коммуникаций наиболее эффективен режим 33 кГц.
- Сигнал спаривается со смежными коммуникациями в зависимости от их глубины и направления.

- Уменьшение уровня сигнала удлинит срок жизни батареи, а также сокращает вероятность наложения сигнала Генератора на смежные коммуникации.

### Использование Генератора в режиме Соединения



1. Подключите кабель генератора к соединительному гнезду.
2. Подключает черный кабель к штырю заземления, и, проверив, чтобы внизу не было никаких коммуникаций, воткните штырь в землю.
3. Подключите красный кабель к коммуникации.
4. Включите генератор, проверьте, что индикатор светится и уровень зарядки батареи соответствует требованиям. При необходимости замените батареи.
5. Установите требуемый уровень мощности и частоту выходного сигнала. Уровень трассирующего сигнала считается хорошим, когда звуковой сигнал и свечение индикатора мощности выходного сигнала становятся непрерывными.
6. Оттрассируйте сигнал с помощью Трассоискателя, настроенного на тот же режим. Дополнительные сведения см. в разделе "2 Как использовать Трассоискатель".



### Опасно

Подсоединение кабеля Генератора к коммуникации под напряжением может привести к поражению электрическим током.

**Меры предосторожности:**

Соединительные клеммы кабеля нельзя подсоединять напрямую к коммуникации под напряжением.

---



### Предупреждение

Генератор способен излучать потенциально опасное для жизни напряжение.

**Меры предосторожности:**

При работе с открытыми или неизолированными соединениями, включая подключения кабелей, штыря заземления и подключений к магистрали. Оповестите работающих рядом с линиями коммуникаций.

---



### Предупреждение

Генератор способен излучать потенциально опасное для жизни напряжение.

**Меры предосторожности:**

При использовании максимальных значений выходного сигнала следует принимать меры предосторожности.

---



- Убедитесь в отсутствии коммуникаций под штырем заземления. Воспользуйтесь Трассоискателем до начала проведения работ.
  - Черный кабель можно подсоединить к прочим металлическим сооружениям, встроенным в землю.
  - При сухой погоде можно смочить землю вокруг точки заземления для обеспечения хорошего подключения.
  - Если звук не переходит из пульсирующего в непрерывный, проверьте точки соединения на предмет загрязнения.
  - Для удлинения красного или черного кабеля имеется удлинитель.
-

## 4 Как пользоваться Проводящим кабелем

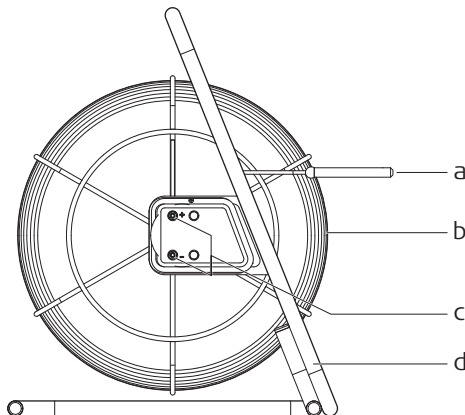
### 4.1 Общая информация

#### Описание

Проводящий кабель - это устройство для трассировки непроводящих труб или труб малого диаметра. Может использоваться в режиме Линии или в режиме Зонда.

### 4.2 Краткое описание Проводящего кабеля

#### Основные части Проводящего кабеля



- a) **Конец катушки: Режим Зонда**  
Используется для точного обнаружения конечной точки кабеля.
- b) **Кабель: Режим Линии**  
Гибкий, в оболочке из стекловолокна, с медными проводниками для передачи сигнала.
- c) **Соединительные клеммы**  
Используются для подключения к генератору.
- d) **Каркас**  
Для намотки гибкого кабеля. Может использоваться как в вертикальном (как на изображении), так и в горизонтальном положении.







- Убедитесь в отсутствии коммуникаций под штырем заземления. Воспользуйтесь Трассоискателем до начала проведения работ.
- При эксплуатации необходимо размотать как минимум половину Проводящего кабеля.

### **Использование Проводящего кабеля в режиме зонда**

1. Вставьте кабель в трубу, канал, желоб или сток до достижения необходимой длины.
2. Подключите кабель Генератора к соединительному гнезду. Подключите красный провод к положительной клемме (+) проводящего кабеля, а черный провод - к отрицательной клемме (-).
3. Включите Генератор и установите требуемые уровень и частоту выходного сигнала. Уровень трассирующего сигнала считается хорошим, когда звуковой сигнал и свечение индикатора мощности выходного сигнала становятся непрерывными. Сигнал прикладывается по всей длине проводящего кабеля.
4. Оттрассируйте кабель по всей его длине с помощью Трассоискателя, настроенного на ту же частоту.



При эксплуатации необходимо размотать как минимум половину Проводящего кабеля.



## 5 Как использовать фиксатор сигнала

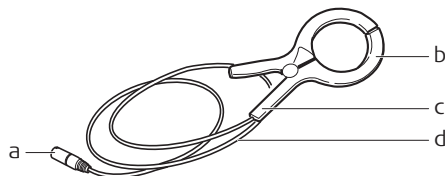
### 5.1 Общая информация

#### Описание

Фиксатор сигнала позволяет безопасное наложение сигнала на такие коммуникации, как телекоммуникационные кабели и проч. Он подсоединяется к Генератору, а затем крепится к коммуникации. Накладываемый сигнал не прерывает подачу электроэнергии.

### 5.2 Описание фиксатора сигнала

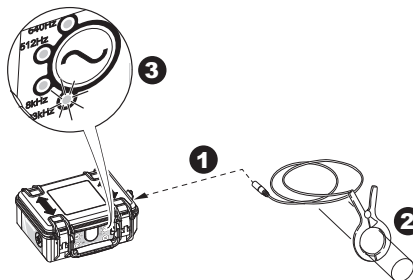
#### Основные части Фиксатора сигнала



- a) Штепсельный разъем для подсоединения к Генератору
- b) Зажим
- c) Ручка
- d) Кабель

### 5.3 Поиск трассы с применением фиксатора сигнала

#### Использование фиксатора сигнала



1. Подключите Фиксатор сигнала к Генератору.
2. Откройте зажим Фиксатора сигнала и закрепите его на трассируемой коммуникации.
3. Включите генератор и установите требуемую мощность выходного сигнала; задайте частоту выходного сигнала, соответствующий фиксатору. Уровень трассирующего сигнала считается хорошим, если звуковой сигнал и свечение индикатора мощности выходного сигнала будут непрерывными.
4. Оттрассируйте коммуникацию по всей длине с помощью Трассоискателя, настроенного на ту же частоту.



- Убедитесь, что Фиксатор зажат полностью.
- Проверьте, чтобы частота выходного сигнала генератора соответствовала частоте фиксатора сигнала. Проверьте диапазон частот фиксатора сигнала, указанный на табличке технических данных.



**Опасно**

При зажиме фиксатора сигнала коммуникации под напряжением в соединительном штекере может присутствовать опасный сигнал.

**Меры предосторожности:**

Перед зажатием фиксатора кабеля под напряжением его необходимо подключить к генератору.



**Опасно**

На коммуникации может присутствовать опасный для здоровья человека сигнал.

**Меры предосторожности:**

Не используйте прибор на электрических коммуникациях с поврежденной изоляцией или не имеющих изоляции. Если сомневаетесь, не используйте прибор.

## 6 Как пользоваться Соединительным кабелем

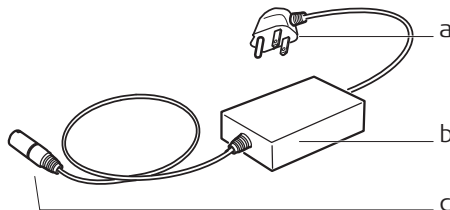
### 6.1 Общая информация

#### Описание

Соединительный кабель позволяет безопасное наложение трассируемого сигнала на электрические кабели под напряжением. Он подсоединяется к коммуникации путем подключения к розетке электросети и создает трассируемый сигнал. При этом накладываемый сигнал не прерывает поток электричества и значительно сокращает риск серьезных травм.

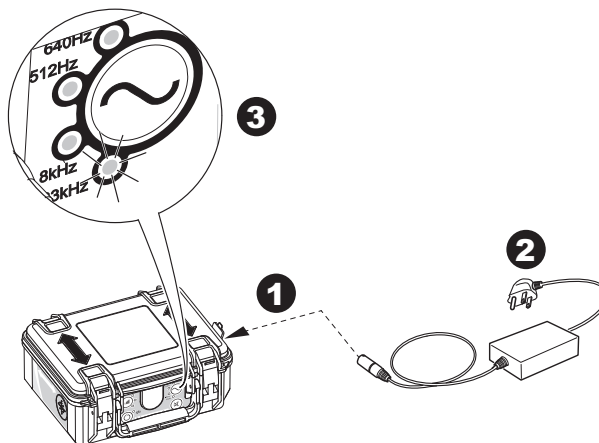
### 6.2 Общее описание Соединительного кабеля

#### Основные части Соединительного кабеля



- a) Штепсельный разъем питания
- b) Линейный разъединитель
- c) Штепсельный разъем для подключения к Генератору

### Использование Соединительного кабеля



1. Подключите Соединительный кабель к Генератору.
2. Подключите Соединительный кабель к розетке электросети. Убедитесь, что выключатель сети включен.
3. Включите генератор и выберите требуемый уровень выходного сигнала, установите частоту выходного сигнала, соответствующий Соединительному кабелю. Если звуковой сигнал и светодиодный индикатор выдают непрерывный сигнал, это свидетельствует о хорошем уровне трассируемого сигнала.
4. Оттрассируйте коммуникацию по всей длине с помощью Трассоискателя, настроенного на ту же частоту.



- Для правильности функционирования сеть должна быть под напряжением и включена.
- Проверьте, чтобы частота выходного сигнала генератора соответствовала частоте Соединительного кабеля.
- Проверьте диапазон частот Соединительного кабеля, указанный на табличке технических данных.

**Опасно**

При подключении в электросеть на вилке Соединительного кабеля может присутствовать опасный сигнал.

**Меры предосторожности:**

До подключения к электросети Соединительный кабель должен быть подключен к Генератору.

**Опасно**

При использовании Соединительного кабеля на коммуникации или в розетке может присутствовать опасный сигнал, который может нанести ущерб здоровью человека.

**Меры предосторожности:**

Не используйте прибор на электрических коммуникациях с поврежденной изоляцией или не имеющих изоляции. Если сомневаетесь, не используйте прибор. Перед использованием замените поврежденный Соединительный кабель.

---





## 7 Как пользоваться зондом

### 7.1 Общая информация

#### Описание

Зонд - это передатчик сигнала, используемый для трассировки сточных, канализационных и прочих непроводящих коммуникаций. Он может быть подключен к самым разным устройствам, в том числе к прутам для прочистки канализационных труб, буровым инструментам и инспекционным камерам. Прибор питается от собственной батареи и, в отличие от остальных аксессуаров, не требует подключения к Генератору.

Характер сигнала, излучаемого Зондом, отличается от сигнала, излучаемого коммуникацией; максимальный сигнал передается непосредственно над его корпусом, а спереди и сзади определяется ложный отраженный сигнал. В связи с этим Зонд необходимо трассировать при помощи особого метода.

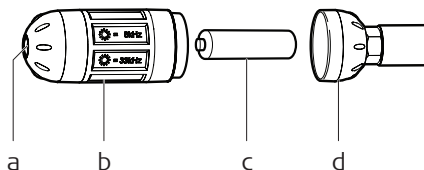
В трассоискателях Серии i имеется численный индикатор мощности сигнала (при включенной пользовательской настройке **SSI**), который значительно улучшает процесс обнаружения.



Численное значение мощности сигнала показывается на дисплее Трассоискателя.

### 7.2 Краткое описание зонда

#### Основные части зонда



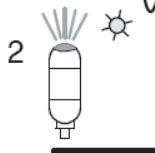
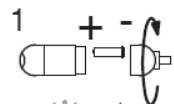
- a) Индикаторы
- b) Корпус Зонда
- c) Батарея LR6 (AA)
- d) Колпачок и хвост с резьбой M10



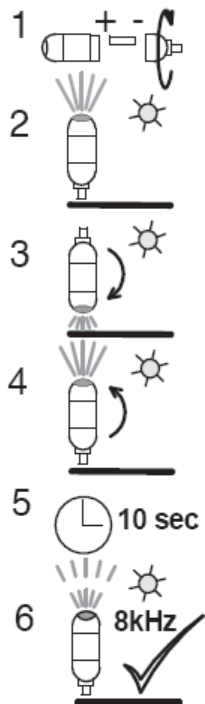
На Зонде имеется наружная резьба М10; в комплект также входят адаптеры для подключения к Британским и Европейским прутам для прочистки канализационных труб.

## Изменение частоты выходного сигнала

### Переход в режим 33 кГц:



1. Открутите и снимите колпачок.  
Вставьте батарею, положительным полюсом внутрь.  
Наверните колпачок.
2. Удерживайте зонд в вертикальном положении.  
Убедитесь, что зеленый светодиод горит непрерывно.
3. Подождите 10 секунд, пока зеленый светодиод не начнет мигать.
4. При мигающем зеленом светодиоде Зонд готов к эксплуатации в режиме 33 кГц.

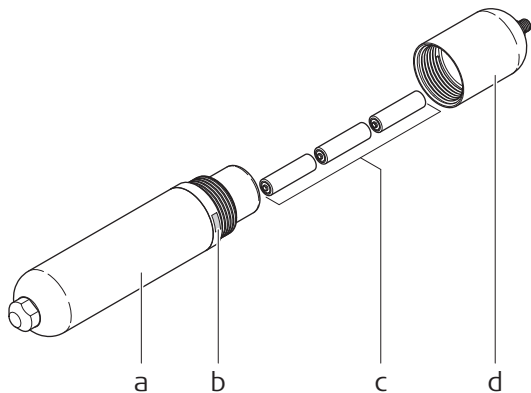
**Переход в режим 8 кГц:**

1. Открутите и снимите колпачок.  
Вставьте батарею положительным полюсом внутрь.  
Наверните колпачок.
2. Держите зонд в вертикальном положении.  
Убедитесь, что зеленый светодиод горит непрерывно.
3. Поверните зонд светодиодом вниз и подождите примерно 1 секунду.
4. Поверните Зонд в вертикальное положение.  
Убедитесь, что светодиод янтарного цвета горит непрерывно.  
Если цвет светодиода зеленый, повторите процедуру с п.1.
5. Подождите 10 секунд, пока янтарный светодиод не начнет мигать.
6. При мигающем янтарном светодиоде Зонд готов к эксплуатации в режиме 8 кГц.

## 7.3

### Краткое описание Maxi зонда

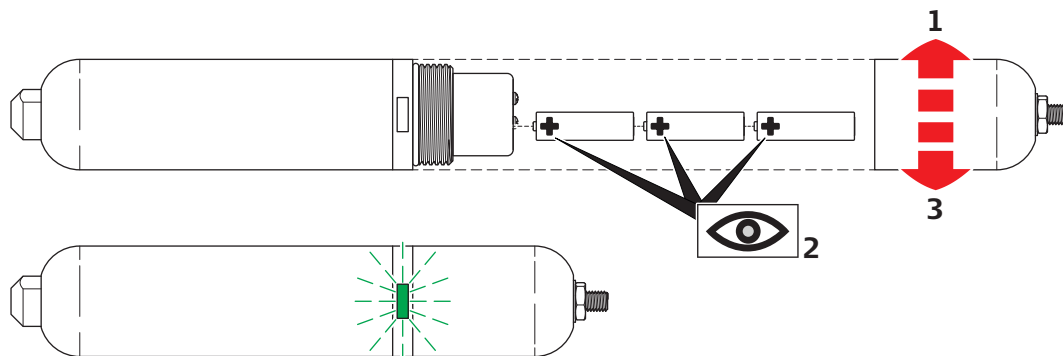
#### Основные части Maxi зонда



- a) Корпус Maxi зонда
- b) Индикаторы
- c) 3 Батареи LR6 (AA)
- d) Колпачок и хвост с резьбой M10

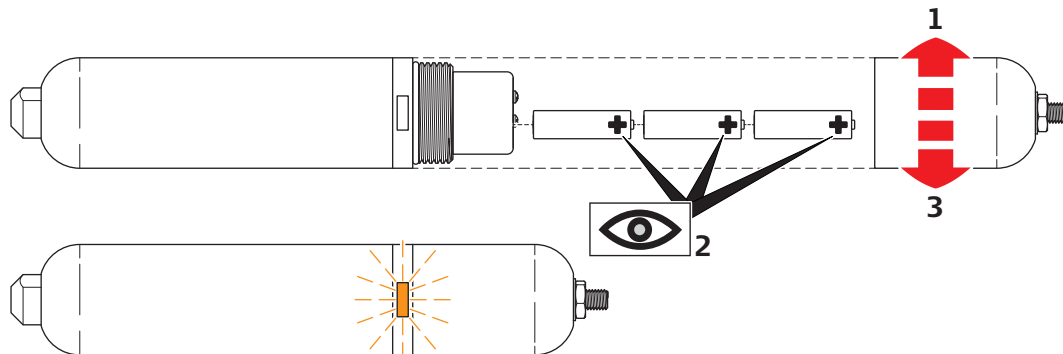


На Зонде имеется наружная резьба M10; в комплект также входят адаптеры для подключения к Британским и Европейским прутам для прочистки канализационных труб.

**Изменение частоты  
выходного сигнала****Переход в режим 33 кГц:**

1. Открутите и снимите колпачок.
  2. Вставьте батареи, плюсовым полюсом внутрь.
  3. Закрутите колпачок.
- При мигающем зеленом светодиоде Зонд готов к эксплуатации в режиме 33 кГц.

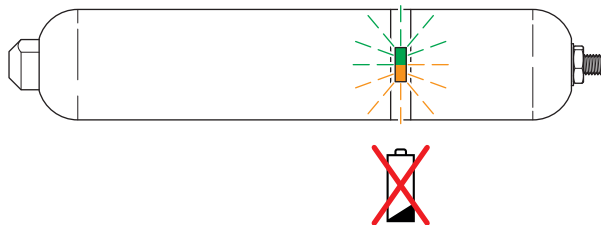
## Переход в режим 8 кГц:



1. Открутите и снимите колпачок.
2. Вставьте батареи, плюсовым полюсом наружу.
3. Закрутите колпачок.

При мигающем янтарном светодиоде Зонд готов к эксплуатации в режиме 8 кГц.

## Индикаторы состояния батареи.



Если зеленый и янтарный индикаторы мигают, необходимо заменить батареи.

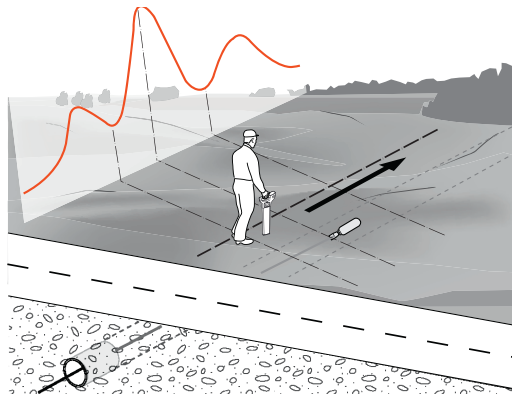
## 7.4

### Как обнаружить коммуникацию с помощью зонда

#### Прикрепление зонда к дренажному пруту

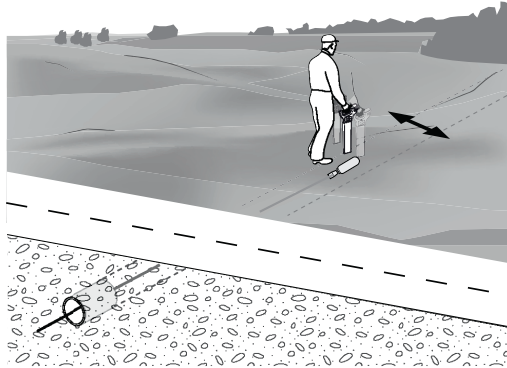
Как только будет установлена функция зонда и соответствующий режим трассоискателя, можно начинать исследование коммуникации при помощи зондирования.

#### Обнаружение Зонда



1. Следуйте вдоль направления коммуникации и наблюдайте за дисплеем. Показатель мощности сигнала будет подниматься и опускаться, реагируя на ложный отраженный сигнал непосредственно позади Зонда; максимальный сигнал будет отмечен непосредственно над Зондом, после чего опять будет отмечен ложный сигнал спереди Зонда. Численное значение мощности сигнала будет максимальным при определении максимального сигнала.





2. Вернитесь по пройденному пути и расположите Трассоискатель непосредственно над максимальным сигналом. Пройдите Трассоискателем влево и вправо до получения максимального численного значения. Это значение покажет точное расположение Зонда.

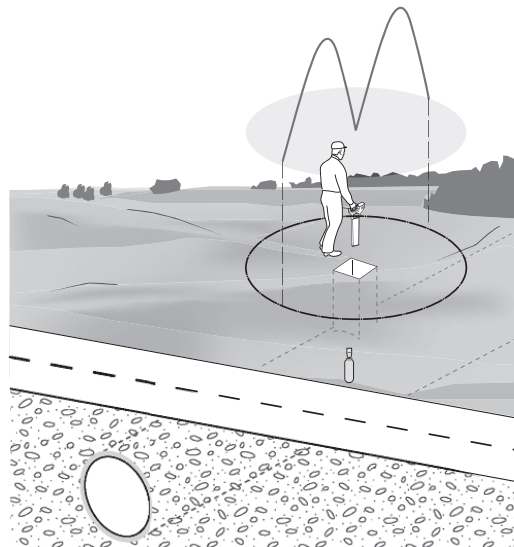
### 3. Индикация глубины (см. Глубина зонда в "2 Как пользоваться Трассоискателем")

Индикация глубины доступна при использовании соответствующего трассоискателя. Трассоискатель должен быть расположен непосредственно над Зондом и параллельно ему (поворачивайте Трассоискатель вдоль своей оси, пока на дисплее не появится максимальное значение). Нажмите и удерживайте кнопку  $\bar{i}$  на протяжении 2 секунд. Глубина Зонда появится в окне показаний глубины, а внизу дисплея включится иконка режима Зонда.



- Для облегчения работ и удобства делайте отметки на земле каждые 3-4 метра.
- Для практики проделайте всю процедуру, не спуская зонд под землю.

## Трассировка "сквозных" канализационных труб



Если трассируется сквозная канализационная труба, можно расположить Зонд вертикально, например, для того, чтобы найти скрытый колодец. Зонд улавливает группу сигнала с нулевой точкой в центре группы. Это - точный метод, но здесь очень важно обеспечить вертикальность Зонда.



## 8 Уход и транспортировка

### 8.1 Транспортировка

#### Переноска оборудования в поле

При транспортировке оборудования в поле, убедитесь, что Вы переносите продукт в оригинальном транспортном контейнере.

#### Перевозка в автомобиле

При перевозке в автомобиле контейнер с оборудованием должен быть надежно зафиксирован во избежание воздействия ударов и вибрации. Обязательно используйте контейнер для перевозки и надежно закрепляйте его на борту транспортного средства.

#### Транспортировка

При транспортировке по железной дороге, на судах или самолетах обязательно используйте полный комплект Leica Geosystems для упаковки и транспортировки, либо аналогичные средства для защиты прибора от ударов и вибрации.

#### Транспортировка и перевозка аккумуляторов

При транспортировке или перевозке аккумуляторов лицо, ответственное за оборудование, должно убедиться, что при этом соблюдаются все национальные и международные требования к таким действиям. Перед транспортировкой рекомендуется связаться с представителями компании, которая будет этим заниматься.

### 8.2 Хранение

#### Прибор

Соблюдайте температурные условия для хранения оборудования, особенно в летнее время при его хранении в автомобиле. Обратитесь к разделу "10 Технические характеристики" для получения сведений о температурном режиме.

Если оборудование убирается на долгосрочное хранение, выньте из него щелочные батареи, чтобы предотвратить возможность утечки.

## 8.3

### Сушка и очистка

---

#### Влажность

Высушите изделие, транспортный контейнер, пенопластовые вкладыши и дополнительные принадлежности при температуре не выше 40°C / 104°F и произведите их чистку. Не упаковывайте трассоискатель, пока он не будет полностью просушен.

---

#### Кабели и штекеры

Храните кабели и штекеры в сухом и чистом состоянии. Проверяйте отсутствие пыли и грязи на штекерах соединительных кабелей.

---

## 9 Указания по безопасности

### 9.1 Введение

#### Описание

Ответственное за трассоискатель лицо должно ознакомиться с приведенными ниже сведениями..

Ответственное за прибор лицо должно обеспечить, чтобы все пользователи понимали эти указания и строго следовали им.

### 9.2 Штатное применение

#### Допустимое применение

Изделия предназначены для решения следующих задач:

- Обнаружение и локализация подземных коммуникаций: кабелей и металлических трубопроводов.
- Трассоискатель: Обнаружение и локализация Генератора зонда.
- Трассоискатель: Обнаружение и локализация проводящего кабеля.
- Трассоискатель 550i, 650i, 750j, 550i xf, 650i xf, 750i-xf Определение глубины подземных коммуникаций, зонд или проводящий кабель.
- Трассоискатель с Bluetooth: Обмен данными с внешними устройствами.

#### Запрещенные действия

- Работа с приемником без проведения инструктажа исполнителей по технике безопасности.
- Работа вне установленных для прибора пределов допустимого применения.
- Отключение систем обеспечения безопасности.
- Снятие шильдиков с информацией о возможной опасности.
- Открытие корпуса прибора, например с помощью отвертки, за исключением случаев, специально оговоренных в инструкциях для проведения конкретных операций.
- Модификация конструкции или переделка прибора.

- Использование незаконно приобретенного инструмента.
- Использование прибора с очевидными повреждениями или дефектами.
- Использование дополнительных аксессуаров других производителей без рекомендации от Leica Geosystems.
- Ненадлежащее обеспечение безопасности на месте проведения работ, например, при измерениях на дорогах.

### Предупреждение

Запрещенные действия могут привести к травмам и ущербу. В обязанности лица, отвечающего за инструмент, входит информирование пользователей о возможных рисках и мерах по их недопущению. Приступать к работе разрешается только после прохождения пользователем надлежащего инструктажа по технике безопасности.

---

## 9.3

### Пределы допустимого применения

---

#### Окружающие условия

Приемник предназначен для использования в условиях, пригодных для постоянного пребывания человека; он непригоден для работы в агрессивных или взрывоопасных средах.

### Опасность

До начала работ в трудных и потенциально опасных для их выполнения условиях необходимо проконсультироваться с представителями местных органов охраны труда.

---

## 9.4

### Уровни ответственности

#### Производитель

Компания Leica Geosystems AG, CH-9435 Heerbrugg, упоминаемая далее как Leica Geosystems отвечает за поставку оборудования (включая Руководство по эксплуатации) и оригинальные принадлежности в полностью безопасном для работы состоянии.

#### Изготовители дополнительных аксессуаров, не относящихся к Leica Geosystems

Производители аксессуаров для продукта, отличные от Leica Geosystems, отвечают за разработку, исполнение и изложение правил техники безопасности для собственных продуктов, а также отвечают за эффективность этих правил в сочетании с продуктом.

#### Ответственное лицо

Отвечающее за данный прибор лицо обязано:

- Изучить инструкции безопасности по работе с прибором и инструкции в Руководстве по эксплуатации.
- Проконтролировать использование прибора строго по назначению.
- Изучить местные нормы, имеющие отношение к предотвращению несчастных случаев.
- Незамедлительно сообщать Leica Geosystems о случаях, когда сам прибор или его использование становится небезопасным.



#### Предупреждение

Лицо, ответственное за оборудование, обязано обеспечить его эксплуатацию в соответствии с инструкциями. Это лицо также отвечает за подготовку и инструктаж персонала, который пользуется инструментом и отвечает за безопасность эксплуатации оборудования.



 **Предупреждение**

Отсутствие инструкций или неверное их толкование могут привести к неправильно или непредусмотренному использованию оборудования, что способно создать аварийные ситуации с серьезными человеческими, материальными, финансовыми и экологическими последствиями.

**Меры предосторожности:**


Все пользователи должны следовать инструкциям по технике безопасности, составленным изготовителем оборудования, выполнять указания лиц, ответственных за его использование.

 **Внимание!**

Постоянно следите за качеством получаемых результатов измерений, особенно в тех случаях, когда приемник подвергся сильным механическим воздействиям или ремонту, либо был использован нештатным образом или применяется после длительного хранения или транспортировки.

**Меры предосторожности:**




Необходимо периодически проводить контрольные измерения, а также выполнять тесты, описанные в данном Руководстве, особенно после возникновения нештатных ситуаций, а также перед выполнением особо важных работ и по их завершении.

 **Опасность**

Из-за риска поражения электрическим током опасно использовать инструмент вблизи электросетей и силовых установок, таких как кабели высокого напряжения или электрифицированные железные дороги.

**Меры предосторожности:**

Держитесь на безопасном расстоянии от энергосетей. Если работать в таких условиях все же необходимо, обратитесь к лицам, ответственным за безопасность работ в таких местах, и строго выполняйте их указания.

- 
-  **Предупреждение** Во время проведения работ возникает опасность несчастных случаев, если не уделять должного внимания окружающим условиям (препятствия, земляные работы или транспорт).
- Меры предосторожности:**  
Лицо, ответственное за прибор, обязано предупредить пользователей о всех возможных рисках.
- 
-  **Внимание!** Отсутствие признаков не гарантирует отсутствие коммуникаций. Возможно наличие подземных коммуникаций, не излучающих обнаруживаемый сигнал. Трассоискатели могут обнаруживать неметаллические коммуникации, такие как пластиковые трубы, обычно используемые для водо- и газоснабжения, только при наличии соответствующих аксессуаров.
- Меры предосторожности:**  
Земляные работы следует проводить с осторожностью.
- 
-  **Предупреждение** **Только для Трассоискателя, который измеряет глубину:** Показание глубины может не отражать фактическую глубину, если Трассоискатель ловит сигнал, индуцируемый на коммуникацию Генератором. Сигнал излучается из центра коммуникации.
- Особое внимание необходимо обратить на тот случай, когда сигнал излучается зондом, лежащим в трубе большого диаметра!
- Меры предосторожности:**  
Всегда учитывайте размер коммуникации при измерении глубины.
-


 **Опасность**

Трассоискатель может неверно определить электрические магистрали, если в режиме Напряжение были выбраны неправильные настройки.

**Меры предосторожности:**

До начала эксплуатации убедитесь, что Трассоискатель настроен в соответствии с частотной зоной, принятой в данной стране. Допустимые значения 50 или 60 Гц. Дополнительные сведения - см. "Приложение В. Частоты стран мира" (Руководство пользователя) Свяжитесь с представителем Leica Geosystems или авторизованным сервисным центром, если Ваш прибор не настроен в соответствии с требованиями Вашего региона.

---

 **Опасность**


**Только с Генератором:**

При зажиме фиксатора сигнала вокруг коммуникации под напряжением в соединительном штекере может присутствовать опасный сигнал.

**Меры предосторожности:**

Перед зажатием фиксатора вокруг кабеля под напряжением его необходимо подключить к Генератору.

---


 **Опасность**

Подсоединение кабеля Генератора к коммуникации под напряжением может привести к поражению электричеством.

**Меры предосторожности:**

Кабели Генератора ни в коем случае нельзя напрямую подключать к коммуникациям под напряжением.

---



 **Опасность**

При использовании фиксатора сигнала на коммуникации может присутствовать опасный сигнал, который может нанести ущерб здоровью человека.

**Меры предосторожности:**

Не используйте фиксатор сигнала на неисправных или неизолированных электрических коммуникациях. Если сомневаетесь, не используйте прибор.

---

- 
-  **Опасность**
- При использовании Соединительного кабеля на коммуникации или в розетке может присутствовать опасный сигнал, который может нанести ущерб здоровью человека.
- Меры предосторожности:**  
Не используйте соединительный кабель на неисправных или неизолированных электрических коммуникациях. Если сомневаетесь, не используйте прибор. Перед использованием замените поврежденный кабель.
- 
-  **Предупреждение**
- Недостаточное обеспечение мер безопасности на месте проведения работ может привести к опасным ситуациям, например, в условиях интенсивного движения транспорта, на строительных площадках или в промышленных зонах.
- Меры предосторожности:**  
Всегда добивайтесь того, чтобы место проведения работ было безопасным для их выполнения. Придерживайтесь региональных норм техники безопасности, направленных на снижение травматизма и обеспечения безопасности дорожного движения.
- 
-  **Предупреждение**
- Генератор способен излучать потенциально опасное для жизни напряжение.
- Меры предосторожности:**
- При работе с открытыми или неизолированными соединениями, включая подключения кабелей, штыря заземления и подключений к магистрали.  
Оповестите работающих рядом с линиями коммуникаций.
- 
-  **Предупреждение**
- Генератор способен излучать потенциально опасное для жизни напряжение.
- Меры предосторожности:**  
При использовании максимальных значений выходного сигнала следует принимать меры предосторожности.
-

 **Предупреждение**

При замене батареи Генератора имеется опасность поражения электрическим током.

**Меры предосторожности:**

Перед извлечением батареи отключите Генератор и отсоедините все кабельные комплекты и аксессуары от соединительных разъемов.

---

 **Внимание!**

После продолжительного использования батарея Генератора может нагреться.

**Меры предосторожности:**

Перед тем как извлечь батарею, дайте ей остыть.

---

 **Предупреждение**

При неправильном обращении с оборудованием возможны следующие опасности:

- Возгорание полимерных компонентов может приводить к выделению ядовитых газов, опасных для здоровья.
- Механические повреждения или сильный нагрев аккумуляторов способны привести к их взрыву и вызвать отравление, ожоги и загрязнение окружающей среды.
- Несоблюдение техники безопасности при эксплуатации оборудования может привести к нежелательным последствиям для Вас и третьих лиц.
- Неправильное обращение с силиконовым маслом может вызвать загрязнение окружающей среды.




**Меры предосторожности:**



Прибор нельзя выбрасывать вместе с бытовыми отходами. Используйте оборудование в соответствии с нормами, действующими в Вашей стране. Не допускайте неавторизованный персонал к оборудованию.

Информацию о правильной утилизации отработанных компонентов можно загрузить с сайта Leica Geosystems (<http://www.leica-geosystems.com/treatment>) или получить у дилеров Leica Geosystems.

---

- 
-  **Внимание!** Во время транспортировки или хранения заряженных батарей при неблагоприятных условиях может возникнуть риск возгорания.  
**Меры предосторожности:**  
Прежде, чем транспортировать или складировать оборудование, полностью разрядите аккумуляторы, оставив прибор во включенном состоянии на длительное время. При транспортировке или перевозке аккумуляторов лицо, ответственное за оборудование, должно убедиться, что при этом соблюдаются все национальные и международные требования к таким действиям. Перед транспортировкой оборудования обязательно свяжитесь с представителями компании-перевозчика.
- 
-  **Предупреждение** Механические повреждения, высокие температуры, погружение в жидкости могут привести к порче и даже самопроизвольному взрыву батарей.  
**Меры предосторожности:**  
Оберегайте аккумуляторы от ударов и высоких температур. Не роняйте и не погружайте их в жидкости.
- 
-  **Предупреждение** При соприкосновении контактов батарей с металлическими предметами, может случиться короткое замыкание, поэтому не рекомендуется транспортировка батарей, например, в кармане одежды.  
**Меры предосторожности:**  
Следите за тем, чтобы полюса аккумуляторов не контактировали с металлическими объектами.
- 
-  **Предупреждение** Только авторизованные сервис центры Leica Geosystems имеют право ремонтировать данные продукты.
-

**Описание**

Термин электромагнитная совместимость означает способность электронных устройств штатно функционировать в такой среде, где присутствуют электромагнитное излучение и электростатическое влияние, не вызывая при этом электромагнитных помех в другом оборудовании.

---

 **Предупреждение**

Электромагнитное излучение может вызвать сбои в работе другого оборудования.

Хотя инструмент отвечает требованиям строгих норм и стандартов, которые действуют в этой области, Leica Geosystems не может полностью исключить возможность того, что в другом оборудовании могут возникать помехи.

---

 **Внимание!**

Имеется риск того, что могут быть помехи в другом оборудовании, если трассоискатель используется вместе с аксессуарами других изготовителей.

**Меры предосторожности:**

Пользуйтесь только рекомендованными компанией Leica Geosystems оборудованием и аксессуарами. При использовании их в работе с трассоискателем они должны отвечать строгим требованиям, оговоренным действующими инструкциями и стандартами. При использовании компьютеров и другого электронного оборудования обратите внимание на информацию об электромагнитной совместимости, предоставляемой их изготовителем.

---

 **Внимание!**

Помехи, создаваемые электромагнитным излучением, могут приводить к превышению допустимых пределов ошибок измерений. Хотя прибор отвечает строгим требованиям норм и стандартов в этой области, не может полностью исключить возможность того, что его нормальная работа может нарушаться интенсивным электромагнитным излучением, например, вблизи радиопередатчиков, раций, дизельных электрогенераторов.

**Меры предосторожности:**

Контролируйте качество получаемых результатов в подобных условиях.

---

 **Предупреждение**

Если прибор работает с присоединенными к нему кабелями, второй конец которых свободен (например, кабели внешнего питания или связи), то допустимый уровень электромагнитного излучения может быть превышен, а штатное функционирование другой аппаратуры может быть нарушено.

**Меры предосторожности:**

Во время работы с прибором соединительные кабели должны быть подключены с обоих концов.

---

 **Предупреждение**

Электромагнитное излучение может создавать помехи в работе других устройств, а также медицинского и промышленного оборудования, например, стимуляторов сердечной деятельности, слуховых аппаратов и т.п. Оно также может иметь вредное воздействие на людей и животных.

**Меры предосторожности:**

Хотя прибор отвечает строгим требованиям норм и стандартов, при работе в сочетании с рекомендованными рациями или цифровыми сотовыми телефонами, не может полностью исключить возможность того, что не возникнут помехи в работе другого оборудования или не будет вредного воздействия на людей или животных.

- Избегайте использования трассоискателя с радиоустройствами или сотовыми телефонами вблизи АЗС и химических установок, а также на участках, где имеется взрывоопасность.



- Избегайте использования трассоискателя с радиоустройствами или сотовыми телефонами в непосредственной близости от медицинского оборудования.
  - Не используйте трассоискатель с радиоустройствами или сотовыми телефонами на борту самолетов.
  - Не используйте трассоискатель с радиоустройствами или сотовыми телефонами в течение длительного времени в непосредственной близости от тела человека.
-

## 9.7

**Нормы FCC, применимы в США.** **Предупреждение**

Данное оборудование было протестировано и признано полностью удовлетворяющим требованиям для цифровых устройств класса В, в соответствии с разделом 15 Норм FCC. Эти требования были разработаны для того, чтобы опеспечить разумную защиту против помех в жилых зонах.

Данное оборудование генерирует, использует и может излучать энергию в радиодиапазоне, если установлено и используется без соблюдения приведенных в этом документе правил эксплуатации, что способно вызывать помехи в радиоканалах. Тем не менее, нет гарантий того, что такие помехи не будут возникать в конкретной ситуации даже при соблюдении инструктивных требований.

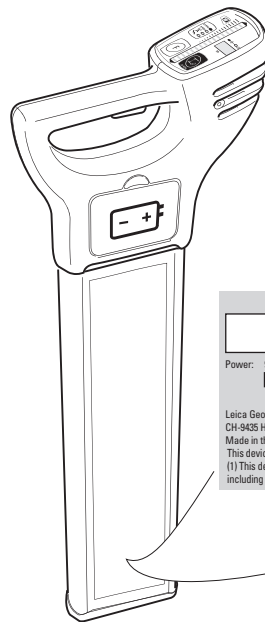
Если данное оборудование создает помехи в радио- или телевизионном диапазоне, что может быть проверено включением и выключением инструмента, пользователь может попробовать снизить помехи одним из указанных ниже способов:

- Поменять ориентировку или место установки приемной антенны.
- Увеличить расстояние между оборудованием и радиоприемником.
- Подсоединить оборудование к другой линии электросети относительно той, к которой подключен радиоприемник.
- Обратиться за помощью к дилеру или опытному технику-консультанту по радиотелевизионному оборудованию.


 **Предупреждение**

Изменения или модификации, не получившие официального одобрения Leica Geosystems могут привести к аннулированию прав владельца на использование данного оборудования.

## Маркировка трассоискателя








Type:	Art. No.:	S. No.:


Power: 9V + / 200mA max.  
 Alkaline  
(x LR6(AA))






Leica Geosystems AG  
CH-9435 Heerbrugg  
Made in the UK

This device complies with part 15 of the FCC Rules. Operation is subject to the following two conditions:  
(1) This device may not cause harmful interference, and (2) this device must accept any interference received, including interference that may cause undesired operation.



Маркировка Генератора

Power:   
 4xLR20 (D) Alkaline  
 6V --- nominal / 2A Max.  
 NiMH 4.8V --- nominal / 900mA.

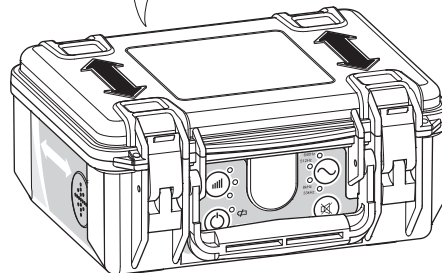
    

Leica Geosystems AG  
 CH - 9435 Heerbrugg  
 Switzerland

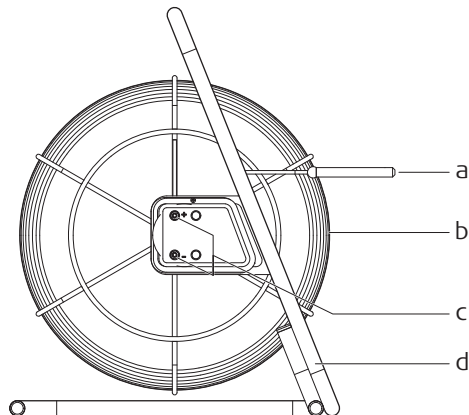
Type	Art.No.	Ser.No.

This device complies with part 15 of the FCC Rules. Operation is subject to the following two conditions: (1) This device may not cause harmful interference, and (2) this device must accept any interference received, including interference that may cause undesired operation.

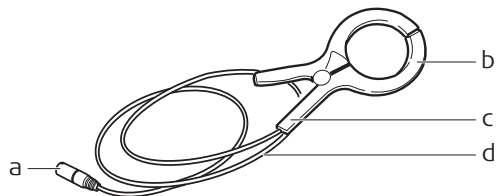
Made in the UK



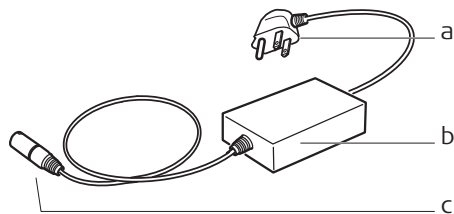
## Проводящий кабель



- a) **Конец катушки: Режим Зонда**  
Используется для точного обнаружения конечной точки кабеля.
- b) **Кабель: Режим Линии**  
Гибкий, в оболочке из стекловолокна, с медными проводниками для передачи сигнала.
- c) **Соединительные клеммы**  
Используются для подключения к генератору.
- d) **Каркас**  
Для намотки гибкого кабеля. Может использоваться как в вертикальном (как на изображении), так и в горизонтальном положении.

**Фиксатор сигнала**

- a) Вилка для подсоединения к Генератору
- b) Зажим
- c) Ручка
- d) Кабель

**Соединительный кабель**

- a) Вилка для подсоединения к сети
- b) Линейный разъединитель
- c) Вилка для подсоединения к генератору



## 10 Технические характеристики

### 10.1 Технические данные трассоискателя серии i

Стандартная дальность обнаружения

Режим	Расстояние вдоль проводника
Режим Напряжение	длина проводника
Режим Радио	длина проводника
Режим Проводящего кабеля	длина раскрытого кабеля

Рабочая глубина

Режим	Диапазон
Режим Напряжение	до 3 м
Режим Радио	до 2 м
Режим Генератора	В зависимости от генератора и типа коммутации

Стандартная точность измерения глубины

DIGICAT 550i, 650i, 750i	DIGICAT 550i xf, 650i xf, 750i xf
10% глубины в линейном режиме или режиме зонда	10% глубины в линейном режиме или режиме зонда
от 0,3 до 3,0 м Режим линии от 0,3 до 3,0 м Режим зонда	от 0,3 до 3,0 м Режим линии от 0,3 до 9,99 м Режим зонда



## Рабочие частоты

Режим	Частота
Режим Напряжение	50 Гц или 60 Гц
Режим Радио	15 кГц до 60 кГц
Режим 8 кГц	8,192 (8) кГц
Режим 33 кГц	32,768 (33) кГц
Режим Авто	Режим Напряжение и Режим Радио
512 Гц (модели xf)	512 (512) Гц
640 Гц (модели xf)	640 (640) Гц

## Bluetooth (если установлен)

Класс 2, номинальный диапазон 30 м

## Объем памяти

600i, 650i, 600i xf, 650i xf	32 МБайт
700i, 750i, 750i xf	64 МБайт

## GPS приемник (700i, 750i, 750i xf)

- Чипсет(1): u-blox®GPS, Технические характеристики;
- Тип: Частота L1, C/A код
- Точность (2): В плане 2.5м CEP, SBAS 2.0м/с, CEP,
- Время старта: Холодный старт Обычно 34 с, Теплый старт 43 с, горячий старт 1с

(1) Все данные/информация в соответствии с данными производителя u-blox®GPS; Leica Geosystems не подразумевает гарантии достоверности данной информации.

(2) Точность будет зависеть от множества условий, в том числе, атмосферных, эффекта многолучевости, препятствий, геометрии спутников и их числа.

---

**Дисплейная панель**

- 48-сегментный светодиодный столбик
  - 5 индикаторов режима (стандартный), 7 индикаторов режимов (модели xf)
  - Индикатор состояния батареи
  - Индикатор глубины линии
  - Индикатор глубины Зонда
  - Индикатор Bluetooth (если установлен)
  - Встроенная подсветка
  - Индикатор годового технического обслуживания
  - 3 буквенно-цифровых точечно-матричных дисплея 5x7
  - Индикатор силы сигнала
  - mA (миллиамперы)
  - Память и GPS
- 

**Клавиатура**

2 мембранные кнопки

---

**Динамики**

- **Двойной динамик:**

Громкость:

85 dBA при 30 см

Сигнал:

Режимы Напряжения, Радио и Авто:

Непрерывный звук (различной высоты в разных режимах)

Режим 8 кГц и 33 кГц:

П пульсирующий звук (различной высоты в разных режимах).

Режимы 512 Гц и 640 Гц:

П пульсирующий звук (различной высоты в разных режимах).

Все звуки отличаются.

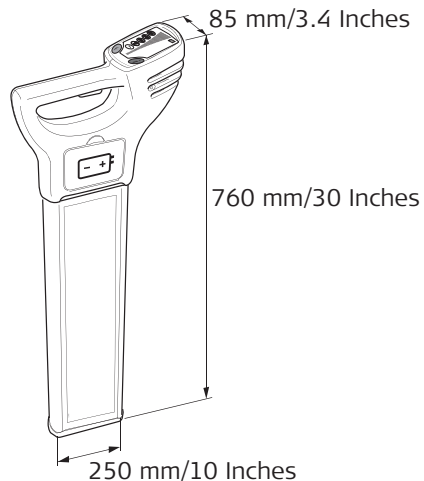
- **Имеется гнездо для наушников**
-

**Внутренний аккумулятор**

Тип: 6 x LR6 (AA) щелочные  
Обычное время эксплуатации без подзарядки: 40 часов периодического использования при 20°C; в режиме 8 кГц или 33 кГц

---

**Размеры прибора**



**Вес**

Прибор: 2,7 кг  
(включая батареи)

---

## Эксплуатационные характеристики

Тип		Описание
Температура	Рабочая Хранение	от -20°C до +50°C - -40°C до +70°C
Уровень защиты	Защита от влаги, пыли и песка	IP54 (IEC 60529) Пылезащищенный
Влажность		95% RH неконденсирующийся Конденсация успешно устраняется периодической протиркой и просушкой продукта.

## Соответствие национальным нормам

- FCC Часть 15 (применяется в США)
- Настоящим, Leica Geosystems AG, заявляет, что DIGICAT 500i/550i/600i/650i/700i/750i/**500i xf/550i xf/600i xf/650i xf/700i xf/750i xf** произведены в соответствии требованиями и пунктами Директивы 1999/5/EC. Декларация соответствия находится на ресурсе: <http://www.leica-geosystems.com/ce>.



Оборудование класса 1, согласно Директиве 1999/5/EC (R&TTE) может выпускаться на рынок и использоваться без каких-либо ограничений во всех странах ЕС.

- Соответствие национальным нормам, отличающимся от правил FCC, часть 15 или требований Директивы 1999/5/EC, должно проверяться и согласовываться до начала использования и эксплуатации.

## Частотный диапазон

от 50 Гц до 60 кГц

## Выходная мощность

Только прием

## 10.2

## Технические характеристики Генератора

### Стандартный диапазон обнаружения

Режим	Выход
Режим Индукции	Макс. до 1 Вт.
Соединение 100t & 100t xf	Макс. до 1 Вт при подключении к подземной коммуникации с сопротивлением 300 Ω.
Соединение 300t & 300t xf	Макс. до 3 Вт при подключении к подземной коммуникации с сопротивлением 300 Ω.

### Рабочие частоты передачи

- 8,192 (8) кГц или
- 32,768 (33) кГц
- 512 (512) Гц (модели xf)
- 640 (640) Гц (модели xf)

### Дисплейная панель

- 2 светодиодных режимных индикатора
- 2 светодиодных индикатора частоты (стандартный прибор)
- 4 светодиодных индикатора частоты (модели xf).
- Светодиодный индикатор состояния батареи
- 3 светодиодных индикатора мощности выхода

### Клавиатура

4 мембранные кнопки

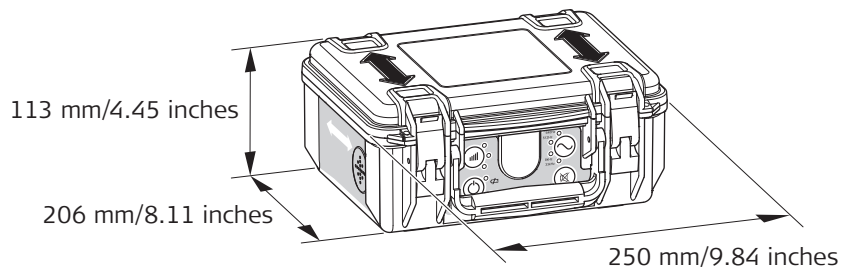
---

<b>Встроенные динамики</b>	Громкость звука:	85 дБ(А) при 30 см
	Сигнал:	режим 8 кГц: Сигнал низкого тона режим 33 кГц: Сигнал высокого тона Режим 512 Гц (модели xf): Сигнал низкого тона Режим 640 Гц (модели xf): Сигнал низкого тона Режим Индукции: Прерывистый сигнал Режим Соединения: Пульсирующий при низком уровне тока/отсутствии тока, непрерывный при хорошем соединении

---

<b>Внутренний аккумулятор</b>	Тип:	4 x D щелочные батареи (IEC LR20), поставляются
	Обычное время работы для 100t & 100t xf:	30 часов периодического использования при 20 °C
	Обычное время работы для 300t & 300t xf:	15 часов периодического использования при 20 °C

---

**Размеры прибора**

---

<b>Вес</b>	Прибор: (включая батареи)	2.5 кг
------------	------------------------------	--------

---

## Эксплуатационные характеристики

Тип		Описание
Температура	Рабочая Хранение	от -20°C до +50°C от -40°C до +70°C
Защита от влаги, пыли и песка	При открытой крышке	IP65 (IEC 60529) Пыленепроницаемость, защита от струй воды
	При закрытой и зафиксированной крышке	IP67 (IEC 60529) Пыленепроницаемость, погружение до 1 м
Влажность		95% RH неконденсирующийся Конденсация успешно устраняется периодической протиркой и просушкой продукта.

## Соответствие национальным нормам

- FCC Часть 15 (применяется в США)
- Настоящим, Leica Geosystems AG, заявляет, что DIGITEX 100t/300t/100t xf/300t xf соответствуют требованиям Директивы 1999/5/EC. Декларация соответствия находится на ресурсе: <http://www.leica-geosystems.com/ce>.



Оборудование класса 1, согласно Директиве 1999/5/EC (R&TTE) может выпускаться на рынок и использоваться без каких-либо ограничений во всех странах ЕС.

- Соответствие национальным нормам, отличающимся от правил FCC, часть 15 или требований Директивы 1999/5/EC, должно проверяться и согласовываться до начала использования и эксплуатации.

**10.3****Технические характеристики Проводящего кабеля**

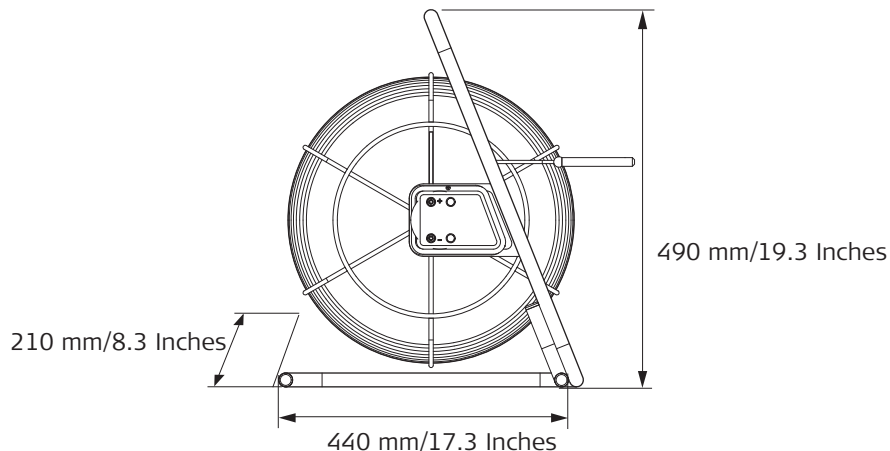
**Стандартный диапазон обнаружения**  
**Трассируемые расстояния**

Оба режима, Линии и Зонда: Типовая длина 3,0 м / 10 фут

30 м; 50 м; 80 м (максимум).  
Зависит от длины катушки

**Рабочие частоты передачи**  
**Размеры прибора**

Зависит от типа генератора



**Вес**

Прибор: 7,3 кг



## Эксплуатационные характеристики

Тип		Описание
Температура	Рабочая	от -20°C до +50°C
	Хранение	- -40°C до +70°C
Защита от влаги, пыли и песка	Каркас	IP54 (IEC 60529) Пылезащищенный
	Кабель	Выдерживает полное погружение
Влажность		95% RH неконденсирующийся Конденсация успешно устраняется периодической протиркой и просушкой продукта.

## Соответствие национальным нормам

- Настоящим компания Leica Geosystems AG заявляет, что проводящий кабель соответствует основным требованиям и соответствующим положениям Директивы 1999/5/EC. Декларация соответствия находится на ресурсе: <http://www.leica-geosystems.com/ce>.



Оборудование класса 1, согласно Директиве 1999/5/EC (R&TTE) может выпускаться на рынок и использоваться без каких-либо ограничений во всех странах ЕС.

- Соответствие национальным нормам, отличающимся от правил FCC, часть 15 или требований Директивы 1999/5/EC, должно проверяться и согласовываться до начала использования и эксплуатации.

**10.4****Технические характеристики Зонда****Рабочие частоты передачи**

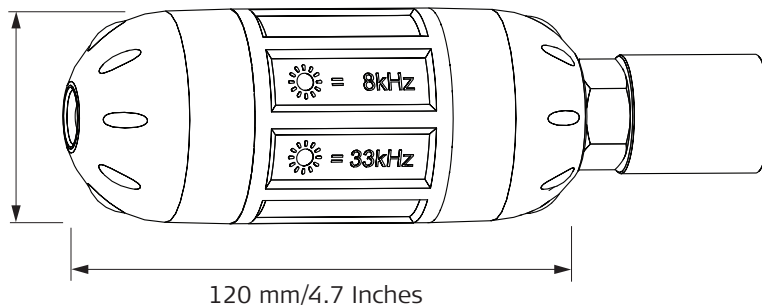
- 8,192 (8) кГц или
- 32,768 (33) кГц

**Внутренний аккумулятор**

Тип: 1 x LR6 (AA) щелочная  
Обычное время эксплуатации без подзарядки: 40 часов периодического использования при 20°C / 68°F; в режиме 8 кГц или 33 кГц

**Размеры прибора**

Ø38 mm/1.5 Inches



120 mm/4.7 Inches

**Вес**

Прибор: 0,18 кг  
(включая батареи)

## Эксплуатационные характеристики

Тип		Описание
Температура	Рабочая Хранение	от -20°C до +50°C - -40°C до +70°C
Уровень защиты	Защита от влаги, пыли и песка	Выдерживает полное погружение
Влажность		95% RH неконденсирующийся Конденсация успешно устраняется периодической протиркой и просушкой продукта.

## Соответствие национальным нормам

- Настоящим компания Leica Geosystems AG заявляет, что DIGIMOUSE соответствует основным требованиям и соответствующим положениям Директивы 1999/5/ЕС. Декларация соответствия находится на ресурсе: <http://www.leica-geosystems.com/ce>.



Оборудование класса 1, согласно Директиве 1999/5/ЕС (R&TTE) может выпускаться на рынок и использоваться без каких-либо ограничений во всех странах ЕС.

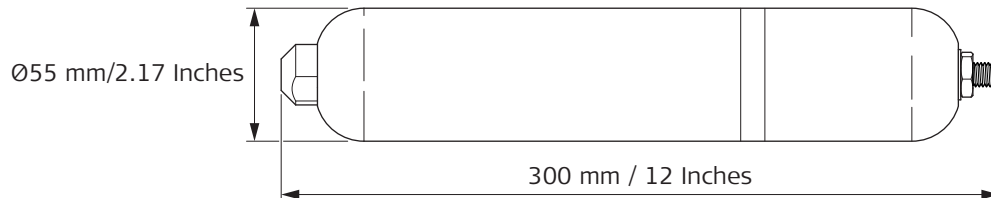
- Соответствие национальным нормам, отличающимся от правил FCC, часть 15 или требований Директивы 1999/5/ЕС, должно проверяться и согласовываться до начала использования и эксплуатации.

**10.5****Технические характеристики Maxi зонда****Рабочие частоты передачи**

- 8 кГц или
- 33 КГц

**Внутренний аккумулятор**

Тип: 3 x LR6 (AA) щелочная  
Обычное время эксплуатации без подзарядки: 10 часов непрерывной работы при 20°C / 68°F; в режиме 8 кГц или 33 кГц

**Размеры прибора****Вес**

Прибор:  
(включая батареи) 0.83 кг

## Эксплуатационные характеристики

Тип		Описание
Температура	Рабочая Хранение	от -20°C до +50°C - -40°C до +70°C
Уровень защиты	Защита от влаги, пыли и песка	IP68 (IEC 60259) Выдерживает полное погружение Глубина погружения: до 3 бар давления (30 м)
Влажность		95% RH неконденсирующийся Конденсация успешно устраняется периодической протиркой и просушкой продукта.

## Соответствие национальным нормам

- Настоящим, Leica Geosystems AG, заявляет, что Maxi Sonde соответствует требованиям Директивы 1999/5/EC. Декларация соответствия находится на ресурсе: <http://www.leica-geosystems.com/ce>.



Оборудование класса 1, согласно Директиве 1999/5/EC (R&TTE) может выпускаться на рынок и использоваться без каких-либо ограничений во всех странах ЕС.

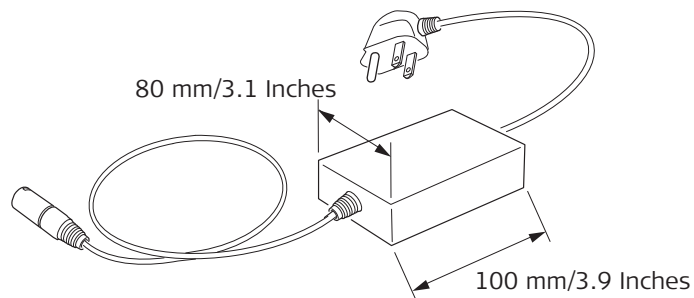
- Соответствие национальным нормам, отличающимся от правил FCC, часть 15 или требований Директивы 1999/5/EC, должно проверяться и согласовываться до начала использования и эксплуатации.

**10.6****Технические характеристики Соединительного кабеля**

Рабочие частоты передачи

- 32,768 (33) кГц

Размеры прибора



Вес

Прибор:

0,15 кг

## Условия эксплуатации

Тип		Описание
Температура	Рабочая	- 20°C до +50°C
	Хранение	- -40°C до +70°C
Уровень защиты	Защита от влаги, пыли и песка	IP54 (IEC 60529) Пылезащищенный
Влажность		95% RH неконденсирующийся Конденсация успешно устраняется периодической протиркой и просушкой продукта.

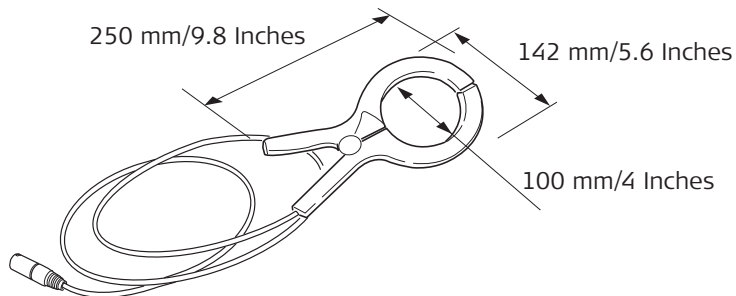
## Соответствие национальным нормам

- Настоящим компания Leica Geosystems AG заявляет, что Соединительный кабель соответствует основным требованиям и соответствующим положениям Директивы 1999/5/ЕС. Декларация соответствия находится на ресурсе:  
<http://www.leica-geosystems.com/ce>.



Оборудование класса 1, согласно Директиве 1999/5/ЕС (R&TTE) может выпускаться на рынок и использоваться без каких-либо ограничений во всех странах ЕС.

- Соответствие национальным нормам, отличающимся от правил FCC, часть 15 или требований Директивы 1999/5/ЕС, должно проверяться и согласовываться до начала использования и эксплуатации.

**10.7****Технические характеристики Фиксатора сигнала****Рабочие частоты передачи**32,768 (33) кГц  
при использовании с генератором сигнала в режиме 33 кГц.**Размеры прибора****Вес**

Прибор: 0,354 кг



## Эксплуатационные характеристики

Тип		Описание
Температура	Рабочая	-20°C до +50°C
	Хранение	-40°C до +70°C
Уровень защиты	Защита от влаги, пыли и песка	IP54 (IEC 60529) Пылезащищенный
Влажность		95% RH неконденсирующийся Конденсация успешно устраняется периодической протиркой и просушкой продукта.

## Соответствие национальным нормам

- Настоящим компания Leica Geosystems AG заявляет, что фиксатор сигнала соответствует основным требованиям и соответствующим положениям Директивы 1999/5/ЕС. Декларация соответствия находится на ресурсе: <http://www.leica-geosystems.com/ce>.

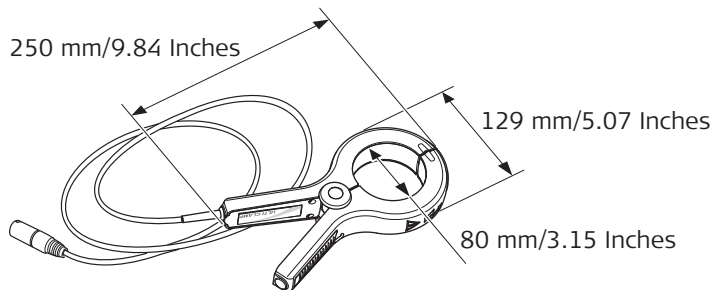


Оборудование класса 1, согласно Директиве 1999/5/ЕС (R&TTE) может выпускаться на рынок и использоваться без каких-либо ограничений во всех странах ЕС.

- Соответствие национальным нормам, отличающимся от правил FCC, часть 15 или требований Директивы 1999/5/ЕС, должно проверяться и согласовываться до начала использования и эксплуатации.

**10.8****Технические характеристики многофункционального фиксатора****Рабочие частоты передачи**

- 8 КГц
- 33 КГц
- Смешанный: 8/33 кГц
- 512 Гц
- 640 Гц

**Размеры прибора****Вес**

Прибор: 0.82 кг

## Эксплуатационные характеристики

Тип		Описание
Температура	Рабочая	-20°C до +50°C
	Хранение	-40°C до +70°C
Уровень защиты	Защита от влаги, пыли и песка	IP54 (IEC 60529) Пылезащищенный
Влажность		95% RH неконденсирующийся Конденсация успешно устраняется периодической протиркой и просушкой продукта.

## Соответствие национальным нормам

- Настоящим компания Leica Geosystems AG заявляет, что фиксатор сигнала соответствует основным требованиям и соответствующим положениям Директивы 1999/5/ЕС. Декларация соответствия находится на ресурсе: <http://www.leica-geosystems.com/ce>.



Оборудование класса 1, согласно Директиве 1999/5/ЕС (R&TTE) может выпускаться на рынок и использоваться без каких-либо ограничений во всех странах ЕС.

- Соответствие национальным нормам, отличающимся от правил FCC, часть 15 или требований Директивы 1999/5/ЕС, должно проверяться и согласовываться до начала использования и эксплуатации.

## 11

## Ограниченная международная гарантия

---

### Ограниченная международная гарантия

На данный продукт распространяются требования и условия международной гарантии, текст которой приведен на сайте Leica Geosystems по ссылке <http://www.leica-geosystems.com/internationalwarranty>. Этот текст можно также получить у вашего дистрибьютора Leica Geosystems. Указанная гарантия является исключительной и заменяет собой все другие гарантии, требования или условия, явные или косвенные, установленные фактически, юридически или иным образом.

---



## Приложение А Эксплуатационная проверка

### А.1 Эксплуатационная проверка Трассоискателя

#### Проверка работоспособности

До того, как проводить какое-либо тестирование, необходимо проверить состояние инструмента, его батарей и базовые эксплуатационные характеристики. Для этого необходимо выполнить следующее.

#### 1. Проверка

- **Корпус** На корпусе не должно быть значительных повреждений.
- **Бирки** Внешние бирки должны быть читабельны и не повреждены. Бирка дисплея должна быть не повреждена и не порвана.
- **Затвор батарей** Затвор батарейного отсека должен быть плотно закрыт.
- **Держатель батарей** Все батарейные контакты и пружины в держателе не должны иметь коррозии. Держатель должен быть в хорошем состоянии.
- **Контакты батарей** Контакты батарей не должны иметь коррозии.

После проверки общего состояния Трассоискателя можно проверить звук / изображение.

#### 2. Тестирование звука / изображения

При нажатии триггера Трассоискатель должен протестировать дисплей и динамики путем подсветки каждого сегмента в столбике, затем режимных светодиодов и дисплея глубины, при этом индикатор состояния батареи должен светиться на протяжении всего теста дисплея. Все светодиоды должны включаться, звуковой сигнал должен быть слышен.

#### 3. Батарея / Самодиагностика

Если после нажатия триггера нет реакции, или после тестирования звука/изображения включается (или мигает) индикатор состояния батареи, необходимо заменить батареи. Пользуйтесь щелочными батареями. Все батареи необходимо менять одновременно.

## Проверка работы

Целью следующей процедуры является проверка работоспособности Трассоискателя. Важным условием является проведение испытаний вне зон влияния электромагнитных помех или вдали от залегающих коммуникаций, дающих сильное излучение.

1. Включите трассоискатель.
2. В режиме Напряжение удерживайте Кнопку **i**, пока на экране не появится меню настроек.
3. Используя кнопку Function, выберите на дисплее пункт **EST**.
4. Нажмите кнопку **i**, чтобы начать тестирование.
5. Результат появится на экране:  
**PAS** означает, что погрешность прибора находится в пределах нормы.  
**ERR** означает, что погрешность прибора выходит за пределы, ссылки обслуживания.



- Повторить тест в другом месте, если результат предыдущего тестирования выдал сообщение **ERR**.
- Трассоискатель автоматически проведет повторную проверку функциональности, если результат будет неудовлетворительным.
- Если результат повторной проверки неудовлетворительный, то инструмент непригоден и должен пройти сервисное обслуживание.

## Проверка индикации глубины (550i, 650i, 750i, 550i xf, 650i xf, 750i xf)

Функцию измерения глубины можно проверить, если глубина коммуникации на испытательной площадке известна.

1. Включите Трассоискатель и выберите режим 33 кГц.
2. Расположите трассоискатель прямо над коммуникацией под прямым углом.
3. Нажмите и отпустите кнопку **i**, чтобы произвести измерение глубины.
4. Запишите показание.
5. Если показание глубины отличается от обычного значения или на дисплее появляется код ошибки, трассоискатель необходимо вернуть в сервисный центр.



Если какой-либо из этих тестов не даст результатов, или результаты будут значительно отличаться от нормы, трассоискатель необходимо вернуть в сервисный центр.

### Контрольный список эксплуатационной проверки

Контрольный список эксплуатационной проверки					
Прибор: Трассоискатель...	Серийный номер:			Примечания	
Диагностика	В рабочем состоянии			Анализ ошибки	Примечания
	Да	Нет	неприменимо		
1. Корпус				Вернуть на ремонт/ Заменить	На корпусе не должно быть повреждений.
2. Бирки				Вернуть на ремонт/ Заменить	Внешние бирки должны быть читабельны и не повреждены. Бирка дисплея должна быть не повреждена и не порвана.
3. Затвор батарей				Вернуть на ремонт/ Заменить	Затвор не должен быть подвержен коррозии.
4. Держатель батарей				Заменить	Держатель не должен быть подвержен коррозии.



Контрольный список эксплуатационной проверки					
5. Контакты батарей				Вернуть на ремонт	Контакты не должны быть подвержены коррозии.
6. Тестирование звука / изображения				Вернуть на ремонт	Подсветка экрана должна включаться, звук должен быть слышен.
7. Батареи				Заменить	Заменить щелочные батареи, если исчерпан ресурс комплекта батарей (нет реакции) или если батарейный индикатор загорелся или начал мигать после диагностики дисплея. <b>Замените все батареи!</b>
8. Режим Напряжение				Вернуть на ремонт	Измеренная ширина и максимальные значения должны быть аналогичны тестовым значениям.
9. Режим Радио				Вернуть на ремонт	Измеренная ширина и максимальные значения должны быть аналогичны тестовым значениям.
10. 8 КГц				Вернуть на ремонт	Измеренная ширина и максимальные значения должны быть аналогичны тестовым значениям.

Контрольный список эксплуатационной проверки					
11. 33 КГц				Вернуть на ремонт	Измеренная ширина и максимальные значения должны быть аналогичны тестовым значениям.
12. Режим определения глубины (Только для трассоискателя, измеряющего глубину) <ul style="list-style-type: none"><li>• 8 кГц, 33 кГц</li><li>• 512 Гц, 640 Гц (модели xf)</li></ul>				Вернуть на ремонт	Дает тот же результат, как и тестовый инструмент (10% точность).
<b>Проверил:</b>					<b>Дата:</b>

Целью следующей процедуры является проверка работы сигнала Генератора.

До того, как проводить какое-либо тестирование, необходимо проверить состояние инструмента, его батарей и базовые эксплуатационные характеристики.

Для проведения данного тестирования необходимо следующее:

- Кабели Генератора.
- Полностью заряженные аккумуляторы.

### 1. Проверка

- **Корпус** На корпусе не должно быть значительных повреждений.
- **Кабели** Кабели не должны иметь повреждений изоляции и зажимов. Разъемы не должны иметь коррозии.
- **Бирки** Внешние бирки должны быть читабельны и не повреждены. Бирка дисплея должна быть не повреждена и не порвана.
- **Затвор батарей** Затвор батарейного отсека должен быть плотно закрыт.
- **Держатель батарей** Все батарейные контакты и пружины в держателе не должны иметь коррозии. Держатель должен быть в хорошем состоянии.
- **Контакты батарей** Контакты батарей не должны иметь коррозии.

После проверки общего состояния Генератора можно проверить звук и изображение.

### 2. Тестирование звука / изображения

Включите Генератор. Все светодиоды должны светиться, а динамик издавать звук. Все светодиоды должны включаться, звуковой сигнал должен быть слышен.

### 3. Проверка батарей

Мигающий индикатор батареи указывает на ее плохое состояние. Замените батареи четырьмя новыми типа LR20 (D) или снимите и зарядите аккумуляторный блок, если прилагаются аккумуляторные батареи.

#### Проверка работоспособности

Целью следующей процедуры является проверка работоспособности генератора. Очень важно, чтобы тест проводился вдали от областей влияния электромагнитных излучений.

1. Подключите кабель генератора к соединительному разъему.
2. Соедините между собой черную и красную клипсы кабеля, обеспечив надежный контакт.
3. Нажмите кнопку регулировки частоты и, удерживая ее, включите генератор. Обратите внимание, что удерживать кнопку регулировки частоты следует до того момента, пока не начнется процедура самодиагностики.
4. На дисплее появится надпись:

**Проверка режима индукции**    Режим дисплея:    Индикатор индукции светится.

Индикатор частоты: Светящийся светодиод частоты показывает выполнение проверки частоты.

Режим дисплея:    Индикатор индукции не светится.

**Проверка режима соединения**    Режим дисплея:    Индикатор соединения светится.

Дисплей частоты:    Индикатор частоты светится, свидетельствуя о выполнении проверки частоты.

Режим дисплея:    Индикатор соединения не светится.

5. На дисплее Генератора появится результат.

**Завершено** Индикатор батареи: Индикатор мигает (если проверка проводится на разряженных батареях).

Звуковой сигнал: Пульсирующий сигнал попеременно высокого и низкого тона будет подан три раза.

**Ошибка** Индикатор батареи: Индикатор мигает (если проверка проводится на разряженных батареях).

Звуковой сигнал: Подается низкий звуковой сигнал.

Режим дисплея: Индикатор индукции или подключения светится, показывая неисправность.

Индикатор частоты: Светодиод частоты светится, свидетельствуя о неисправности.



- Если прибор не работает, проверьте надежность подключения набора кабелей генератора и клипс.
- Если результат повторной проверки неудовлетворительный, то инструмент непригоден и должен пройти сервисное обслуживание.



**Если один из указанных тестов не отвечает или имеет показания, существенно отличающиеся от нормальных, генератор следует вернуть для ремонта.**

### Предупреждение

Генератор способен излучать потенциально опасные для жизни напряжения.

#### **Меры предосторожности:**

При работе с открытыми или неизолированными подключениями следует принимать меры предосторожности, включая:

соединительные кабели, штырь заземления и подключения к коммуникации.

Оповестите работающих рядом с линиями коммуникаций.

**Контрольный список  
эксплуатационной  
проверки**

Контрольный список эксплуатационной проверки					
Прибор: Генератор...	Серийный номер:			Примечания	
Диагностика	В рабочем состо- янии			Анализ ошибки	Примечания
	Да	Нет	непр имен имо		
1. Корпус				Вернуть на ремонт/ Заме- нить	На корпусе не должно быть повреждений.
2. Бирки				Вернуть на ремонт/ Заме- нить	Внешние бирки должны быть читабельны и не повре- ждены. Бирка дисплея должна быть не повреждена и не порвана.
3. Крышки батарей- ного и аксессуар- ного отсеков				Вернуть на ремонт/ Заме- нить	Затвор должен быть плотно закрыт.
4. Контакты батарей				Вернуть на ремонт	Контакты не должны быть подвержены коррозии.
5. Тестирование звука / изобра- жения				Вернуть на ремонт	Все светодиоды должны включаться, звуковой сигнал должен быть слышен.

<b>Контрольный список эксплуатационной проверки</b>					
6. Батареи				Заменить	Заменить щелочные батареи, если исчерпан ресурс комплекта (нет реакции) или если батарейный индикатор загорелся или начал мигать после диагностики дисплея. <b>Замените все батареи!</b>
7. Режим Индукции				Вернуть на ремонт/ Заменить	Исходящий сигнал отсутствует или слишком мал.
8. Режим соединения; звуковой сигнал без изменения				Вернуть на ремонт/ Заменить	Дефектный кабель.
9. Режим соединения; звуковой сигнал без изменения				Вернуть на ремонт/ Заменить	Исходящий сигнал отсутствует.
<b>Проверил:</b>					<b>Дата:</b>

## А.3

### Эксплуатационная проверка проводящего кабеля

---

#### Проверка работоспособности

Целью следующей процедуры является проверка работоспособности Проводящего кабеля.

Для проведения данного тестирования необходимо следующее:

- Генератор для создания сигнала при тестировании режимов зонда и линии
- Комплект кабелей для Проводящего кабеля.

Подключите кабели генератора к соединительному гнезду. Подключите красный провод к клемме (+) проводящего кабеля, черный провод-к клемме (-).

Включите Генератор и установите мощность выходного сигнала на минимум, звуковой сигнал должен быть постоянным. Отсоедините черный кабель от клеммы (-), звуковой сигнал должен начать пульсировать.



---

**Если один из этих тестов не дал результата или результат существенно отличается от нормального, проводящий кабель следует вернуть в ремонт.**

---



**Контрольный список  
эксплуатационной  
проверки**

<b>Контрольный список эксплуатационной проверки</b>					
<b>Прибор:</b> Проводящий кабель...	<b>Серийный номер:</b>			<b>Примечания</b>	
Диагностика	В рабочем состо- янии			Анализ ошибки	Примечания
	Да	Нет	непр имен имо		
1. Режим зонда: Звуковой сигнал генератора звучит преры- висто				Вернуть на ремонт/замене- нить комплект кабелей	Дефектный кабель.
2. Режим зонда: Трассоискатель не обнаруживает сигнал				Вернуть на ремонт/ Замене- нить	Один или оба внутренних провода оголены или короткое замыкание.
3. Режим линии: Трассоискатель не обнаруживает сигнал				Вернуть на ремонт/ Замене- нить	Один или оба внутренних провода оголены или короткое замыкание.
<b>Проверил:</b>					<b>Дата:</b>

## A.4

### Эксплуатационная проверка зонда

#### Проверка функции

Целью следующей процедуры является предоставление пользователю возможности проверить работоспособность Зонда.

Для проведения данного тестирования необходимо следующее:

- Трассоискатель для обнаружения сигналов.
- Площадка для тестирования без подземных коммуникаций (см. рисунок).

#### 1. Проверка

- **Корпус**

На корпусе, уплотнительном кольце и винтовой резьбе не должно быть значительных повреждений

После определения общего состояния Зонда, можно начать самодиагностику, чтобы определить базовую функциональность и состояние батарей.

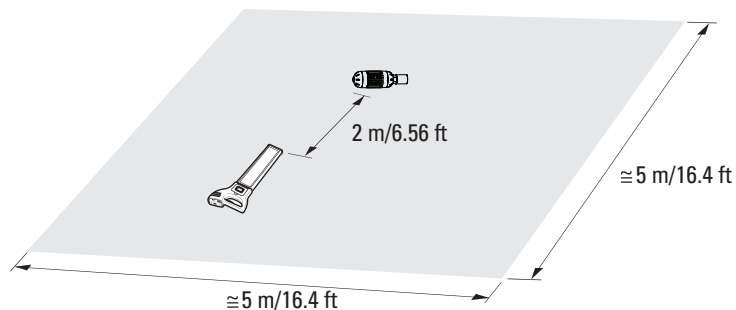
#### 2. Тестирование светодиодов

Включите зонд, светодиодный дисплей должен быть освещен.

#### 3. Проверка батарей

Светодиод светится тускло; недостаточный диапазон обнаружения указывают на плохое состояние батарей. Пользуйтесь щелочными батареями.

1. Включите зонд в режиме 33 кГц.
2. Включите Трассоискатель в режиме 33 кГц и направьте его на Зонд (см. рисунок).
3. На расстоянии 2 м сигнал Трассоискателя должен быть на максимуме.
4. Повторите процедуру, включив Зонд и Трассоискатель в режиме 8 кГц.



---

**В случае, если один из тестов не даст результатов или результаты существенно отличаются от нормы, зонд следует вернуть в ремонт.**

---

**Контрольный список  
эксплуатационной  
проверки**

<b>Контрольный список эксплуатационной проверки</b>					
<b>Инструмент:</b> Зонд...	<b>Серийный номер:</b>			<b>Примечания</b>	
Диагностика	В рабочем состоянии			Анализ ошибки	Примечания
	Да	Нет	неприменимо		
1. Корпус				Fail	На корпусе не должно быть повреждений.
2. Винтовая резьба и уплотнительное кольцо				Ошибка	На винтовой резьбе не должно быть повреждений; уплотнительное кольцо должно находиться на месте.
3. Контакты батарей				Ошибка	Контакты не должны быть подвержены коррозии.
4. Режим 33 кГц				Ошибка	Светодиод должен гореть ярко и часто пульсировать. Трассоискатель должен обеспечивать максимальное обнаружение на расстоянии 2 метров.

Контрольный список эксплуатационной проверки					
5. Режим 8 кГц				Ошибка	Светодиод должен быть ярким и медленно пульсировать. Трассоискатель должен обеспечивать максимальное обнаружение на расстоянии 2 метров.
Проверил:					Дата:

## Приложение В Частоты стран мира

### Северная Америка

Канада	120 В / 60 Гц
США	120 В / 60 Гц
Мексика	120 В / 50 Гц, 60 Гц

### Центральная Америка

Багамские острова	115 В / 60 Гц
Барбадос	115 В / 50 Гц
Белиз	110-220 В / 60 Гц
Бермуды	115 В / 60 Гц
Коста-Рика	120 В / 60 Гц
Куба	115-120 В / 60 Гц
Доминиканская Республика	110-220 В / 60 Гц
Сальвадор	120-240 В / 60 Гц
Гватемала	115-230 В / 60 Гц
Гаити	110-220 В / 60 Гц
Гондурас	110-220 В / 60 Гц
Ямайка	220 В / 50 Гц
Антильские острова	110-127 В / 50 Гц
Никарагуа	120 В / 60 Гц
Панама	120 В / 60 Гц
Пуэрто-Рико	120 В / 60 Гц
Тринидад и Тобаго	115-230 В / 60 Гц
Вирджинские острова	120 В / 60 Гц

### Южная Америка

Аргентина	230 В / 50 Гц
Боливия	110 В / 50 Гц
Бразилия	110-127-220 В / 60 Гц
Чили	220 В / 50 Гц
Колумбия	110-220 В / 60 Гц
Эквадор	110-220 В / 60 Гц
Французская Гвиана	220 В / 50 Гц
Гайана	110-240 В / 60 Гц
Парагвай	220 В / 60 Гц
Перу	220 В / 60 Гц
Суринам	110-127 В / 60 Гц
Уругвай	220 В / 50 Гц
Венесуэла	120-240 В / 60 Гц

### Австралия, Океания

Австралия	240 В / 50 Гц
Острова Фиджи	240 В / 50 Гц
Новая Зеландия	230 В / 50 Гц
Соломоновы острова	240 В / 50 Гц
Тонга	230 В / 50 Гц

## Европа

Албания	230 В / 50 Гц	Словения	230 В / 50 Гц
Австрия	230 В / 50 Гц	Испания	230 В / 50 Гц
Бельгия	230 В / 50 Гц	Швеция	230 В / 50 Гц
Беларусь	230 В / 50 Гц	Швейцария	230 В / 50 Гц
Болгария	230 В / 50 Гц	Украина	230 В / 50 Гц
Хорватия	230 В / 50 Гц	Великобритания	230 В / 50 Гц
Чешская Республика	230 В / 50 Гц	Югославия	230 В / 50 Гц
Дания	230 В / 50 Гц		
Эстония	230 В / 50 Гц		
Финляндия	230 В / 50 Гц		
Франция	230 В / 50 Гц		
Германия	230 В / 50 Гц		
Греция	230 В / 50 Гц		
Венгрия	230 В / 50 Гц		
Исландия	230 В / 50 Гц		
Ирландия	230 В / 50 Гц		
Италия	230 В / 50 Гц		
Латвия	230 В / 50 Гц		
Литва	230 В / 50 Гц		
Люксембург	230 В / 50 Гц		
Молдавия	230 В / 50 Гц		
Нидерланды	230 В / 50 Гц		
Норвегия	230 В / 50 Гц		
Польша	230 В / 50 Гц		
Португалия	230 В / 50 Гц		
Румыния	230 В / 50 Гц		
Россия	230 В / 50 Гц		
Словакия	230 В / 50 Гц		

**Африка**

Алжир	127-220 В / 50 Гц	Нигер	220 В / 50 Гц
Ангола	220 В / 50 Гц	Нигерия	230 В / 50 Гц
Бенин	220 В / 50 Гц	Руанда	220 В / 50 Гц
Ботсвана	220 В / 50 Гц	Сенегал	110 В / 50 Гц
Буркина Фасо	220 В / 50 Гц	Сьерра-Леоне	230 В / 50 Гц
Бурунди	220 В / 50 Гц	Сомали	220 В / 50 Гц
Камерун	127-220 В / 50 Гц	Южная Африка	220-240 В / 50 Гц
Центральноафриканская Республика	220 В / 50 Гц	Судан	240 В / 50 Гц
Чад	220 В / 50 Гц	Свазиленд	220 В / 50 Гц
Конго	220 В / 50 Гц	Танзания	230 В / 50 Гц
Дагомея	220 В / 50 Гц	Того	127-220 В / 50 Гц
Египет	220 В / 50 Гц	Тунис	127-220 В / 50 Гц
Эфиопия	220 В / 50 Гц	Уганда	240 В / 50 Гц
Габон	220 В / 50 Гц	Заир	220 В / 50 Гц
Гамбия	230 В / 50 Гц	Замбия	220 В / 50 Гц
Гана	240 В / 50 Гц	Зимбабве	220 В / 50 Гц
Кот-д'Ивуар	220 В / 50 Гц		
Кения	240 В / 50 Гц		
Лесото	220-240 В / 50 Гц		
Либерия	120 В / 60 Гц		
Ливия	115-220 В / 50 Гц		
Малави	230 В / 50 Гц		
Мали	220 В / 50 Гц		
Мавритания	220 В / 50 Гц		
Маврикий	230 В / 50 Гц		
Марокко	127-220 В / 50 Гц		
Мозамбик	220 В / 50 Гц		
Намибия	220 В / 50 Гц		



<b>Азия</b>			
Абу Даби	230 В / 50 Гц	Оман	240 В / 50 Гц
Афганистан	220 В / 50 Гц	Пакистан	230 В / 50 Гц
Армения	220 В / 50 Гц	Филиппины	110-220 В / 60 Гц
Азербайджан	220 В / 50 Гц	Катар	240 В / 50 Гц
Бахрейн	110-230 В / 50 Гц, 60 Гц	Саудовская Аравия	127-220 В / 50 Гц
Бангладеш	230 В / 50 Гц	Сингапур	230 В / 50 Гц
Бруней	240 В / 50 Гц	Шри-Ланка	230 В / 50 Гц
Камбоджа	220 В / 50 Гц	Сирия	220 В / 50 Гц
Китай	220 В / 50 Гц	Тайвань	110-220 В / 60 Гц
Кипр	240 В / 50 Гц	Таджикистан	220 В / 50 Гц
Грузия	220 В / 50 Гц	Таиланд	220 В / 50 Гц
Гонконг	220 В / 50 Гц	Турция	220 В / 50 Гц
Индия	230-250 В / 50 Гц, 60 Гц	Туркмения	220 В / 50 Гц
Индонезия	127-220 В / 50 Гц	ОАЭ	220 В / 50 Гц
Иран	220 В / 50 Гц	Узбекистан	220 В / 50 Гц
Ирак	220 В / 50 Гц	Вьетнам	120-220 В / 50 Гц
Израиль	230 В / 50 Гц	Йемен	220 В / 50 Гц
Япония	100-220 В / 50 Гц, 60 Гц		
Иордания	220 В / 50 Гц		
Казахстан	220 В / 50 Гц		
Киргизия	220 В / 50 Гц		
Корея (Северная)	220 В / 50 Гц		
Корея (Южная)	110-220 В / 60 Гц		
Кувейт	240 В / 50 Гц		
Лаос	220 В / 50 Гц		
Ливан	110-220 В / 50 Гц		
Малайзия	240 В / 50 Гц		
Мьянма	240 В / 50 Гц		

## Алфавитный указатель

<b>Р</b>			
Рабочая температура			
генератора .....	95		
зонда .....	99, 101		
Соединительного кабеля .....	103		
трассоискателя .....	92		
фиксатора сигнала .....	105, 107		
Рабочая глубина .....	88		
<b>С</b>			
Стандартная точность измерения глубины .....	88		
<b>Т</b>			
Температура			
Проводящего кабеля			
Хранение .....	97		
Эксплуатация .....	97		
хранения			
генератора .....	95		
зонда .....	99, 101		
Соединительного кабеля .....	103		
трассоискателя .....	92		
фиксатора сигнала .....	105, 107		
Технические данные .....	88		
Типовой диапазон обнаружения			
		Расстояние вдоль проводника .....	88
		<b>Э</b>	
		Эксплуатационная проверка трассоискателя .....	110
		Эксплуатационная проверка	
		передатчика .....	115
		проводящего кабеля .....	120
		Эксплуатационная проверка зонда	
		.....	122



[www.rusgeocom.ru](http://www.rusgeocom.ru)

**Тотальный контроль качества: это наше обязательство перед клиентами.**



Leica Geosystems AG, Хеербругг, Швейцария, сертифицирована как компания, которая обеспечивает систему контроля качества, отвечающую Международным стандартам контроля и управления качеством (стандарт ISO 9001) и систем охраны окружающей среды (стандарт ISO 14001).

**Более подробно о программе тотального контроля качества можно узнать, обратившись к местному Leica Geosystems дилеру компании.**

**Leica Geosystems AG**  
Heinrich-Wild-Strasse  
CH-9435 Heerbrugg  
Швейцария  
Телефон +41 71 727 31 31  
[www.leica-geosystems.com](http://www.leica-geosystems.com)

- when it has to be **right**

**Leica**  
*Geosystems*

**799295-1-1-1.ru**  
Original text (799284-1-1-1.ru)  
© 2014 Leica Geosystems AG, Heerbrugg, Switzerland