

ОКП 4433



НИВЕЛИР 4Н-2КЛ

**Паспорт
4Н-2КЛ-с60 ПС**

Изготовитель: Федеральное государственное
унитарное предприятие «ПО «Уральский оптико-
механический завод» им. Э.С.Яламова».

Адрес: 620100, Екатеринбург, ул. Восточная, 33б

Internet: <http://www.uomz.ru>

Режим работы – все дни недели, кроме субботы и
воскресенья

Департамент продвижения гражданской продукции:
телефон (343) 229-83-33, 229-86-04

Департамент продаж гражданской продукции на
внутреннем рынке:

телефон: (343) 299-82-01, 229-87-70, 229-80-95

телефакс (343) 254-81-42, 229-81-09, 229-88-05

E-mail: fort@uomz.com, market@uomz.com

По вопросам приобретения и обслуживания
продукции обращайтесь в наши сбытовые филиалы и
сервисные центры.

Редакция 3, март 2008 г.

СОДЕРЖАНИЕ

1 НАЗНАЧЕНИЕ.	5
2 ТЕХНИЧЕСКИЕ ХАРАКТЕРИСТИКИ.	6
3 КОМПЛЕКТНОСТЬ.	8
4 УСТРОЙСТВО И ПРИНЦИП РАБОТЫ НИВЕЛИРА.	9
5 МАРКИРОВКА И ПЛОМБИРОВАНИЕ	13
6 УКАЗАНИЯ МЕР БЕЗОПАСНОСТИ	13
7 ПОДГОТОВКА НИВЕЛИРА К РАБОТЕ	14
8 ПОРЯДОК РАБОТЫ	15
8.1 Измерение превышений	15
8.2 Измерение расстояний.	17
8.3 Упаковка.	18
9 ТЕХНИЧЕСКОЕ ОБСЛУЖИВАНИЕ.	19
9.1 Общие указания.	19
9.2 Проверка технического состояния.	20
9.3 Юстировка нивелира.	27
9.4 Чистка оптических поверхностей.	29
9.5 Смазка.	30
10 ВОЗМОЖНЫЕ НЕИСПРАВНОСТИ И СПОСОБЫ ИХ УСТРАНЕНИЯ.	31
11 МЕТОДЫ И СРЕДСТВА ПОВЕРКИ.	32
11.1 Общие указания.	32
11.2 Операции поверки.	33
11.3 Средства поверки	33
11.4 Требования безопасности	35

11.5	Требования к квалификации поверителя. . .	35
11.6	Условия поверки и подготовка к ней.	35
11.7	Проведение поверки	36
11.8	Оформление результатов поверки.	41
12	ХРАНЕНИЕ.	44
13	ТРАНСПОРТИРОВАНИЕ.	45
14	СРОКИ СЛУЖБЫ И ХРАНЕНИЯ И ГАРАНТИИ ИЗГОТОВИТЕЛЯ.	46
15	СВИДЕТЕЛЬСТВО О ПРИЕМКЕ.	49
16	СВЕДЕНИЯ О РЕКЛАМАЦИЯХ.	50
ПРИЛОЖЕНИЕ А	Таблица поправок на температуру.	55
ПРИЛОЖЕНИЕ Б	Журнал нивелирования.	57
ПРИЛОЖЕНИЕ В	Свидетельство о поверке	58
ПРИЛОЖЕНИЕ Г	Извещение о непригодности к применению.	60

В связи с постоянной работой по совершенствованию данного изделия в его конструкцию могут быть внесены не принципиальные изменения, не нашедшие отражения в паспорте.

1 НАЗНАЧЕНИЕ

Нивелир 4Н-2КЛ предназначен для геометрического нивелирования - определения разности высот точек на местности с помощью визирного луча, автоматически устанавливающегося горизонтально.

Нивелир 4Н-2КЛ относится к точным нивелирам, что позволяет выполнять нивелирование III и IV классов. Основные особенности этого нивелира: самоустанавливающийся компенсатор в системе зрительной трубы, приводящий ее визирную ось при наклоне прибора в горизонтальное положение; зрительная труба прямого изображения создает изображение высокого качества; лимб, позволяющий измерять горизонтальные углы или переносить их на местность. Точность нивелира в сочетании с высокой надежностью и удобством в работе позволяет оперативно выполнять большинство нивелирных работ: создавать высотную основу топографических съемок, определять превышения и высоты при изысканиях, строительстве, в сельском хозяйстве и т.д..

Температурный диапазон работы от минус 40 до +50 °С.

2 ТЕХНИЧЕСКИЕ ХАРАКТЕРИСТИКИ

Средняя квадратическая погрешность измерения превышения на 1 км двойного хода, мм, не более.....	2
Зрительная труба	
Увеличение.....	30 ^x
Угловое поле зрения.....	1° 30'
Наименьшее расстояние визирования, м:	
без линзовой насадки.....	1,5
с линзовой насадкой.....	0,8
Диаметр, мм:	
входного зрачка.....	40
оправы объектива.....	50
Коэффициент нитяного дальномера.....	100
Диаметр лимба, мм.....	107
Цена деления лимба.....	1°
Цена деления установочного уровня.....	5'
Диапазон работы компенсатора, не менее.....	±15'
Систематическая погрешность работы компенсатора на 1' наклона оси нивелира, не более.....	0,3"
Допустимая средняя квадратическая погрешность измерения горизонтального угла, не более.....	0,1°

Масса, кг, не более:

нивелира.....2,0
футляра.....1,3
штатива.....3,8
рейки.....3,8

Габаритные размеры, мм, не более:

нивелира (при среднем положении
подъемных винтов).....220x134x180
футляра285x245x220
штатива140x140x1000
рейки в сложенном виде
(в чехле)110x110x1115

Сведения о содержании драгоценных материалов, г
серебро

Сведения о содержании цветных металлов, кг :
алюминий и алюминиевые сплавы
медь и сплавы на медной основе
титан и титановые сплавы.....

3 КОМПЛЕКТНОСТЬ

Нивелир 4Н-2КЛ-сб1.....	1
Футляр 4Н-2КЛ-сб2.....	1
Бленда 3Н-2КЛ-2-1.....	1
Крышка 3Н-2КЛ-2-3.....	1
Отвертка АП6.890.004-01.....	1
Отвертка АП6.890.003-04	1
Шпилька Ф27.52.901.....	1
Шпилька Ф75.29.004.....	1
Масленка Ф42.91.004 с маслом.....	1
Паспорт 4Н-2КЛ-сб0 ПС.....	1
Дополнительные приспособления	
Рейка 3Н-сб7.	2
Паспорт 3Н-сб7 ПС (на рейку)	2
Чехол (для рейки) 3Н-сб9	2
Штатив ШР-140 ТУ 4433-067-07539541-2001.	1
Отвес с пластинкой Ф45.94.004 (в составе штатива).....	1
Ключ АП8.892.003 (в составе штатива).....	1
Насадка линзовая 3Н-2КЛ-сб2-1.....	1
Насадка призмная 3Н-2КЛ-сб2-2.....	1
Насадка оптический микрометр НОМ-сб0.....	1
Уровень для рейки 3Н-сб11.....	2

Примечание - Перечень дополнительных приспособлений определяется договором между

4 УСТРОЙСТВО И ПРИНЦИП РАБОТЫ НИВЕЛИРА

В корпусе 1 (рис.1) нивелира расположены объектив и узел компенсатора с подвешенным на ленточных торсионах зеркалом. На крышке 2 закреплен оптический визир 3 для предварительного наведения нивелира на рейку. Внутри крышки находится вторая линза оборачивающей системы, а на ее задней стенке - окуляр 1 (рис.2). На боковой стенке крышки 2 (см. рис.1) расположен узел кремальеры 9.

Фокусирование зрительной трубы на рейку проводится вращением кремальеры, на оси которой находится трибка зубчатого зацепления, перемещающего компенсатор с зеркалом вдоль оптической оси объектива.

Изображение рейки при этом строится на плоской поверхности объектива, на которой нанесено перекрестие сетки нитей. Призмой A_p-90° , приклеенной посередине объектива и пентапризмы, расположенной в верхней части корпуса нивелира, изображение рейки с помощью оборачивающей линзовой системы проецируется в плоскость диафрагмы, определяющей поле зрения окуляра.

Окуляр устанавливают по глазу наблюдателя до получения четкого изображения перекрестия сетки нитей.

Вынужденные колебания зеркала компенсатора гасятся двумя магнитными демпферами, расположенными в нижней части узла компенсатора.

Перед объективом установлен узел 4 оптического клина, который служит для приведения угла i (отклонения линии визирования от горизонтального направления) к нулю. На оправу клина можно надеть линзовую насадку для визирования на близко расположенную рейку, призмленную насадку или оптический микрометр.

В нижней части корпуса нивелира находится вертикальная ось и механизм наводящего винта для точного наведения нивелира по азимуту. Две рукоятки наводящего винта b расположены по обе стороны корпуса. Червячная передача и фрикционное устройство позволяют наводить нивелир на рейку наводящим винтом без ограничения угла поворота, а также свободно вращать его рукой.

Сбоку на корпусе установлен круглый установочный уровень 3 (см. рис.2) с зеркалом 4. Зеркало устанавливают так, чтобы было удобно наблюдать за положением пузырька уровня.

Нивелир закреплен на подставке 7 (см. рис.1), в верхней части которой установлен лимб 8. Лимб можно вращать рукой и устанавливать нужный отсчет. Отсчет берут по индексу с помощью лупы 2 (см. рис.2). Индекс и лупа укреплены на корпусе нивелира. При желании лупу можно снять.

Подъемными винтами 5 (см. рис.1) ось нивелира устанавливают отвесно, выводя пузырек круглого установочного уровня на нуль-пункт. Подъемные винты связаны с трегером 2 подставки (рис.3) сферическими шарнирами. Винтами 1 регулируют ход подъемных винтов. В центре трегера находится резьбовое отверстие для соединения нивелира со штативом.

Футляр нивелира пластмассовый, снабжен ремнем для переноски на плече. Нивелир укладывают на мягкие ложементы, футляр снабжен замком.

На рис.4 показан нивелир, уложенный в футляр. Кроме нивелира, в футляр укладывают инструмент и принадлежности, входящие в комплект.

Штатив служит для установки нивелира на высоте, соответствующей росту наблюдателя.

Нивелир комплектуется малогабаритным раздвижным металлическим штативом ШР-140. Ножки штатива шарнирно соединены с головкой, плавность вращения ножек в шарнирах регулируют болтами. Высоту штатива изменяют выдвижением ножек и фиксируют закрепительными винтами. Наконечники ножек можно углубить в грунт, нажав ногой на упоры.

Нивелир закрепляют на штативе винтом. При транспортировании ножки вдвигают до упора, закрепляют винтами и стягивают ремешком. Ремень регулируемой длины служит для переноски штатива на плече или за спиной.

Гаечный ключ для регулирования степени затяжки ножек уложен в пенал, расположенный на ремне штатива.

С нивелиром используется металлическая рейка - сборная с прямым изображением цифр, состоящая из трех метровых секций, соединяемых винтами. Окраска каждой нечетной секции черная, четной - красная. Рейку можно удлинить до 5 м за счет второй из комплекта.

Рейку в разобранном виде укладывают в чехол.

5 МАРКИРОВКА И ПЛОМБИРОВАНИЕ

Комплект нивелира имеет следующую маркировку:

нивелир - товарный знак завода-изготовителя, условное обозначение нивелира, заводской номер нивелира, Знак утверждения типа;

футляр - условное обозначение нивелира и его заводской номер;

штатив - по ТУ 4433-067-07539541-2001;

рейка - товарный знак завода-изготовителя, условное обозначение рейки, порядковый номер рейки (1 или 2).

Нивелир поступает с завода-изготовителя в опломбированном футляре.

6 УКАЗАНИЯ МЕР БЕЗОПАСНОСТИ

При работе в полевых условиях следует руководствоваться "Правилами по технике безопасности на топографо-геодезических работах (ПТБ-88)".

7 ПОДГОТОВКА НИВЕЛИРА К РАБОТЕ

Развернуть рейки, установить их на нивелирных знаках-реперах или марках, исходя из следующего условия: длину визирного луча не рекомендуется брать более 120 м, а высоту луча над поверхностью - менее 0,5 м;

отстегнуть ремешок, стягивающий ножки штатива, и выдвинуть их на нужную длину; установить штатив на равном расстоянии от реек (неравенство плеч на станции допускается не более 3 м), следя за тем, чтобы плоскость его головки расположилась примерно горизонтально, а высота соответствовала росту наблюдателя;

открыть футляр и осторожно извлечь нивелир; закрепить нивелир на штативе и подъемными винтами подставки вывести пузырек уровня на нуль-пункт;

проверить юстировку уровня (см.п.9.2.3), при необходимости исправить, как указано в п.9.3.2;

проверить и при необходимости отрегулировать устойчивость штатива и подставки согласно пп.9.2.4 , 9.3.3.

8 ПОРЯДОК РАБОТЫ

8.1 Измерение превышений

Установить окуляр по глазу, получить четкое изображение сетки нитей. Навести нивелир на заднюю рейку, тщательно отфокусировать до получения резкого изображения шкалы рейки и взять отсчеты по верхней, средней и нижней горизонтальным нитям сетки.

Внимание! Отсчет следует брать только при неподвижном изображении рейки независимо от того, вызываются ли колебания изображения ветром, турбулентными потоками воздуха или вынужденными колебаниями маятника компенсатора. Постоянно следить за тем, чтобы пузырек установочного уровня не выходил за пределы окружности (исправляя при необходимости его положение подъемными винтами подставки) и чтобы рейка в момент отсчитывания сохраняла вертикальное положение.

Навести нивелир на переднюю рейку, отфокусировать и взять отсчет по трем нитям сетки.

Повторить измерения сначала по передней рейке, а потом по задней. Результаты наблюдений на станциях внести в журнал.

При использовании металлических реек в журнале указывают и температуру воздуха, так как в ряде случаев потребуется введение поправок на изменение длины рейки. Это бывает необходимо при точных измерениях и особенно при значительном превышении конечной точки хода относительно начальной, а также в условиях низких температур. Температуру воздуха необходимо знать с точностью до 3...5 °С. В результате измерения превышения вводят соответствующую поправку Δh , которую берут из таблицы (приложение А). При этом нет необходимости вносить поправки на каждой станции нивелирного хода, достаточно внести только одну в окончательный результат вычисленного превышения конечной точки относительно начальной. Если в процессе измерения температура изменилась на 8...10 °С, то берут среднее значение температуры в начале и конце измерения. При большем изменении температуры, при точных измерениях, как это следует из таблицы, поправки следует вводить не только на конечной, но и на промежуточной станции. Температуру воздуха при точных измерениях рекомендуется измерять около рейки, особенно в весенне-летний период, когда температура рейки, освещенной солнечными лучами, может отличаться от температуры в тени.

При использовании линзовой насадки для снижения влияния угла i , вносимого насадкой, необходимо повторить измерение с ней, повернув нивелир перед повторным измерением вокруг оптической оси на 180° и взять среднее из двух измерений.

Образец записи в журнале нивелирования III класса приведен в приложении Б.

Если необходимо определить высоту прибора, измеряют высоту до нижней плоскости выступающей части корпуса нивелира и прибавляют к результату 50 мм.

8.2 Измерение расстояний

Расстояния измеряют с помощью нитяного дальномера по рейке непосредственно во время нивелирования, определяя длину L отрезка рейки, заключенного между дальномерными штрихами сетки нитей зрительной трубы. Учитывая, что коэффициент дальномера $k=100$, измеренное расстояние $S=100 \cdot L$, т.е. число сантиметровых делений рейки, вписавшихся между дальномерными штрихами сетки, соответствует измеренному расстоянию в метрах.

8.3. Упаковка

Инструмент и принадлежности к нивелиру уложить в соответствующие гнезда в футляре. Нивелир уложить на опоры футляра подставкой сверху. Крышка с зеркалом уровня должна быть предварительно закрыта. Футляр закрыть крышкой и скрепить замком.

Рейку в разобранном виде укладывают в соответствующие карманы чехла.

9 ТЕХНИЧЕСКОЕ ОБСЛУЖИВАНИЕ

9.1 Общие указания

Нивелир следует содержать в исправном состоянии и постоянной готовности к применению. Бережное обращение с нивелиром обеспечит надежную его работу и длительный срок службы без капитального ремонта.

При эксплуатации необходимо придерживаться следующих правил:

оберегать нивелир от осадков и одностороннего нагрева солнечными лучами;

во избежание конденсации влаги, приводящей к загрязнению оптики, вносить нивелир с мороза в теплое помещение рекомендуется в футляре и вынимать из футляра не ранее чем через 1,5 ч.

при работе в холодную погоду после вынесения из теплого помещения футляр с нивелиром можно открыть не ранее чем через 1 ч во избежание появления недопустимых внутренних напряжений в оптических деталях, что приводит к ухудшению качества изображения и изменению угла i .

Необходимо также соблюдать правила транспортирования и хранения.

9.2 Проверка технического состояния

Проверка позволяет своевременно выявить и устранить неисправности нивелира.

Перечень операций и средств проверки технического состояния приведен в таблице 1.

Таблица 1

Проверяемый параметр	Номер пункта метода		Средства проверки
	проверки	исправления	
Комплектность, внешний вид, чистота оптических деталей	9.2.1	9.4	Визирная цель То же Рейки То же
Взаимодействие узлов	9.2.2	9.3...9.5	
Параллельность оси уровня оси нивелира	9.2.3	9.3.2	
Устойчивость штатива и подставки	9.2.4	9.3.3	
Наклон сетки нитей	9.2.5	9.3.4	
Величина угла i	9.2.6	9.3.5	
Работа компенсатора	9.2.7	-	

9.2.1 Внешний осмотр

При проведении внешнего осмотра должно быть установлено соответствие нивелира следующим требованиям:

полнота комплекта (разд.3), правильность маркировки (разд.5), чистота наружных поверхностей оптических деталей, поля зрения зрительной трубы, качество нанесения делений на лимбе и штриха индекса.

Не допускаются дефекты, мешающие использованию нивелира по своему прямому назначению.

При неудовлетворительных результатах осмотра нивелир почистить согласно п.9.4 или отправить в ремонт.

9.2.2 Проверка взаимодействия узлов

Методом опробования проверить плавность вращения наводящего винта, кремальеры, диоптрийного кольца окуляра, лимба, подъемных винтов подставки, нивелира вокруг оси.

Проверить, не залипает ли маятник компенсатора в демпферах, удерживается ли зеркало уровня в приданном ему положении; проверить футляр нивелира, убедиться, что замок его исправен, а нивелир, после того как крышка закрыта, закреплен неподвижно.

При неудовлетворительных результатах опробования исправить нивелир согласно пп. 9.3 - 9.5 или отправить в ремонт.

9.2.3 Проверка уровня

Положение оси уровня относительно оси нивелира проверить следующим образом.

Подъемными винтами подставки вывести пузырек на нуль-пункт, повернуть нивелир вокруг оси на 180° . Если при этом центр пузырька вышел за пределы малой окружности ампулы уровня, провести юстировку согласно п.9.3.2.

9.2.4. Проверка устойчивости штатива и подставки

Закрепить нивелир на штативе, отгоризонтировать с помощью уровня и навести зрительную трубу на какую-либо визирную цель. Приложив к головке штатива небольшое крутящее усилие, сместить изображение цели в поле зрения зрительной трубы на 3-4 ширины нити сетки, после снятия усилия проверить остаточное смещение изображения цели. Оно не должно превышать 1,5 ширины нити сетки.

При наличии остаточных смещений устранить их, как указано в п.9.3.3, после чего проверить устойчивость подставки, прилагая крутящее усилие к крышке трегера. При необходимости отрегулировать ход подъемных винтов подставки согласно п.9.3.3.

9.2.5 Определение наклона сетки нитей зрительной трубы

Закрепить нивелир на штативе и привести его ось в отвесное положение. Навести зрительную трубу на цель, совместить изображение цели с левым концом средней горизонтальной нити сетки и, вращая нивелир наводящим винтом по азимуту, проследить схождение изображения цели с правого конца горизонтальной нити сетки. Если схождение превышает четыре ширины нити сетки, исправить согласно п.9.3.4.

9.2.6 Определение параллельности визирной оси зрительной трубы уровенной поверхности (определение угла i)

Установить нивелир в створе двух реек точно посередине между ними. Расстояние между рейками 80...90 м. Отгоризонтировать нивелир, навести на одну рейку и взять отсчет a_1 по рейке. Навести нивелир на вторую рейку и взять отсчет b_1 .

Перенести нивелир и расположить его за передней рейкой на расстоянии 2...4 м от нее и несколько в стороне от створа, чтобы можно было наблюдать как первую, так и вторую рейку. Взять отсчеты a_2 по дальней и b_2 по ближней рейкам. Вычисленное значение a'_2 для дальней рейки по формуле $a'_2 = (a_1 - b_1) + b_2$ не должно отличаться от фактического отсчета a_2 более чем на 3 мм.

Если действительное значение угла i больше нормируемого, выполняют юстировку согласно п.9.3.5.

9.2.7 Работа компенсатора

9.2.7.1 Диапазон работы компенсатора

Нивелир установить так, чтобы рейка была освещена солнцем, а один из подъемных винтов подставки расположился со стороны наблюдателя. Установочный уровень должен быть предварительно проверен и отъюстирован.

Нивелир тщательно отгоризонтировать по уровню и навести на рейку, установленную на расстоянии 20...30 м, на подъемном винте со стороны наблюдателя нанести карандашом метку;

наблюдая в окуляр зрительной трубы, вращать подъемный винт подставки по ходу часовой стрелки до момента, когда изображение рейки начнет резкое движение относительно перекрестия сетки нитей;

определить (на глаз) угол поворота подъемного винта, один оборот подъемного винта соответствует 40' наклона нивелира.

Для нормальной работы компенсатора угол поворота подъемного винта должен быть не менее 1/4 оборота (90°).

Этим же подъемным винтом подставки приводят нивелир в исходное положение, после чего вращением подъемного винта против хода часовой стрелки наклоняют нивелир в противоположную сторону и снова определяют угол поворота.

Определив диапазон работы компенсатора, приступают к определению систематической погрешности работы компенсатора на 1' наклона нивелира.

9.2.7.2 Определение систематической погрешности компенсатора

Нивелир установить в створе между рейками на равных расстояниях от них. Сначала проводят измерения по рейкам, удаленным от нивелира на расстояние 5 м.

Нивелир тщательно отгоризонтировать по уровню, после чего определить превышение h_0 по рейкам, используя все три нити сетки. Затем при наклоне нивелира на углы v_1 и v_2 , равные нижнему и верхнему значениям предела диапазона работы компенсатора, определить соответственно превышения h_1 и h_2 .

Наклоны нивелиру задают подъемным винтом подставки, расположенным по направлению рейки. Следует при этом помнить, что 1/4 оборота винта соответствует 10' наклона нивелира.

Указанные действия составляют один прием измерения.

Число приемов должно быть не менее 5. Между приемами изменяют горизонт прибора.

Измерения повторяют на станции с длиной визирного луча 25 м, а затем 50 м. Допустимое неравенство расстояний от нивелира до реек не более 1 м.

Значение систематической погрешности работы компенсатора δ_{k1} и δ_{k2} для каждого из углов наклона v_1 и v_2 соответственно вычисляют для каждой нивелирной станции по формулам:

$$\delta_{k1}'' = \frac{\sum_{j=1}^n (h_{1j} - h_{oj}) 200000''}{2 S v_1 n} ;$$

$$\delta_{k2}'' = \frac{\sum_{j=1}^n (h_{2j} - h_{oj}) 200000''}{2 S v_2 n} ,$$

где h_{0j} , h_{1j} , h_{2j} - значения h_0 , h_1 , h_2 в j -м приеме измерения для данной нивелирной станции, мм ($j=1\dots n$);

S - длина визирного луча для данной нивелирной станции, мм;

n - количество приемов измерения ($n \geq 5$).

Средние значения δ_{k1} и δ_{k2} не должны превышать 0,3".

9.3 Юстировка нивелира

9.3.1 Регулировка зеркала уровня

Если зеркало уровня не сохраняет приданного ему положения, следует увеличить трение в шарнире. Для этого необходимо снять крышку 2 (см. рис.1), вывинтить два винта, скрепляющие кронштейн зеркала с крышкой, вынуть ось, снять зеркало и осторожно развести отверткой боковые проушины шарнира. Сборку вести в обратной последовательности.

Это исправление рекомендуется выполнить в мастерской.

9.3.2 Юстировку уровня проводить соответствующими юстировочными винтами.

9.3.3 Устранение остаточных смещений штатива и подставки

Для устранения остаточных смещений штатива затянуть гаечным ключом болты в шарнирах головки.

При недостаточной устойчивости подставки необходимо отрегулировать ход подъемных винтов с помощью винтов 1 (см.рис. 3), если эта регулировка не дает результата, необходимо вывинтить подъемные винты до упора и отрегулировать их ход регулировочными стопорными винтами, расположенными на цилиндрических приливах подставки (шлицы винтов не окрашены). Перед регулировкой хода этими винтами винты 1 должны быть отпущены, а после окончания регулировки затянуты так, чтобы ход подъемных винтов несколько затяжелился.

9.3.4 Устранение наклона сетки зрительной трубы

Вывинтить стопорный винт объектива (второй от края корпуса), вывинтить пробку 3, ввести шпильку из комплекта нивелира в одно из отверстий оправы объектива и, наблюдая в окуляр, осторожно повернуть объектив. Обратите особое внимание на возможное срезание выходного зрачка и снижение качества изображения при выполнении этой юстировки. Учитывая это, юстировку рекомендуется выполнить в мастерской.

9.3.5 Угол i исправить вращением оптического клина. Для этого ввести шпильку в одно из отверстий обоймы оптического клина, расположенных в прорези А (см. рис.1). Вращением обоймы с клином установить отсчет a_2 по дальней рейке (см.п.9.2.6), равный вычисленному значению a'_2 .

9.4 Чистка оптических поверхностей

Нивелир имеет просветленную оптику, которая особенно чувствительна к механическим повреждениям. С наружных оптических поверхностей объектива и окуляра сдуть пыль воздухом из резинового баллончика или удалить беличьей кисточкой. Жирные пятна (например следы от пальцев рук) удалить ватным тампоном, смоченным спиртом или эфиром, а лучше спирто-эфирной смесью, после чего осторожно, без нажима протереть поверхность мягкой салфеткой (например фланелевой) от центра к краю.

Внутренние оптические детали чистить ватой, накрученной на костяную или деревянную палочку и смоченной спиртом или эфиром.

9.5 Смазка

В сезонной замене смазки нивелир не нуждается. Смазку следует проводить только в случае необходимости при явном затяжении вращения наводящего винта, а также вращения нивелира вокруг оси, подъемных винтов, кремальеры, окуляра, если регулировка момента вращения юстировочными устройствами к желаемым результатам не приводит.

При эксплуатации нивелира в условиях низких температур тяжелый ход может явиться следствием повышения вязкости масла, поэтому необходимость смазки можно определить только при температуре $(20 \pm 10) ^\circ\text{C}$. Осевую пару и направляющие каретки компенсатора смазывают маслом ВНИИНП-50-1-4Ф; для зубчатого зацепления наводящего винта, кремальеры и окуляра применяют смазку АЦ1.

10 ВОЗМОЖНЫЕ НЕИСПРАВНОСТИ И СПОСОБЫ ИХ УСТРАНЕНИЯ

Таблица 2

Характер неисправности	Вероятная причина	Метод исправления	Примечание
В зрительной трубе не видно изображения	Отпотел объектив или окуляр	Протереть чистой салфеткой	
	Попала влага между линзами	Требуется разборка в мастерской	
Наводящий винт имеет "мертвый" или тяжелый ход	Загустение смазки	Чистка и смазка узла наводящего устройства, регулировка момента сил трения покоя	Выполняется в мастерской
Тугое вращение нивелира вокруг оси	Загустение смазки	Чистка и смазка узла наводящего устройства	То же
Компенсатор не работает при наклоне нивелира в одну или обе стороны	Нарушилось положение упоров-ограничителей	Требуется разборка	"

11 МЕТОДЫ И СРЕДСТВА ПОВЕРКИ

11.1 Общие указания

Настоящий раздел устанавливает порядок проведения поверки нивелира в соответствии с ПР 50.2.006-94.

Нивелир подлежит первичной поверке при выпуске из производства после приемосдаточных испытаний и после ремонта.

Нивелир, находящийся в эксплуатации, подлежит периодической поверке не реже одного раза в год.

Нивелир, находящийся в эксплуатации (на хранении), подлежит внеочередной поверке при:

- повреждении знака поверительного клейма, а также в случае утраты свидетельства о поверке;

- вводе в эксплуатацию после длительного хранения (более одного межповерочного интервала);

- проведении повторной юстировки или настройки, известном или предполагаемом ударном воздействии на нивелир, или неудовлетворительной его работе.

Поверка проводится в территориальном органе Государственной метрологической службы.

При вводе нового нивелира в эксплуатацию записать дату ввода начала эксплуатации.

Дата ввода нивелира в эксплуатацию
_____ 200 г.

11.2 Операции поверки

При проведении поверки должны выполняться операции, указанные в таблице 3.

11.3 Средства поверки

При проведении поверки должны использоваться следующие средства.

11.3.1 Визирные цели для проверки устойчивости штатива и подставки, наклона сетки нитей.

В качестве визирной цели может быть использована точка предмета местности, изображение сетки нитей коллиматора, марка в виде перекрестия, выполненного любым способом. Рекомендуемая ширина штрихов в миллиметрах $0,012 - 0,018 S$, где S - расстояние до марки в метрах.

11.3.2 Рейки, поверенные в соответствии с паспортом на рейку ЗН-сб7 ПС.

11.3.3 Базис длиной (50 ± 10) м. Угол наклона линии базиса не более 5° . Относительная погрешность определения длины отрезка базиса не более $1/1500$.

Таблица 3

Наименование операции (параметра)	Номер пункта метода поверки	Обязательность проведения поверки	
		при выпуске из производства и ремонта	при эксплуатации и хранении
Внешний осмотр	11.7.1	да	да
Опробование	11.7.2	да	да
Определение угла i	11.7.2а	да	да
Определение метрологических параметров: средней квадратической погрешности измерения превышения на 1 км двойного ходя нитяного дальномера	11.7.3а	да	да
диапазона работы компенсатора	11.7.3б	да	нет
	11.7.3в	да	да
систематической погрешности работы компенсатора на 1' наклона оси нивелира	11.7.3г	да	да

11.3.4 Коллиматор универсальный УК1-01
ТУ4484-078-07539541-2004.

П р и м е ч а н и я

1 Допускается применение средств поверки, не перечисленных выше, но обеспечивающих определение метрологических характеристик с требуемой точностью.

2 Средства поверки должны быть поверены в установленном порядке.

11.4 Требования безопасности - в соответствии с разд.6.

11.5 Требования к квалификации поверителя

Поверку нивелира должен проводить опытный геодезист со специальным образованием, аттестованный на право поверки и имеющий удостоверение поверителя установленного образца.

11.6 Условия поверки и подготовка к ней

11.6.1 При проведении поверки должны соблюдаться следующие условия:

температура воздуха (25 ± 10) °С;

относительная влажность воздуха 45...85 %;

отсутствие одностороннего нагрева;

возмущающие вибрации и флуктуация атмосферы (марево) не должны вызывать заметного для глаза колебания изображения рейки.

Перед проведением поверки нивелир и средства поверки должны быть выдержаны на рабочих местах не менее 2 ч.

11.7 Проведение поверки

11.7.1 *Внешний осмотр* проводить в соответствии с п.9.2.1.

11.7.2 *Проверку опробованием* проводить в соответствии с пп.9.2.2...9.2.5.

11.7.2а Угол i определить на коллиматоре УК1 в следующем порядке:

нивелир установить на столике коллиматора и отгоризонтировать его по уровню;

навести зрительную трубу нивелира на вертикальный штрих сетки, установленной на бесконечность, центральной трубы коллиматора;

определить несовпадение горизонтальных штрихов сеток зрительной трубы нивелира и коллиматора; оно не должно быть более, чем две ширины штриха сетки нитей зрительной трубы нивелира, что соответствует предельному значению угла i ($10''$).

11.7.3 *Определение метрологических параметров*

а) Среднюю квадратическую погрешность $\bar{m}_{\text{км}}$ измерения превышений на 1 км двойного хода проводить на основе результатов измерений на полевом стенде в соответствии с ГОСТ 10528-90.

Значение $\bar{m}_{\text{км}}$ вычислить по формуле

$$\bar{m}_{\text{км}} = \sqrt{\frac{\sum_{j=1}^n (f_{\text{пр}j}^2 - f_{\text{обр}j}^2)}{4n}},$$

где $f_{\text{пр}j}$ и $f_{\text{обр}j}$ - невязки в прямом и обратном ходах j -го двойного хода ($j=1, n$);
 n - количество двойных ходов ($n \geq 10$).

Результаты поверки считаются удовлетворительными, если выполняется условие $\bar{m}_{\text{км}} \leq m_{\text{км}}$, где $m_{\text{км}}$ - допустимая средняя квадратическая погрешность измерения на 1 км двойного хода (2 мм).

б) Коэффициент нитяного дальномера определить на коллиматоре УК1 следующим образом:

установить поверяемый нивелир на столике коллиматора УК1 по уровню;

навести зрительную трубу нивелира на центральную трубу коллиматора УК1 (со знаком «I»), имеющую сетку с дальномерными штрихами;

совместить дальномерные штрихи сеток зрительной трубы нивелира и трубы коллиматора УК1;

коэффициент нитяного дальномера находится в установленных пределах, если дальномерные штрихи сетки зрительной трубы нивелира не выходят за пределы биссекторов сетки трубы коллиматора, обозначенных цифрой 2.

в) Диапазон работы компенсатора определить на коллиматоре УК1 следующим образом:

- установить поверяемый нивелир таким образом, чтобы один из подъемных винтов подставки расположился со стороны окуляра и тщательно отгоризонтировать нивелир по уровню;

- навести зрительную трубу на сетку центральной трубы коллиматора;

- на подъемном винте сделать метку (мелком или карандашом), после чего, наблюдая в окуляр зрительной трубы нивелира, вращают подъемный

винт подставки по ходу часовой стрелки до момента, когда изображение сетки коллиматора начнет двигаться относительно сетки нивелира;

- определить по нанесенной ранее метке угол поворота подъемного винта - он должен находиться в пределах от $1/3$ до $1/2$ оборота, что соответствует $15'$ наклона нивелира;

- после этого нивелир отгоризонтировать снова и определить второй предел работы компенсатора, вращая подъемный винт против хода часовой стрелки.

г) Систематическую погрешность работы компенсатора определить на коллиматоре УК1 следующим образом:

- установить нивелир так, чтобы один из подъемных винтов подставки расположился со стороны окуляра и тщательно отгоризонтировать нивелир по уровню;

- навести зрительную трубу нивелира на сетку центральной трубы коллиматора;

- вращать подъемный винт подставки, расположенный под окуляром нивелира, по ходу часовой стрелки на $1/3$ оборота, что соответствует $15'$ наклона нивелира, после чего определить величину смещения изображения горизонтального штриха сетки трубы коллиматора в вертикальном

направлении в долях ширины штриха сетки трубы коллиматора;

- снова отгоризонтировать нивелир по уровню, проверить установку горизонтальных штрихов сеток нивелира и коллиматора и повторить проверку, как в предыдущем случае;

- таких приемов необходимо выполнить не менее 5 и вычислить среднее значение величины несовпадения горизонтальных штрихов сеток в долях ширины штриха сетки коллиматора, следуя правилу, что если изображение штриха сетки коллиматора расположилось выше штриха сетки нивелира, то величину несовпадения берут со знаком плюс, а если ниже, то со знаком минус;

- вычисленное среднее значение несовпадения штрихов не должно превышать 2,5 ширины штриха сетки коллиматора, что соответствует 5" (или 0,3" на 1' наклона нивелира);

- таким же образом необходимо определить систематическую погрешность компенсатора при наклоне нивелира в противоположную сторону (когда подъемный винт подставки вращают против хода часовой стрелки).

11.8 Оформление результатов поверки

11.8.1 При положительных результатах первичной или периодической поверки поверитель оформляет свидетельство о поверке установленной формы (приложение В).

11.8.2 При отрицательных результатах поверки выпуск нивелира в обращение запрещается. Поверительное клеймо, удостоверяющее положительный результат предыдущей поверки, гасят и выдают извещение о непригодности к применению с указанием причины (приложение Г).

Метрологическая служба ФГУП «ПО»УОМЗ»

наименование органа Государственной метрологической службы, юридического лица

СВИДЕТЕЛЬСТВО О ПОВЕРКЕ

№ _____

Действительно до

“ _____ ” _____ г.

Средство измерений _____
наименование, тип

серия, номер клейма предыдущей поверки (если такие имеются)

заводской номер _____
принадлежащее _____
наименование юридического (физического) лица, ИНН

поверено в соответствии с _____
наименование и номер документа на методику поверки

и применением эталонов _____
наименование, разряд или погрешность

при следующих значениях влияющих факторов: температура _____ °C
относительная влажность _____

приводят перечень влияющих факторов, нормированных в документах на методику поверки с указанием их значений и на основании результатов первичной поверки при выпуске из производства соответствует описанию типа и признано годным к применению.

Поверительное
клеймо

Главный метролог

должность руководителя
подразделения

подпись

инициалы, фамилия

Поверитель

подпись

инициалы, фамилия

“ _____ ” _____ 20 _____ г.

Результаты поверки

Наименование параметра	Допустимое значение	Результаты поверки
Угол i	не более 10"	
Диапазон работы компенсатора	не более $\pm 15'$	
Систематическая погрешность работы компенсатора на 1' наклона оси нивелира	не более 0,3"	
Допустимая средняя квадратическая погрешность измерения превышения на 1 км двойного хода	не более 2 мм	
Коэффициент нитяного дальномера	100 \pm 1	
		Поверитель (подпись)

П р и м е ч а н и е - Таблица результатов поверки заполняется в соответствии с нормативными документами по поверке средств измерений.

12 ХРАНЕНИЕ

Нивелир должен храниться в чистом помещении при температуре от +5 до +40 °С и относительной влажности воздуха не более 60%. При температуре ниже 25 °С допускается увеличение относительной влажности до 80%. Воздух в помещении не должен содержать примесей, вызывающих коррозию металлов, налеты на поверхностях оптических деталей. Не допускается хранить в одном помещении с нивелирами аккумуляторы, кислоты и щелочи, вызывающие химически активные испарения.

Нивелиры, упакованные в футляры, размещать на стеллажах или в шкафах в один ряд. Штативы хранить с вдвинутыми и закрепленными ножками, стянутыми внизу ремешком.

Не рекомендуется хранить комплект нивелира на полу, возле печей и батарей центрального отопления, у окон.

13 ТРАНСПОРТИРОВАНИЕ

Упакованные нивелиры допускается транспортировать любым видом транспорта при температуре воздуха от минус 50 до + 50 °С.

Нивелиры и рейки необходимо оберегать от резких толчков и ударов, так как это может привести к их повреждению и разъюстировке. Необходимо соблюдать все правила перевозки и погрузки, не бросать, не кантовать. При перевозке футляр с нивелиром следует закреплять в передней части транспортного средства и оберегать от проникновения влаги.

14 СРОКИ СЛУЖБЫ И ХРАНЕНИЯ И ГАРАНТИИ ИЗГОТОВИТЕЛЯ

Предприятие-изготовитель гарантирует безотказную работу нивелира и обязуется *безвозмездно* ремонтировать его в течение гарантийного срока при соблюдении потребителем условий эксплуатации, транспортирования и хранения, изложенных в паспорте, а также при наличии даты ввода в эксплуатацию, заверенной печатью.

Гарантийный срок хранения 5 лет со дня изготовления.

Гарантийный срок эксплуатации 3 года со дня ввода в эксплуатацию в пределах гарантийного срока хранения.

Срок хранения нивелира у потребителя не более 12 месяцев.

В случае незаполнения потребителем графы ввода в эксплуатацию гарантийный срок эксплуатации исчисляется со дня продажи нивелира в пределах гарантийного срока хранения.

Срок службы 6 лет.

По истечении срока службы нивелир не представляет опасности для окружающей среды и человека.

**Сбытовые филиалы и сервисные центры
ФГУП «ПО «УОМЗ»**

- 1 Волгоград, 400131, ул.Донецкая,16, оф.201
тел/факс (8442) 33-81-40, 37-34-29, 33-83-52, 25-10-23
volguomz@sprint-v.com.ru
- 2 г.Воронеж, 394006, ул. Бахметьева, д.1
тел/факс (4732) 72-72-07, 72-72-09, 72-76-62
uomz@ply-net.ru
- 3 Екатеринбург, 620100, ул.Мичурина,217
тел/факс (343) 229-82-87, ф.261-08-24, 229-84-55
rki@g66.ru
- 4 г.Иркутск, 664074, ул.Курчатова, 3, оф.305
тел/факс (3952) 41-03-66, 59-87-73, 41-03-68
uomz@irk.ru
- 5 г.Казань, 420000, Сибирский тракт, 34,
Для почты: 420029, г. Казань, ул. Сибирский тракт, 34, а/я 95
тел/факс (843) 295-28-60, 510-96-44
kfuomp@telecet.ru
- 6 Калининград, 236007, ул.Дмитрия Донского, д.11, оф.103
тел/факс (4012) 35-04-60, 57-89-22
kfuomz@gazinter.net
- 7 г.Краснодар, 350072, ул.Зиповская, 12
тел/факс (8612) 74-47-76, 74-47-78, 74-21-28, 74-21-29
uomp-krd@mail.ru
- 8 г. Красноярск, 660050, ул. Мичурина, 33, а/я 28550
тел/факс (3912) 35-77-85, 35-78-09
uompkrsk@scn.ru
- 9 Москва, 111123, ул. Плеханова, д.4, стр. 1
тел/факс(495) 642-87-88, 642-87-89
uomz@cyclons.ru, uompmf@cyclons.ru
- 10 ООО «УОМЗ-Техника»
Республика Беларусь, г. Минск, ул. Казинца, д. 86, корп. 3, к. 2126.
тел./факс: 810 (37517) 278-30-18, 207-04-65
uomz@tut.by
- 10 Нижний Новгород, 603001, ул.Рождественская, 11, оф 312
тел/факс (831) 434-20-72, 434-46-28, 434-46-42
uomz@sinn.ru

- 11 г.Новосибирск, 630048, ул.Телевизионная,13, а/я 358
тел/факс (383) 314-80-83, 314-62-95, 314-65-33
uomr@sibmail.ru
- 12 г.Омск, 644031, ул.Иркутская, 104
тел/факс (3812) 32-07-46, 39-96-55
uomz55@yandex.com
- 13 г.Пермь, 614066, ул.Советской Армии, 6, оф.3
тел/факс (3422) 27-43-03, 28-10-11, 20-86-36, 20-86-23
uomr_perm@perm.ru
- 14 г.Ростов-на-Дону, 344022, пер.Малый, 19
Для почты: 344010, а/я 220
тел/факс (8632) 69-86-78, 95-05-29, 69-86-91, 69-80-35, 69-78-86
uomprost@aaanet.ru
- 15 г.Самара, 443008, ул. Ставропольская, 45, оф. 408
тел/факс (846) 930-45-15, 228-47-05, 228-47-06, 951-02-56
Серв.центр: 999-33-34, 228-46-50
sfuomz@samara.ru
- 16 Санкт-Петербург, 199034, ВО, Шестнадцатая линия,7
тел/факс (812) 327-61-55, 327-78-02, 327-75-81
klyatishev@mail.ru
- 17 Украинское аэрогеодезическое предприятие ПЦ "ГЕОСЕРВИС"
03150, Украина, г.Киев, ул. Красноармейская, 69
тел/факс (044) 227-73-22
- 18 Государственное научно-производственное предприятие "ПОИСК"
21027, Украина, г.Винница, ул.600-летия, 25
тел/факс (0432) 46-65-20
geopoisk@utel.net.ua
- 19 г.Хабаровск, 680033, ул.Тихоокеанская, 73
тел/факс (4212) 33-91-80, 42-13-73, 42-13-74
fgupkhfuomz@mailt.ru

15 СВИДЕТЕЛЬСТВО О ПРИЕМКЕ

Нивелир 4Н-2КЛ, заводской № _____,
изготовлен и принят в соответствии с
ТУ 4433-057-07539541-2000 и признан годным для
эксплуатации.

Начальник ОТК

МП _____
личная подпись расшифровка подписи

год, месяц, число

16 СВЕДЕНИЯ О РЕКЛАМАЦИЯХ

Рекламации составляются в следующих случаях:

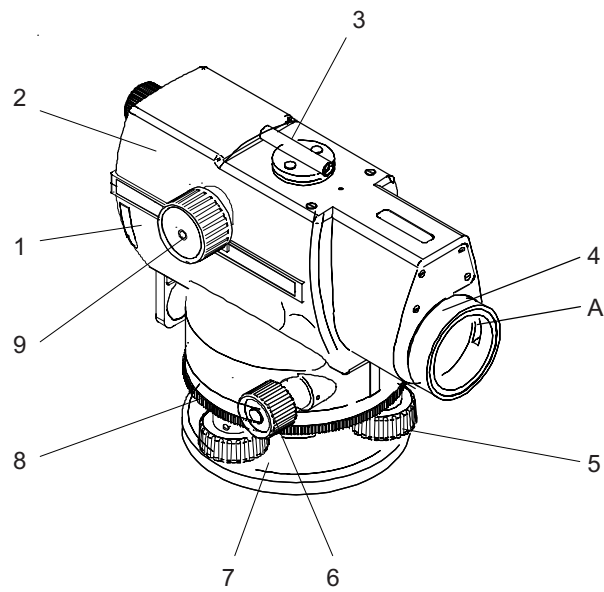
- 1) нарушение работоспособности нивелира по вине изготовителя (поставщика);
- 2) несоответствие нивелира требованиям технических условий в пределах гарантийного срока эксплуатации.

При составлении рекламации необходимо указать обстоятельства, при которых выявлен дефект, и характер дефекта.

Запись заносится в таблицу 6.

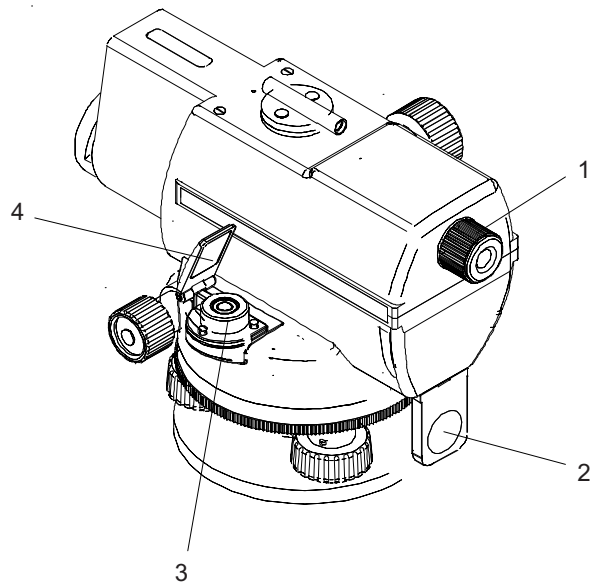
Таблица 6

Дата	Краткое содержание рекламации	Меры, принятые по рекламации



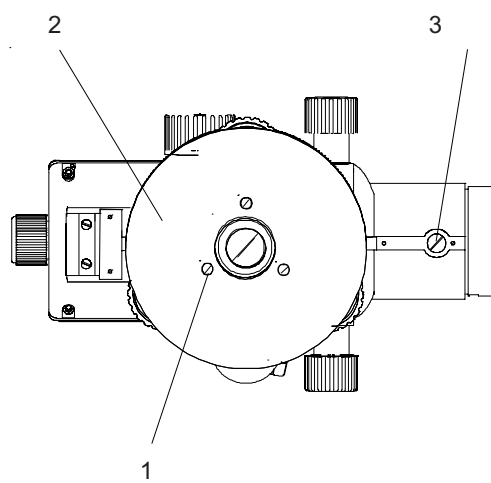
1 - корпус; 2 - крышка; 3 - визир; 4 - узел оптического клина; 5 - подъемный винт; 6 - наводящий винт; 7 - подставка; 8 - лимб; 9 - кремальера

Рисунок 1 - Нивелир (вид спереди)



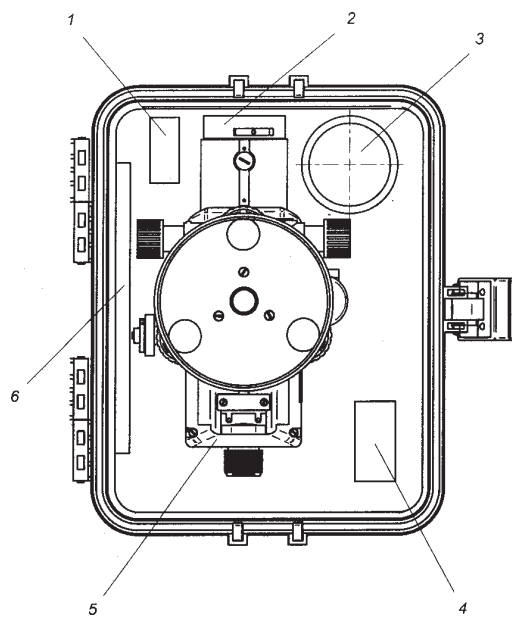
1 - окуляр; 2 - лупа; 3 - уровень; 4 - зеркало уровня

Рисунок 2 - Нивелир (вид сзади)



1 - винт; 2 - трегер; 3 - пробка

Рисунок 3 - Нивелир (вид снизу)



1 - инструмент и принадлежности (шпильки, отвертки и масленка) в пакете; 2 - крышка; 3 - бленда; 4 - насадка линзовая на объектив; 5 - нивелир; 6 - паспорт;

Рисунок 4 - Комплект нивелира в футляре

ПРИЛОЖЕНИЕ А
(обязательное)

Таблица поправок Δh_t на температуру при
использовании металлических реек

(t-20) °C	5	10	15	20	25	30	35	40	45	50	55	60
h, м	Δh_t , мм											
1	0	0	0,5	0,5	0,5	0,5	1,0	1,0	1,0	1,0	1,0	1,5
2	0	0,5	0,5	1,0	1,0	1,5	1,5	2,0	2,0	2,0	2,5	2,5
3	0,5	0,5	1,0	1,5	1,5	2,0	2,5	2,5	3,0	3,5	3,5	4,0
4	0,5	1,0	1,5	2,0	2,0	2,5	3,0	3,5	4,0	4,5	5,0	5,5
5	0,5	1,0	1,5	2,5	3,0	3,5	4,0	4,5	5,0	5,5	6,0	7,0
6	0,5	1,5	2,0	2,5	3,5	4,0	4,5	5,5	6,0	7,0	7,5	8,0
7	1,0	1,5	2,5	3,0	4,0	4,5	5,5	6,5	7,0	8,0	8,5	9,5
8	1,0	2,0	2,5	3,5	4,5	5,5	6,5	7,0	8,0	9,0	10,0	11,0
9	1,0	2,0	3,0	4,0	5,0	6,0	7,0	8,0	9,0	10,0	11,0	12,0
10	1,0	2,5	3,5	4,5	5,5	7,0	8,0	9,0	10,0	11,0	12,5	13,5

где t - температура воздуха возле рейки при измерении превышений ;

h - измеренное превышение между двумя точками местности или между начальной и конечной точками нивелирного хода.

Поправку Δh_t берут со знаком, который имеет разность $(t-20)$ и вносят в абсолютное значение измеренного превышения.

Пример: $t = -10$ °С; $h = -3,215$ м;
 $(-10-20)$ °С = -30 °С.

По таблице для этих условий

$\Delta h_t = -2$ мм = $-0,002$ м.

Таким образом, исправленное значение измеренного превышения $h' = -(3,215 - 0,002) = -3,213$ м.

Таблица рассчитана по формуле

$\Delta h_t = h(t-20) \text{ °С} \cdot 22,6 \cdot 10^{-6}$.

ПРИЛОЖЕНИЕ Б
(справочное)

Журнал нивелирования III класса

Ход: от репера № _____ до репера № _____ Дата _____

Время: начало _____ конец _____

Условия наблюдения _____

Наблюдатель _____ Вычислитель _____

№ репера Номера реек	Расстояние до задней, до передней рейки, м S	Отсчеты по рейкам		Превышение, мм З-П	Среднее превышение, мм	t °C	Δh_t
		задняя З	передняя П				

Лицевая сторона **ПРИЛОЖЕНИЕ В**
(обязательное)

наименование органа Государственной метрологической службы, юридического лица

СВИДЕТЕЛЬСТВО О ПОВЕРКЕ

№ _____

Действительно до
" _____ " _____ г.

Средство измерений _____
наименование, тип

серия, номер клейма предыдущей поверки (если такие имеются)

заводской номер _____
принадлежащее _____
наименование юридического (физического) лица, ИНН

поверено в соответствии с _____
наименование и номер документа на методику поверки

и применением эталонов _____
наименование, разряд или погрешность

при следующих значениях влияющих факторов: _____

приводят перечень влияющих факторов, нормированных в документах на методику поверки с указанием их значений

и на основании результатов первичной поверки при выпуске из производства соответствует описанию типа и признано годным к применению.

Поверительное
клеймо

Главный метролог

должность руководителя _____ подпись _____ инициалы, фамилия
подразделения

Поверитель _____
подпись _____ инициалы, фамилия

" _____ " _____ 20 _____ г.

Оборотная сторона

Результаты поверки

Наименование параметра	Допустимое значение	Результаты поверки
Угол i	не более 10"	
Диапазон работы компенсатора	не более $\pm 15'$	
Систематическая погрешность работы компенсатора на 1' наклона оси нивелира	не более 0,3"	
Допустимая средняя квадратическая погрешность измерения превышения на 1 км двойного хода	не более 2 мм	
Коэффициент нитяного дальномера	100 \pm 1	
		Поверитель (подпись)

П р и м е ч а н и е - Таблица результатов поверки заполняется в соответствии с нормативными документами по поверке средств измерений.

Корешок талона

на гарантийный ремонт теодолита 4Н-2КЛ

Изъят " ____ " ____ г. Гл. механик цеха (ателье)

фамилия, личная подпись

Линия отреза

ФГУП "ПО "УОМЗ"

Талон

на гарантийный ремонт нивелира 4Н-2КЛ

Изготовленного _____
дата изготовления

Заводской № _____

Продан магазином № _____
наименование торгового предприятия
" ____ " ____ 20 ____ г.

Штамп магазина _____
личная подпись

Владелец и его адрес _____

личная подпись

Выполнены работы по устранению неисправностей:

дата

Механик цеха (ателье) _____
личная подпись

Владелец _____
личная подпись

УТВЕРЖДАЮ
Зав.цеха (ателье) _____
наименование ремонтного или бытового предприятия

Штамп цеха (ателье) " ____ " ____ 20 ____ г.

личная подпись

Примечание

